

GRUNDFOS

**ЦИРКУЛЯЦИОННЫЕ НАСОСЫ
С «МОКРЫМ РОТОРОМ»**

**MAGNA, MAGNA D
UPE, UPED серия 2000
UPS, UPSD серия 200**



BE > THINK > INNOVATE >

GRUNDFOS 

Номер
раздела

MAGNA (D) / UPE (D) серия 2000

1

UPS (D) серия 200

2

MAGNA/UPE серии 2000

Насосы типа MAGNA/UPE серии 2000 специально сконструированы для:

- систем отопления мощностью до 2100 кВт ($\Delta t = 20^\circ\text{C}$) и
- систем горячего водоснабжения (насос в бронзовом корпусе).

Технические данные

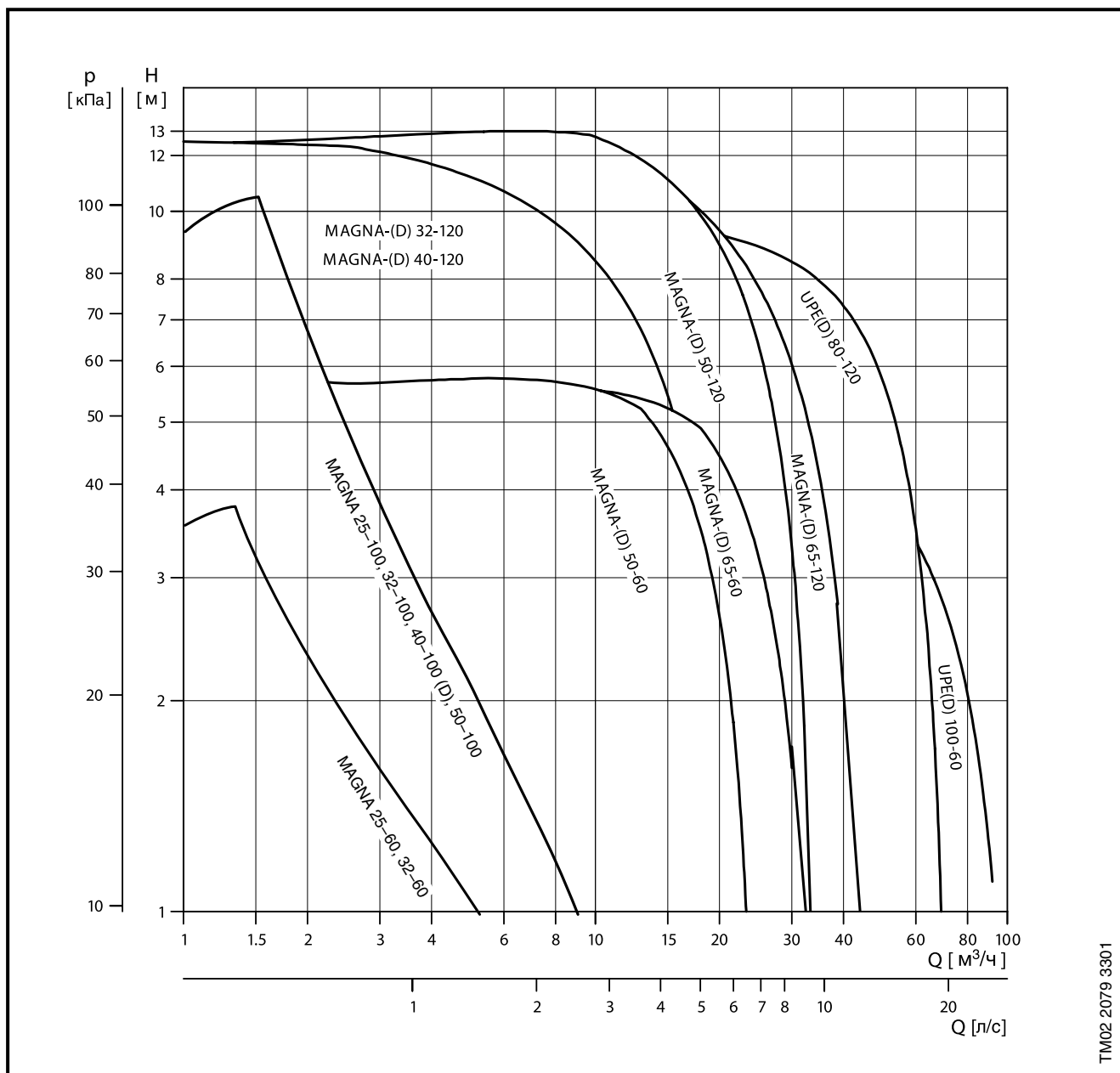
Максимальное давление в системе:	10 бар
Температура перекачиваемой жидкости:	от $+2^\circ\text{C}$ до $+95^\circ\text{C}$
Макс. расход Q:	90 м ³ /ч
Макс. напор H:	13 м
Класс энергоэффективности:	A (Magna (D)) B (UPE (D))



TM02 1347 2401

1

Поля характеристик



TM02 2079 3301

Общие сведения

Серия 2000	5
Области применения	5
Выбор насосов серии 2000	6
Перечень насосов	6
Условия эксплуатации	7
Расшифровка условного обозначения	7
Данные электрооборудования	8

Функции

Таблица функций	9
Режимы регулирования (заводские установки)	10
Дополнительные режимы регулирования и эксплуатации	11
Считывание данных и ввод установочных значений насоса	14
Режим обмен данными	15

Конструкция

Серия 2000	16
Материалы	16

Модули расширения функций

Релейный модуль	18
Модуль GENI	19

Выбор рабочего режима

Сдвоенные насосы MAGNA	23
Сдвоенные насосы UPED	24

Монтаж

Монтаж механической части оборудования	25
Подключение электрооборудования	25
Кабели	25
Примеры подключения	28

Связь и электрические соединения

Технические параметры

Условия снятия рабочих характеристик	35
MAGNA 25–xx	36
MAGNA 32–xx	38
MAGNA (D) 40–xx (F)	42
MAGNA 50–xx F	44
MAGNA 65–xx F (N)	47
MAGNA (D) 32–120 F	49
MAGNA (D) 40–xx F	50
MAGNA (D) 50–xx F	52
MAGNA (D) 65–xx F	54
UPE 80–120 F (B)	56
UPE 100–60 F (B)	57
UPED 80–120 F	58
UPED 100–60 F	59

Принадлежности

Выбор насоса

Серия 2000

Характерные особенности

- Пропорциональное регулирование давления
- Регулирование постоянного давления
- Режим макс. или мин. рабочих характеристик
- Возможность совместного подключения нескольких насосов с помощью модуля PMU
- Для электродвигателей насосов не требуется внешняя защита

Преимущества

- Экономия электроэнергии
- Низкий уровень шума
- Высокая надежность
- Простота монтажа

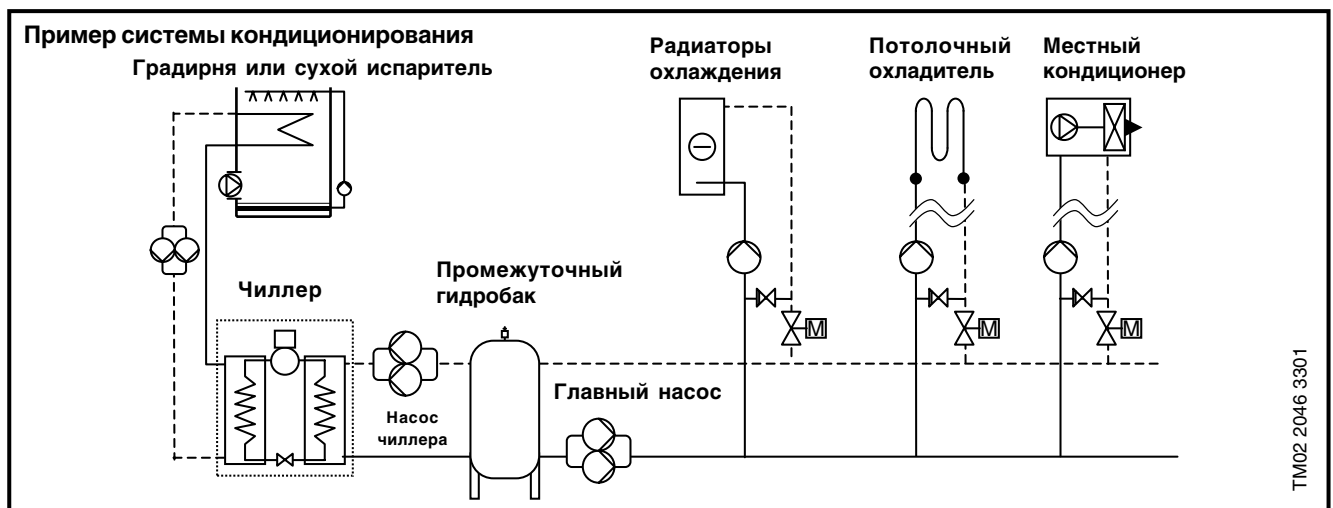
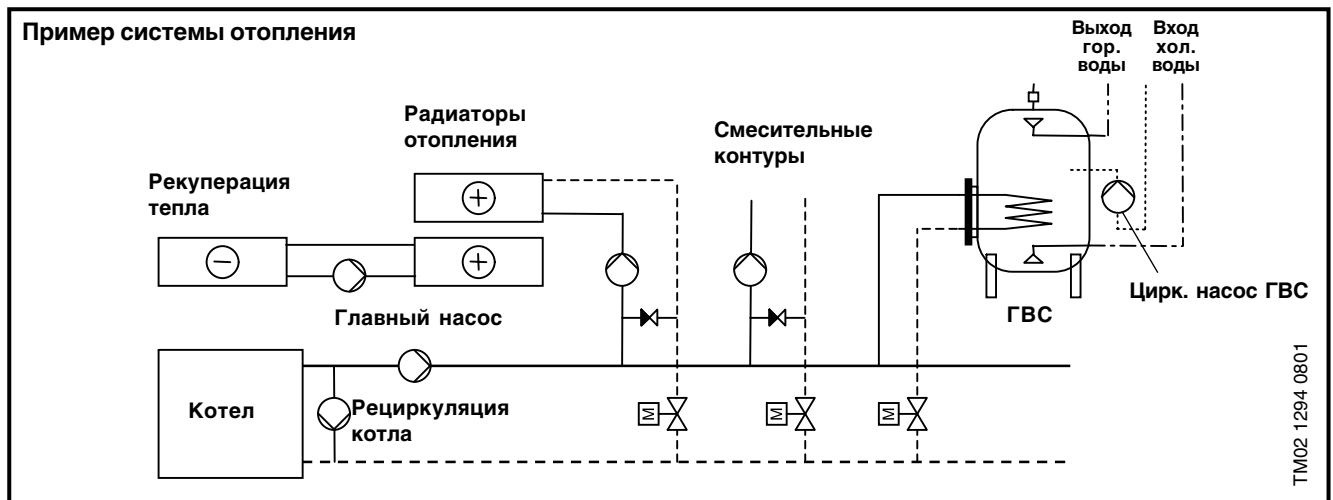
Области применения

Насосы GRUNDFOS MAGNA предназначены для циркуляции теплоносителя в системах отопления и кондиционирования с переменным расходом, где необходимо регулировать установки насоса. Эти насосы также используются в системах ГВС.

Для корректной работы очень важно правильно подобрать насос в соответствии с рабочими параметрами системы (см. «Технические данные»).

GRUNDFOS MAGNA особенно подходят для монтажа в существующие системы при замене старых насосов или модернизации там, где велики перепады давления при снижении расхода. Также эти насосы прекрасно подойдут для новых систем, где необходимо автоматическое регулирование напора насоса при изменении потребного расхода, если Вы хотите отказаться от дорогостоящих байпасных клапанов другого подобного оборудования. Более того, GRUNDFOS MAGNA подойдут для работы в таких системах отопления, кондиционирования и ГВС, где приоритетной является система ГВС.

1



Выбор насосов серии 2000

Типоразмер насоса

Выбор типоразмера насоса должен происходить на основе:

- требуемого макс. значения подачи и
- макс. значения потери напора в гидросистеме.

Условия эксплуатации

Необходимо контролировать соблюдение условий эксплуатации. Должны соблюдаться указанные на стр. 7 предельно допустимые значения:

- для температуры жидкости и условий окружающей среды;
- для минимального давления всасывания;
- для максимального рабочего давления.

Система обмена данными

Основные требования к системе управления и контроля:

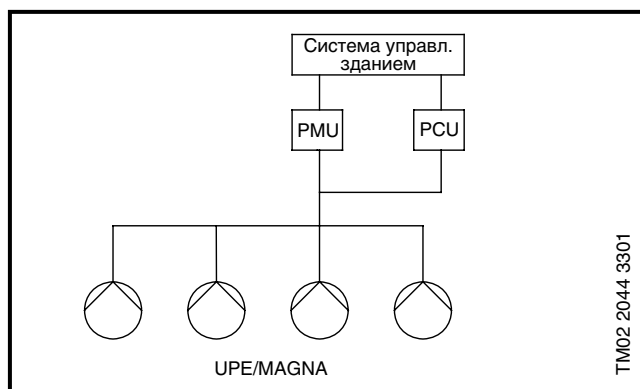
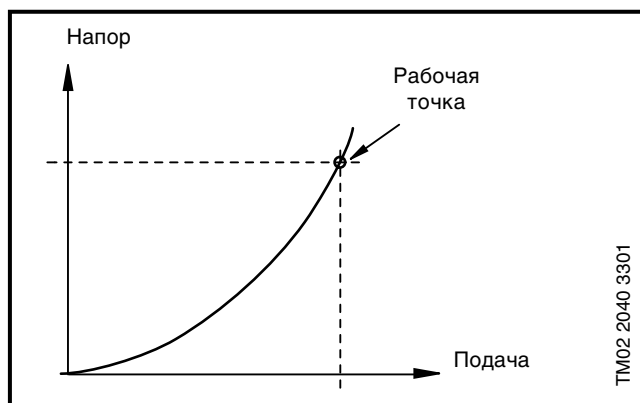
- регулирование частоты вращения насоса или установочного значения рабочей точки;
- считывание значений параметров насоса;
- пуск/останов, индикация неисправностей или регулирование в соответствии с графиком макс. или мин. характеристики.

Примечание: возможности режима обмена данными зависят от типа насоса.

Режим регулирования

В общем случае фирма Grundfos рекомендует следующее:

- Заводские установки могут применяться для большинства случаев.
- Пропорциональное регулирование напора для систем со сравнительно **высокими** потерями напора.
- Поддержание постоянного напора для систем со сравнительно **низкими** потерями напора.



Перечень насосов

Тип насоса	Напряжение питания		Монтажная длина [мм]	Трубные соединения			Фланцевые соединения		
	1 x 230–240 В	3 x 400–415 В		1"	1 1/2"	2"	PN 6/PN 10	PN 6	PN 10
MAGNA 25–60	●		180		●				
MAGNA 25–100	●		180		●				
MAGNA 32–60	●		180			●			
MAGNA 32–100	●		180			●			
MAGNA 32–100 N	●		180						
MAGNA 32–100 F	●		220				●		
MAGNA 40–100 F	●		220				●		
MAGNA 50–100 F	●		240				●		
MAGNA D 40–100 F	●		220				●		
MAGNA (D) 32–120 F (N)	●		250				●		
MAGNA (D) 40–120 F (N)	●		280				●		
MAGNA (D) 50–60 F (N)	●		340				●		
MAGNA (D) 50–120 F (N)	●		280				●		
MAGNA (D) 65–60 F (N)	●		340				●		
MAGNA (D) 65–120 F (N)	●		280				●		
UPE (D) 80–120 F (B)		●	340					●	●
UPE (D) 100–60 F (B)		●	360					●	●

Условия эксплуатации

Перекачиваемые жидкости

Чистые, невязкие, неагрессивные, взрывобезопасные жидкости, не содержащие твердых частиц, волокон или минеральных масел.

Имеется большое количество различных факторов, определяющих пригодность того или иного насоса для перекачивания данной жидкости, важнейшими из которых являются содержание извести, значение водородного показателя pH, температура и концентрация различных растворителей, масел и т.п.

Основные рекомендации

	MAGNA/UPE серии 2000
Вода в отопительных системах	Качество теплоносителя согласно РД 34.20.501–95
Горячее водоснабжение	Жесткость воды до 5 мг экв/л (14 d°H по немецкой шкале)
Вода, содержащая гликоль	Вязкость не более 10 мм ² /с

Температура перекачиваемой жидкости

Максимальный рабочий диапазон	Время	MAGNA	UPE
Общие случаи эксплуатации	Кратковременный режим:	+110°C	+110°C
	Постоянный режим:	+2°C...+95°C	+15°C...+95°C
Насосы в системах горячего водоснабжения	Постоянный режим:	+2°C...+60°C	+15°C...+60°C

Во избежание конденсации влаги в клеммной коробке электродвигателя насоса UPE серии 2000 и в статоре, температура жидкости должна всегда быть выше температуры окружающей среды.

Характеристика окружающей среды

Температура окружающей среды во время эксплуатации:
MAGNA/UPE серии 2000: 0°C...+40°C

Температура окружающей среды при хранении на складе/транспортировке: –40°C...+60°C

Относительная влажность воздуха: макс. 95%

Максимальное рабочее давление

MAGNA/UPE серии 2000: 10 бар

Минимальный подпор

Приведенные ниже значения минимального подпора должны обеспечиваться во всасывающем патрубке при эксплуатации насоса:

Тип насоса	Температура жидкости	
	75°C	90°C
	Давление подпора [бар]	
MAGNA 25–60, 25–100, 32–60 32–100, 40–100 (D), 50–100	0,10	0,35
MAGNA (D) 32–120 F MAGNA (D) 40–120 F MAGNA (D) 50–60 F	0,15	0,45
MAGNA (D) 65–60 F	0,15	0,45
MAGNA (D) 50–120 F	0,40	0,70
MAGNA (D) 65–120 F	0,90	1,20
UPE (D) 80–120 F	1,60	1,90
UPE (D) 100–60	0,95	1,25

Примечание: сумма значений фактического подпора и напора насоса при нулевой подаче должна быть меньше максимально допустимого давления в системе.

Расшифровка типового обозначения UPE(D) Серия 2000

Пример	UP	E	D	80	–	120	(F)	(B)
Типовой ряд UPE:								
Электронное регулирование								
Сдвоенный насосный агрегат								
Номинальный диаметр всасывающего и напорного патрубков (DN)								
Максимальный напор (дм)								
Фланцевое присоединение								
N: Одинарный насос из нержавеющей стали B: Одинарный насос в бронзовом исполнении A: Корпус насоса имеет штуцер под воздухоотводчик								

Расшифровка типового обозначения Magna

Пример	MAGNA	(D)	32	–	100	(F)	(N)
Типовой ряд							
Сдвоенное исполнение							
Номинальный Ø всасывающего и напорного патрубков [мм]							
Макс. напор [дм]							
Фланцевое присоединение							
Корпус из нержавеющей стали							

Данные электрооборудования

UPE серия 2000

MAGNA/UPE серии 2000	MAGNA 1~	UPE, UPED 3~
Напряжение питания	1 x 230–240 В, –10%/+6%, 50 Гц, РЕ (защитное заземление)	3 x 400–415 В, –10%/+10%, 50 Гц, РЕ (защитное заземление)
	Для насоса не требуется внешняя защита электродвигателя	
Ток утечки на землю	I _{утечки на землю} < 3,5 мА. Замеры тока утечки на землю проводились в соответствии с EN-60 355–1	
Класс защиты	IP 44	IP 42
Класс теплостойкости изоляции	F	H
Уровень звукового давления	≤ 54 дБ(А)	≤ 54 дБ(А)
Внешний вход для сигнала пуска/останова	Внешний беспотенциальный контакт Нагрузка на контакт: макс. 5 В, 10 мА Экранированный кабель Сопротивление шлейфа: макс. 130 Ом/км Логические уровни: Ноль – U < 0,5 В Единица – U > 4,0 В	Внешний беспотенциальный контакт Нагрузка на контакт: макс. 5 В/2,7 мА Экранированный кабель Логические уровни: Ноль – U < 1,5 В Единица – U > 4,0 В
Сигналы ввода установочного значения	Модуль GENI*	<ul style="list-style-type: none"> • Вход мин. и макс. характеристики Внешний беспотенциальный контакт. Экранированный кабель. Нагрузка на контакт: макс. 5 В, 2,7 мА Экранированный кабель Логические уровни: Ноль – U < 1,5 В Единица – U > 4,0 В • Вход аналогового сигнала 0–10 В Внешний сигнал: 0–10 В постоянного тока Нагрузка на контакт: макс. 0,1 мА
Выход сигналов	Переключающий беспотенциальный контакт Макс. нагрузка на контакт: 250 В переменного тока, 2 А Мин. нагрузка на контакт: 5 В постоянного тока, 1 мА Экранированный кабель	Встроенный переключающий беспотенциальный контакт Макс. нагрузка на контакт: 250 В переменного тока, 2 А Мин. нагрузка на контакт: 5 В постоянного тока, 1 мА Экранированный кабель
Вход шины связи	Модуль GENI* Модуль LON*	Протокол Grundfos GENIbus, интерфейс RS–485 Экранированный кабель Поперечное сечение жил: 0,25–1 мм ² Длина кабеля: макс. 1200 м

* Модули расширения функций смотрите на стр. 18 и далее.

Таблица функций

	MAGNA 1~	UPE 3~
Режимы регулирования (заводские установки)		
Пропорциональное регулирование напора		●
Автоматический (AUTO _{ADAPT})	●	
Дополнительные режимы регулирования и эксплуатации		
Пропорциональное регулирование напора	●	●
Поддержание постоянного напора	●	●
Постоянная характеристика	●	●
Мин./макс. характеристики	●	●
Автоматический ночной рабочий режим	●	
Дополнительные режимы регулирования и эксплуатации сдвоенного насосного агрегата		
Попеременная эксплуатация насосов	●	●
Резервный режим эксплуатации	●	●
Считывание данных и ввод установочных значений насоса		
Индикация рабочих режимов	●	●
Индикация расхода	●	●
Установочное значение	●	●
Режим регулирования	●	●
Аварийная индикация	●	●
Режим обмена данными		
Пульт дистанционного управления R100	●	●
Внешний вход/выход цифрового сигнала	●	●
Внешний вход аналогового сигнала	●	●
ШИНА для обмена данными с помощью протокола GENbus и интерфейса RS-485	○	●
ШИНА для обмена данными с помощью протокола LonTalk®, FTT10	○	★

- Имеющаяся функция.
- Требуется модуль расширения функций.
- ★ Необходим интерфейс G10-LON.

Характеристики насоса постоянно регулируются с помощью электроники и микроконтроллера, находящихся в клеммной коробке. Электроника измеряет точные данные, которые затем передаются на вход микропроцессора. Процессор вычисляет действительный расход, из которого рассчитывается требуемый напор насоса (перепад давления на насосе).

Измеряемые параметры:

- Скорость вращения вала электродвигателя
- Напряжение на электродвигателе
- Ток через электродвигатель
- Температура статора.

Расчетные параметры:

- Выходная мощность электродвигателя
- Напор насоса
- Расход
- Количество мото-часов работы
- Потребляемая мощность

Режимы регулирования

Насос GRUNDFOS MAGNA может работать в наиболее подходящем режиме регулирования для Вашей системы.

AUTOADAPT

При работе в этом режиме насос автоматически снижает установленную на заводе – изготовителе рабочую точку до достижения требуемых характеристик в системе, см. рис 1.

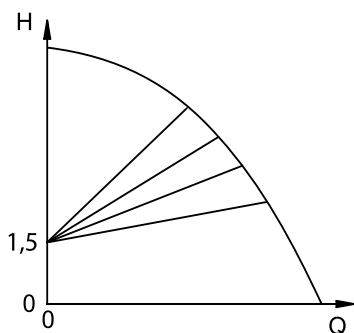


Рис. 1 AUTOADAPT

Пропорциональное регулирование по напору

Напор постоянно меняется в соответствии с потребным расходом в системе, см. рис 2.

Постоянный напор

Поддерживается постоянный напор независимо от того, какой в системе расход, см. рис 2.

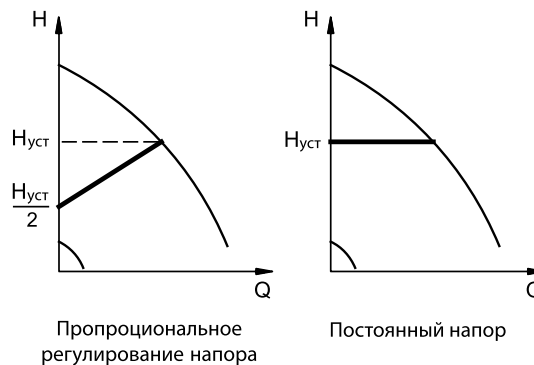


Рис. 2 Пропорциональное регулирование напора и постоянный напор

Постоянная характеристика

При этом режиме регулирования Вам потребуется пульт дистанционного управления R100.

Насос работает как нерегулируемый, в соответствии с заданной характеристикой.

Преимущества регулирования напора.

В нижеприведенной таблице даны описания режимов регулирования, в случае, если потребный расход снижается и рабочая точка переходит из A_1 в A_2 и A_3

Режим регулирования	Графическое представление	Описание
AUTOadapt		<p>– форма пропорционального регулирования напора, с фиксированным значением.</p> <p>Режим регулирования AUTOADAPT позволяет автоматически изменять рабочую точку насоса.</p> <p>Ручная регулировка насоса в этом режиме невозможна.</p> <p>При активации режима работы AUTOADAPT насос начинает работать при $H_{уст1}$ и затем подстраивает свои параметры до рабочей точки A_1. Когда датчики насоса регистрируют снижение напора, то насос меняет свои параметры сперва по максимальной характеристике до $H_{уст2}$. Если необходим более низкий расход, насос настроится на работу в точке A_3. Новый режим регулирования обеспечивает более низкое энергопотребление.</p> <p>A_1: Начальная рабочая точка A_2: Снижение напора по макс. характеристике A_3: Новая рабочая точка $H_{уст1}$: Начальное значение напора, эквивалентное заводским настройкам $H_{факт}$: MAGNA xx-60 3,5 м MAGNA xx- 5,5 м MAGNA xx – 100 $H_{уст2}$: Новое значение напора H_{Auto_min}: Фиксированное значение 1,5 м</p> <p>ТМ03 1071 4005</p>
По постоянной характеристике		<p>При снижении тепловой потребности потребитель прикрывает вентиль радиатора и таким образом расход в системе снижается. Характеристика системы переходит из точки 1 в точку 2, в результате сопротивление системы увеличивается и рабочая точка переходит из A_1 в A_2.</p> <p>В системе отопления с нерегулируемым насосом или с насосом, работающим в режиме регулирования по постоянной характеристике, такая ситуация вызовет рост давления в системе на величину $H_{уст}$.</p> <p>Δ — разница между старым и новым значениями напора.</p> <p>ТМ03 2203 4905</p>
По постоянному напору		<p>Постоянное значение напора поддерживается вне зависимости от потребного расхода. Если характеристика системы изменяется с 1 на 2, напор останется постоянным, а рабочая точка из A_1 перейдет в A_2.</p> <p>ТМ03 22033505</p>
Пропорциональное регулирование напора		<p>Напор насоса снижается при снижении расхода и увеличивается при росте расхода.</p> <p>Если характеристика системы меняется с 1 на 2, рабочая точка насоса перейдет из A_1 в A_2.</p> <p>$H_{уст}$ — установленное значение.</p> <p>ТМ03 032202 3905</p>


Данные примеры показывают, что снижение потребного расхода не подразумевает рост напора, если в системе установлен регулируемый насос. Кроме того, можно отметить следующие преимущества регулируемых насосов:

1. Снижение эксплуатационных затрат в периоды, когда расход системы снижен, так как снижение напора насоса влечет за собой снижение энергопотребления.

2. Отсутствие шума в вентилях и других фитингах. Повышение напора в системе с нерегулируемым насосом при снижении расхода часто является причиной неприятного шума.

1

Выбор режима регулирования в зависимости от типа системы

Система	Описание	Рекомендуемый режим
Обычная система	Grundfos рекомендует установить режим AUTOADAPT. В большинстве случаев насос будет работать в оптимальном для данной системы режиме и обеспечит низкое энергопотребление.	AUTOADAPT
Относительно высокие потери напора в контуре котла и подающем трубопроводе	<p>Двухтрубная система отопления с термостатическими вентилями</p> <ul style="list-style-type: none"> Насос с требуемым напором, превышающем 4 м Достаточно протяженный подающий трубопровод частая регулировка балансировочными клапанами регуляторы перепада давления большие потери напора на следующих участках системы: бойлер, теплообменник, подающий трубопровод до первого разветвления 	<p>Пропорциональное регулирование напора</p> 
	Насос первичного контура в системе с большими потерями напора	
Относительно высокие потери напора в контуре котла и подающем трубопроводе	<p>Двухтрубные системы отопления</p> <ul style="list-style-type: none"> Насос с требуемым напором, меньшим 2 м Естественная циркуляция Небольшие потери напора на следующих участках системы: бойлер, теплообменник, подающий трубопровод до первого разветвления Возможен большой перепад температур между подающим и обратным трубопроводами (напр., центральные системы отопления) 	<p>Регулирование по постоянному давлению</p> 
	Системы отопления "теплый пол" с термостатическими вентилями	
	Однотрубные системы отопления с термостатическими или балансировочными вентилями	
	Системы с небольшими потерями напора в первичном контуре	

Автоматический ночной режим

При выборе автоматического ночного режима, насос автоматически меняет свой нормальный режим работы на ночной.

Смена между режимами происходит, когда датчик температуры регистрирует снижение температуры подающего трубопровода на более чем 10–15°C в течение примерно 2-х часов или минимальное снижение температуры 0,1°C/мин.

Переход на нормальный режим работы происходит при увеличении температуры на 10°C без учета временного интервала.

Постоянная характеристика

Насос устанавливается на работу по постоянной характеристике и работает как нерегулируемый насос, см. рис. 3.

Этот режим требует использования пульта R100.

MAGNA 25–100, 32–100, 40–100 и 50–100

MAGNA D 40–100:

9 характеристик между макс. и мин. характеристиками могут быть заданы на контрольной панели.

81 характеристика между макс. и мин. характеристиками могут быть установлены с помощью R100.

MAGNA 25–60 В 32–60:

5 характеристик между макс. и мин. характеристиками могут быть заданы на контрольной панели.

41 характеристика между макс. и мин. характеристиками могут быть установлены с помощью R100.

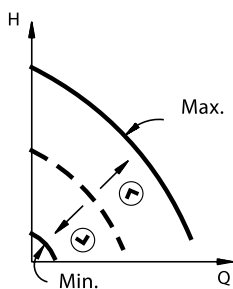


Рис. 3 Режим работы по постоянной характеристике

Режимы максимальной и минимальной характеристики

Насос в этом режиме работает как нерегулируемый в соответствии с максимальной или минимальной характеристиками (рис. 4).

Режим максимальной характеристики рекомендуется, если необходим максимальный расход. В отдельных случаях он необходим, когда один насос стоит на системах отопления и ГВС с приоритетом на ГВС.

Режим минимальной характеристики может использоваться в периоды, когда необходим минимальный расход. Этот режим употребим для ручной установки ночного режима, если автоматический ночной режим нежелателен.

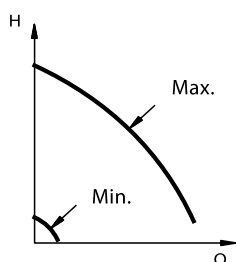


Рис. 4 Режим работы по максимальной и минимальной характеристике

Функция учета температуры.

Учет температуры может быть выбран в режимах пропорционального регулирования напора и постоянного напора, чтобы рабочая точка максимально зависела от температуры теплоносителя, при этом нет необходимости использовать внешние датчики. Эта функция приводит к дополнительному снижению энергопотребления. Кроме того, она может стать хорошей альтернативой автоматическому ночному режиму.

Если функция активирована, то снижение температуры теплоносителя вызовет перемещение рабочей точки насоса в линейной зависимости с $N_{уст}$ в $N_{действ}$, см. рис. 5.

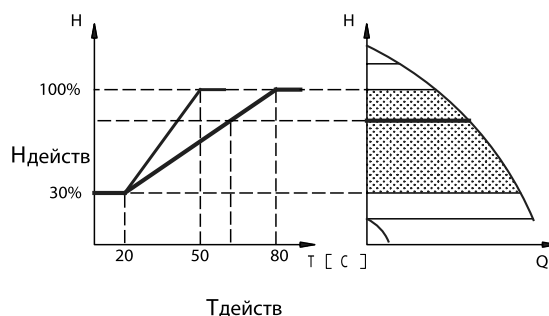


Рис. 5 Функция учета температуры

Возможно выбрать одно из двух максимальных значений температуры $T_{max}=50$ или 80°C , T_{min} всегда равна 20°C .

Пока температура теплоносителя $T_{действ}$ равна или превышает максимальное значение, насос работает при 100% напоре $N_{уст}$, когда температура жидкости находится в интервале $T_{min} - T_{max}$, $N_{уст}$ будет снижена до $N_{действ}$ в соответствии с характеристикой на рис.5. Если температура теплоносителя снижается до значения ниже T_{min} , $N_{действ}$ будет равным 30% от $N_{уст}$. $N_{уст}$ ограничено мин и макс. характеристиками насоса.

Рекомендуется использовать функцию учета температуры в следующих случаях:

- режим пропорционального регулирования напора или постоянного напора
- насос установлен на подающем трубопроводе
- система с режимом регулирования по температуре теплоносителя в подающем трубопроводе (например, в соответствии с температурой наружного воздуха).

Эту функцию следует использовать в случаях, когда:

- в системе переменный расход (двухтрубная система), при активации этой функции характеристика насоса понижается при низкой тепловой потребности и, соответственно, низкой температуре теплоносителя в подающем трубопроводе.
- в системе с постоянным расходом (напр. однотрубная система отопления типа «теплый пол»), изменение в тепловой потребности не отражается в изменении напора (как в случае двухтрубной системы отопления). В таких системах характеристика насоса может регулироваться с помощью функции учета температуры.

Выбор T_{max} .

В системах с температурой теплоносителя подающего трубопровода:

- выше либо равной 55°C , нужно выбрать $T_{max} = 50^{\circ}\text{C}$
- выше 55°C , $T_{max} = 80^{\circ}\text{C}$.

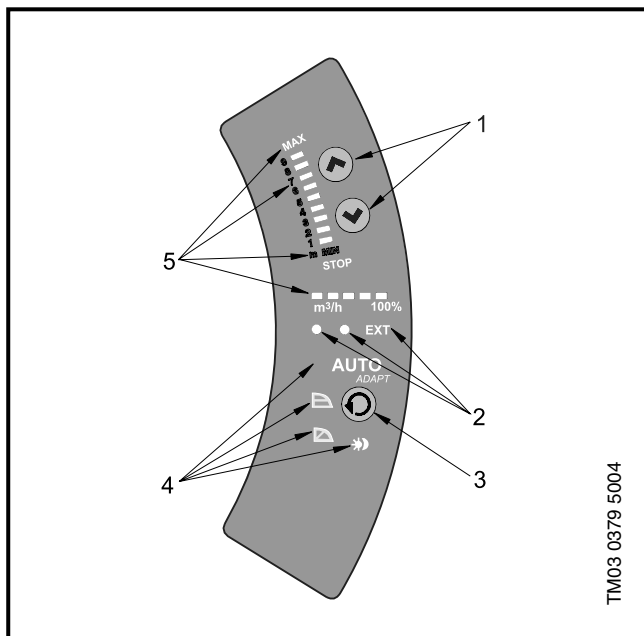
Если температура теплоносителя системы ниже, чем выбранная T_{max} , возможно нужно увеличить значение $N_{уст}$, примерно на 1 м, до достижения требуемого напора.

Считывание данных и ввод установочных значений насоса

Панель управления UPE



- Кнопки для пуска/останова насоса, ввода установочных значений, режима регулирования, мин. и макс. характеристик.
- Индикаторная шкала, показывающая режим регулирования и установочное значение.
- Светодиоды рабочей и аварийной индикации.



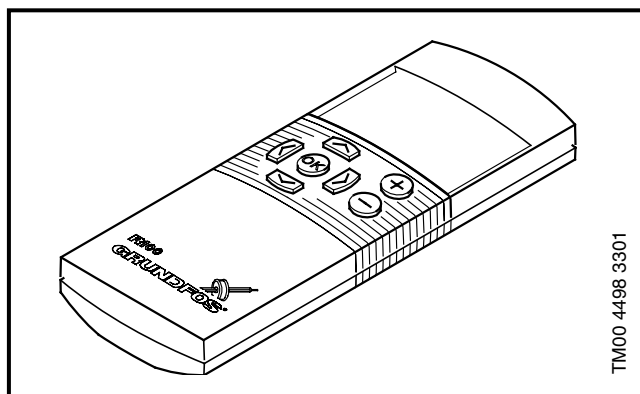
Описание	Поз.
Кнопки для	
установки напора	①
выбора режима регулирования	③
Поля индикации	
режимов работы и автоматического ночного режима	④
напор, характеристика, режим работы	⑤
Светодиодные индикаторы	
индикация работы и аварии	②
символьная индикация внешнего управления	

Пульт дистанционного управления

В зависимости от исполнения, насосы серии 2000 поддерживают следующие режимы обмена данными:

- с помощью прибора беспроводного дистанционного управления R100,
- путем подключения к внешнему устройству аварийной сигнализации,
- через вход/выход цифрового сигнала,
- через вход аналогового сигнала.

R100



Пульт R100 разработан для обмена данными с насосами Grundfos серии 2000.

Прибор R100 позволяет реализовать дополнительные возможности ввода установочных значений и индикации состояний насоса.

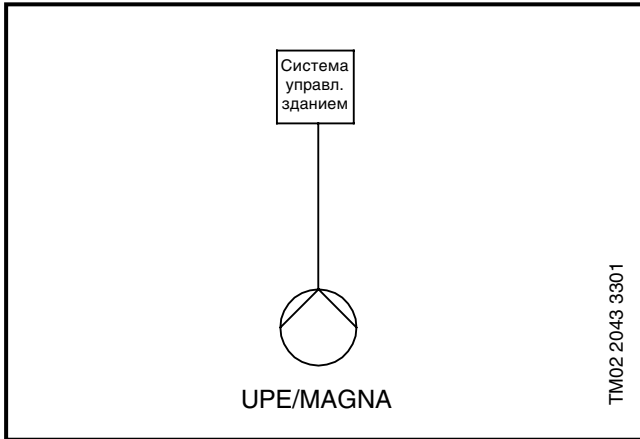
Функции R100:

- Выбор режима регулирования (AUTOADAPT, по постоянному напору, пропорциональное регулирование напора, по постоянной характеристике)
- Установка требуемого напора
- Установка режимов максимальной или минимальной характеристики
- Пуск/останов насоса
- Активация функции учета температуры
- Сброс аварийной индикации
- Присвоение насосу номера для диспетчеризации.

Обмен данными через шину связи GENIbus

Связь насоса с системой управления зданием осуществляется через шину связи GENIbus.

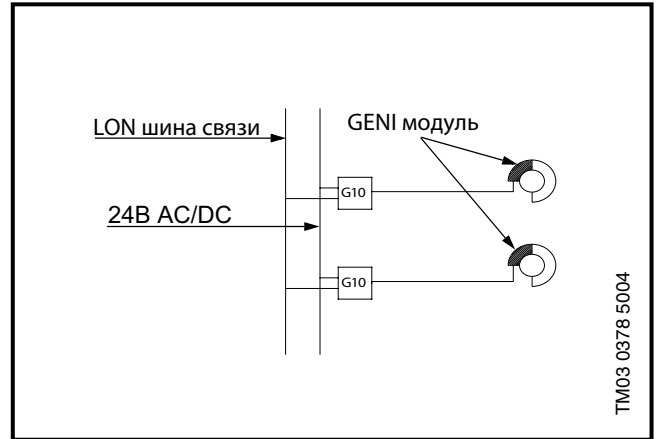
Пример: Эксплуатация одного насоса.



Тип насоса	Требования
MAGNA 1~	• Модуль GENI
UPE 3~	

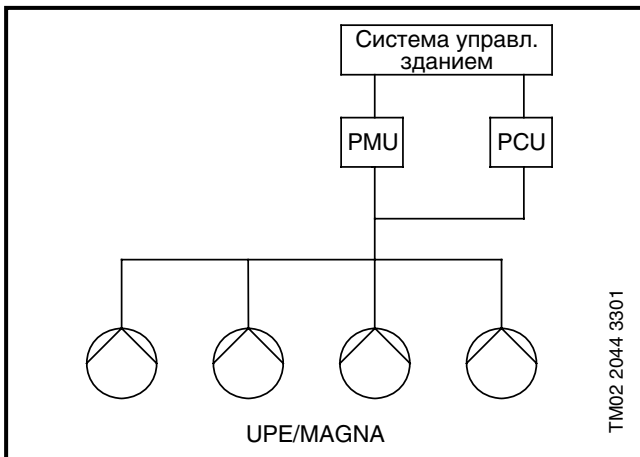
Обмен данными через шину связи LON

Через вход шины связи насос может осуществлять обмен данными с сетью, работающей на основе технологии LonWorks®, которая в свою очередь может подключаться к другому узлу, работающему по тому же стандарту связи, см. рисунок.



Тип насоса	Требования
MAGNA 1~	• Модуль LON
UPE 3~	• Интерфейс G10-LON

Пример: Параллельная эксплуатация нескольких насосов.



Тип насоса	Требования
MAGNA 1~	• Модуль GENI • PMU или PCU
UPE 3~	• PMU или PCU

MAGNA/UPE серии 2000

Насосы MAGNA/UPE серии 2000 оснащены электродвигателями с «мокрым» ротором, т.е. насос и электродвигатель образуют единый узел без торцового уплотнения вала, только с двумя неподвижными уплотнениями. Подшипники смазываются перекачиваемой жидкостью.

Особенности данного типа насоса:

- Встроенный в клеммную коробку регулятор.
- Панель управления на клеммной коробке.
- Клеммная коробка может включать в себя дополнительные модули.
- Корпус насоса из чугуна или бронзы.
- Электродвигатель не требует внешней защиты.

Электродвигатель и электронный регулятор насосов

Внутри клеммной коробки расположен регулятор. Определение частоты вращения насоса происходит с помощью встроенной в обмотку статора индукционной катушки.

Электродвигатель насоса **MAGNA** представляет собой 4- или 8-полюсный синхронный двигатель с постоянным магнитом. Электродвигатели такого типа характеризуются более высоким КПД, чем обычные асинхронные двигатели с короткозамкнутым ротором.

Частота вращения насоса регулируется преобразователем частоты.

Электродвигатель насоса UPE 3~ представляет собой 2-полюсный асинхронный двигатель с короткозамкнутым ротором и встроенным преобразователем частоты.

Датчик перепада давления и температурный датчик представляют собой единый блок, находящийся внутри корпуса насоса в канале между всасывающей и напорной полостями. У двоясных насосов установлено два датчика.

Соединения насоса UPE

Резьбовые трубные соединения насоса соответствуют стандарту ISO 228/1.

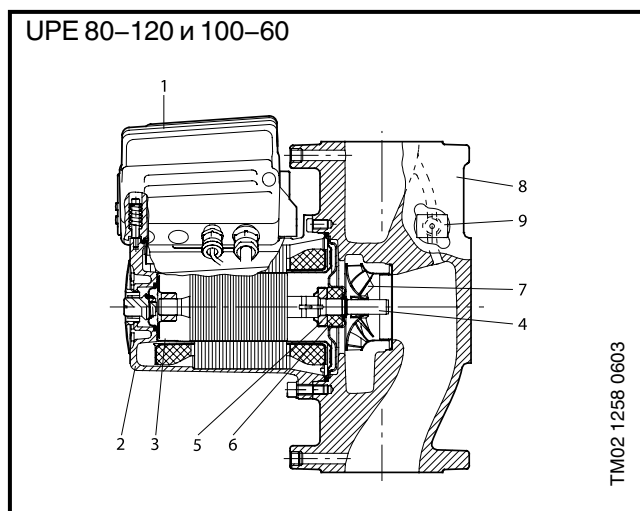
Размеры фланцев соответствуют стандарту ISO 7005-2/BS4504.

Покрытие наружной поверхности корпуса насосов UPE

Поверхности насосов UPE серии 2000 защищены лакокрасочным покрытием цвета NCS40-40R, нанесенным традиционным способом.

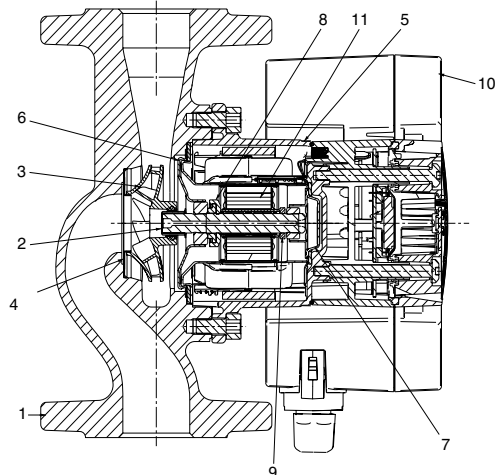
Материалы. UPE

Поз.	Наименование	Материал	№ мат. по DIN
1	Клеммная коробка	Алюминий/композит	
2	Корпус статора	Алюминий AlSi10Cu2	
	Уплотнительные кольца круглого сечения	Резина EPDM	
3	Наружное кольцо подшипника	Окись алюминия Al ₂ O ₃	
	Защитная гильза ротора	Нержавеющая сталь	1.4301
4	Вал	Нержавеющая сталь или керамика	
5	Упорный подшипник	Графит MY 106	
6	Опорная пластина	Нержавеющая сталь	1.4301
	Внутреннее кольцо подшипника	Окись алюминия Al ₂ O ₃	
7	Рабочее колесо	Нержавеющая сталь или композит	
8	Корпус насоса	Чугун EN-GJL 150/-200/-250 или бронза	
9	Датчик перепада давления и температуры	Композит	

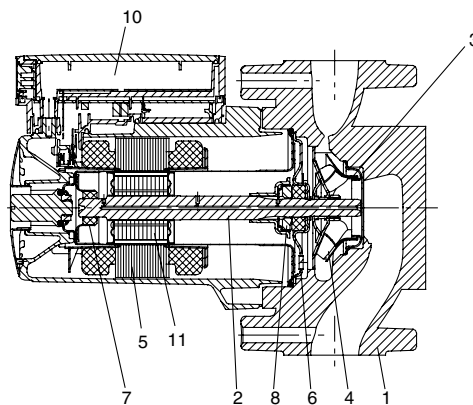


Материалы. Magna

Поз.	Описание	Материал	DIN	AISI
1	Корпус насоса	Чугун 6620 или нерж. сталь	0.6020	ASTM 30 B CF8M
2	Гильза вала	Нерж. сталь	1.4408	AISI 303
3	Рабочее колесо	Композит PES 30 % стекловоол.	1.4301	AISI 304
4	Щелевое уплотнение	Нерж. сталь	1.4301	AISI 304
5	Корпус статора	$Al_2Si_{10}Cu_2$	EN 10027-1	
	Обмотки статора	Медная проволока и композит PETP		
	Кожух обмоток статора	PET 30% стекловоол.		
	Ламинация статора	M 400-SOA		
6	Подшипниковая пластина	Нерж. сталь	1.4301	AISI 304
	Внутренний подшипник	Керамика		
7	Гильза ротора	Нерж. сталь	1.4401	AISI 316
	Внешнее кольцо подшипника	Керамика		
8	Упорный подшипник	Графит MY106		
	Эластомерное покрытие	EPPM		
9	Стопорное кольцо	PES		
10	Клеммная коробка	PC и PA/PP/PE+PS		
11	Вал	Керамика		AISI 316
	Ротор	Нерж. сталь	1.4401	
	Покрытие ротора	M 400-50 A	EN 10027-1	
	Магнит	$Nd_2Fe_{14}Be$		
	Обратный клапан (для сдвоенного исполнения)	Резина	EPDM	

MAGNA 25-60, 25-100, 32-60, 32-100, 40-100,
50-100

TM03 0534 0205

MAGNA 32-120, 40-120, 50-60, 50-120, 65-60,
65-120

TM02 1256 0801

Модули расширения функций

Насос может быть дополнен расширительным модулем. Возможно подключение следующих модулей расширения:

- релейный модуль
- GENI модуль

Внимание: все сдвоенные исполнения Magna оборудованы модулями GENI (для связи между двумя насосами).

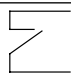
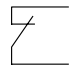
Релейный модуль

Внешний пуск/останов

Релейный модуль имеет встроенный цифровой вход. Насос может запускаться и останавливаться внешними сигналами.

При пуске насос будет работать в рабочей точке, установленной с контрольной панели или с помощью R100

Внимание: при использовании внешнего сигнала, соединение между контактами 7 и 8 может осуществляться внешним управляющим сигналом.

Положение контакта	Функция
	Останов насоса
	Пуск насоса

Сигнальное реле

Функции сигнального реле могут задаваться с помощью R100.

Возможные функции:

- авария
- готовность
- работа

Аварийная индикация:

сигнальное реле активируется в случае:

- блокировки насоса
- ошибки внешнего сигнала
- высокого напряжения

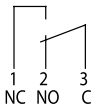
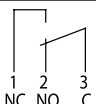
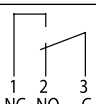
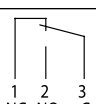
При исчезновении аварии, сигнальное реле отключается.

Аварийные сигналы записываются в журнал. Последние 5 аварий можно считать с помощью R100.

В случае аварии на контрольной панели загорается красный светодиод.

Рабочая индикация

Реле активировано пока насос работает. При остановке насоса с контрольной панели насоса или с R100 или в результате аварии, сигнальное реле отключается и подает сигнал на внешнюю систему управления, например систему диспетчеризации здания.

Установки	Реле	Описание
Авария		Авария
Готовность		Работа Готовность к работе
Работа		Работа
		Реле отключено

Световая индикация, режимы работы и сообщения реле

Световая индикация		Режим работы	Сообщения реле		
Зеленый	Красный		Ошибка	Готов	Работа
выкл	выкл	Насос отключен	откл	откл	откл
вкл	выкл	Насос работает	откл	вкл	вкл
мигает	выкл	Насос остановлен внешним сигналом	откл	вкл	откл
выкл	вкл	Насос остановлен в результате аварии	вкл	откл	откл
мигает	вкл	Насос остановлен внешним сигналом в результате аварии	вкл	вкл	откл
вкл	вкл	Насос работает, но имеет место авария	вкл	вкл	вкл

Приоритеты установок

Внешние управляющие сигналы изменяют установки, заданные с помощью панели управления и пульта R100. Однако, насос может устанавливаться в режим работы по максимальной или минимальной характеристике или быть остановлен с панели управления или R100.

Если две или более функций управления вводятся в одно и тоже время, насос будет работать в соответствии с установкой более высокого приоритета.

Ниже приведена таблица приоритетов:

Приоритет	Возможные установки	
	Панель управления насоса или R100	Внешний сигнал
1	Останов	—
2	Макс. хар-ка	—
3	—	Останов
4	Мин. хар-ка	—
5	Установка заданного значения	—

Пример: если насос был остановлен внешним управляющим сигналом, с панели управления или R100 можно насос установить только в режим работы по максимальной характеристике.

Модуль GENI

Внешний пуск/останов

Модуль GENI имеет встроенный цифровой ввод внешнего сигнала. Насос может быть запущен и остановлен через этот вход.

Если насос пущен, он будет работать с заданным значением, введенным с панели управления или с R100.

Замечание: Если вход управляющего сигнала используется, к контактам 7 и 8 7 и 8 должна быть подключена шина.

Положение контакта	Функция
	Останов насоса
	Пуск насоса

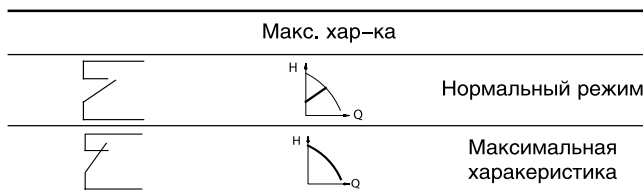
Управление внешними сигналами

Модуль GENI оснащен входом управляющего сигнала:

- Режим работы по максимальной характеристике
- Режим работы по минимальной характеристике

Задание режима работы по максимальной характеристике:

Ввод этого режима возможен лишь в том случае, если контакты 7 и 8 (ввод сигнала пуск/останов) соединены.



Задание режима работы по мин. характеристике

Этот режим можно задать в случае, если

- контакты 7 и 8 (ввод сигнала пуск/останов) соединены и
- контакты 7 и 10 (ввод работы по максимальной характеристике) разъединены.



Протокол внешних управляющих сигналов 0–10 В

Модуль расширения GENI оснащен входом сигнала 0–10 В (пост. тока) и передающим устройством внешних управляющих сигналов. Через этот вход насос может управляться внешним управляющим сигналом, если насос установлен в один из следующих режимов:

- Режим постоянной характеристики
Внешний управляющий сигнал установит насос на работу в соответствии с одной из характеристик рабочего диапазона (см. рис. 6).
- Режим работы по постоянному напору или пропорциональное регулирование напора
Внешний управляющий сигнал задаст рабочую точку насоса между кривой минимальной характеристики и заданным значением (см. рис. 6).

Если напряжение управляющего сигнала меньше 0,5 В, насос будет работать в соответствии с минимальной характеристикой. Заданное значение в этом случае не может быть изменено.

Заданное значение может меняться лишь в случае, если напряжение управляющего сигнала выше 0,5 В.

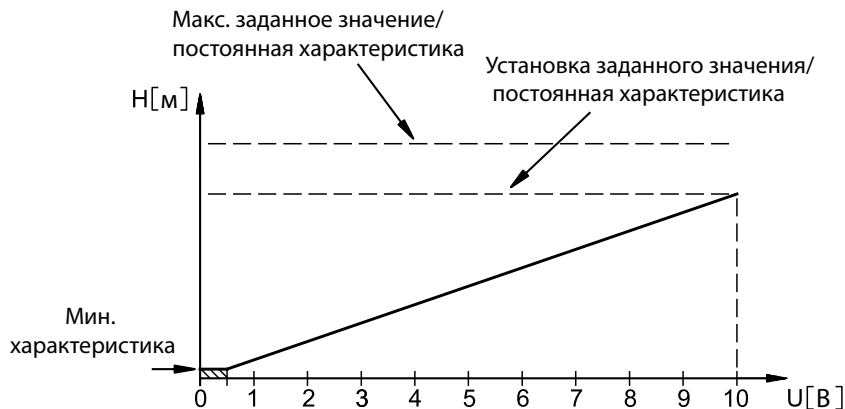


Рис. 6 Возможные управляющие сигналы

TM03 1663 2605

Сигнальное реле

Функции сигнального реле могут быть заданы с помощью R100

Возможные режимы:

- авария
- готовность
- работа

Аварийная индикация

Сигнальное реле активируется в случаях

- блокировки насоса
- внутренней ошибки
- перенапряжения

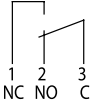
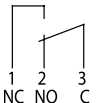
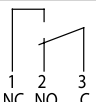
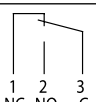
При устранении причины аварии, сигнальное реле отключается. Записи о причинах аварий сохраняются в журнале аварий. Последние 5 записей об авариях можно считать с пульта управления R100.

В случае аварии также загорается красный светодиод на панели управления насоса.

Рабочая индикация

Сигнальное реле активно в течение работы насоса. Если насос останавливается с панели управления насоса, R100 или по причине аварии, сигнальное реле выключается и подает сигнал во внешнюю систему управления, например систему управления здания.

Рабочая диаграмма

Установки	Реле	Описание
Авария		Авария
Готовность		Работа Готовность к работе
Работа		Работа
		Реле отключено

Световые индикаторы, состояние насоса и функции реле

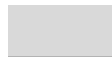

Световая индикация		Режим работы	Сообщения реле		
Зеленый	Красный		Ошибка	Готов	Работа
выкл	выкл	Насос отключен	откл	откл	откл
вкл	выкл	Насос работает	откл	вкл	вкл
мигает	выкл	Насос остановлен внешним сигналом	откл	вкл	откл
выкл	вкл	Насос остановлен в результате аварии	вкл	откл	откл
мигает	вкл	Насос остановлен внешним сигналом в результате аварии	вкл	вкл	откл
вкл	вкл	Насос работает, но имеет место авария	вкл	вкл	вкл

Приоритеты установок

Внешние управляющие сигналы могут изменять установки, введенные с помощью R100. Однако, при управлении насосом с помощью внешних сигналов или шины связи с R100 или панели управления. Вы можете остановить насос или перевести его в режим работы по максимальной характеристике.

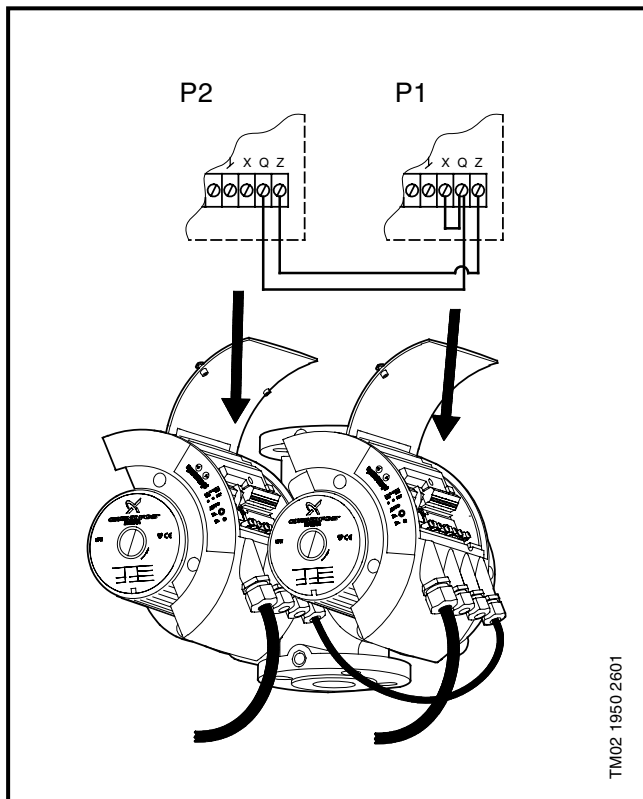
Если насос получает 2 или более управляющих сигналов, будет выбран наиболее приоритетный из них.

Приоритет	Возможные установки		
	Панель управления насоса или R100	Внешние управляющие сигналы	Шина связи
1	Останов	—	—
2	Макс. хар-ка	—	—
3	—	Останов	Останов
4	—	Макс. хар-ка	Макс. хар-ка
5	Мин. хар-ка	Мин. хар-ка	Мин. хар-ка
6	Установка заданого значения	—	Установка заданого значения

-  Не активны, если насос управляется через шину связи
-  Активны в случае управления с помощью шины

Управление сдвоенным насосом Magna D / UPED

Сдвоенные насосы серийно выпускаются с одним модулем GENI в обеих клеммных коробках. Модули связаны внутри с помощью проводов.

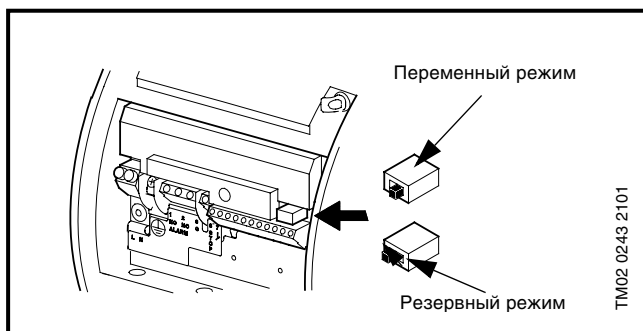


На заводе сдвоенные насосы настроены на режим управления АВТО и «Переменный режим».

Существуют следующие виды работы:

- **Переменный режим.** Оба насоса работают поочередно. Переключение происходит каждые 24 часа. Если работающий насос выключается вследствие неисправности, включается другой насос.
- **Резервный режим.** Один насос работает постоянно. Другой насос через определенные отрезки времени (каждые 24 часа) запускается на короткое время, чтобы избежать блокировки при длительном простое. При этом оба насоса работают одновременно примерно 40 секунд. Если работающий насос выключается вследствие неисправности, включается другой насос.

Переключение между этими режимами работы производится с помощью контакта, расположенного в каждом модуле. Контакты обоих модулей должны быть установлены одинаково. Если контакты установлены по-разному, выбирается «Резервный режим».



Управление

Сдвоенные насосы могут устанавливаться и управляться как одиночные насосы. Работающий насос использует свои собственные настройки номинальных значений, независимо от того, установлено данное значение с панели управления, R100 или шины связи. У насоса P1 замкнуты клеммы X и Q. Данный насос является ведущим и начинает работать при подаче напряжения питания.

При включении насосы реагируют в зависимости от установок:

Установка		Реакция	
P1	P2	P1	P2
Работа	Работа	Начинает работу	Остается выключенным
Работа	СТОП	Начинает работу	Остается выключенным
СТОП	Работа	Остается выключенным	Начинает работу
СТОП	СТОП	Остается выключенным	Остается выключенным

Для выключения сдвоенного насоса необходимо установить рабочий насос в режим СТОП.

- Для переключения на выключенный насос необходимо его включить.

Внимание: Оба насоса должны иметь одинаковые номинальные значения и быть установлены на один режим работы. В противном случае при включении насоса режим изменится.

Аварийный режим: При разрыве кабеля (нарушение соединения между насосами) или неисправности одного из модулей насосы переключаются в аварийный режим следующим образом:

- Если работающий насос продолжает вращаться, то будут вращаться оба насоса.
- Если сдвоенный насос установлен на СТОП, то оба насоса выключаются (резервный насос не включается).

Параллельная работа в случае GRUNDFOS MAGNA UPED

Чтобы обеспечить возможность параллельной работы сдвоенного насоса, необходимо удалить соединительный кабель между двумя насосами. При этом сдвоенный насос работает как два отдельных насоса. Мощность сдвоенного насоса не соответствует мощности двух отдельных насосов.

Мощность может быть рассчитана следующим образом:

$$\text{MAGNA(D) } \text{xx-120: } Q_{\text{сдв}} = Q_{\text{од}} \times 1,8.$$

$$\text{MAGNA(D) } \text{xx-60: } Q_{\text{сдв}} = Q_{\text{од}} \times 1,6.$$

Подключение GRUNDFOS MAGNA UPED к устройству управления насосом (PMU)

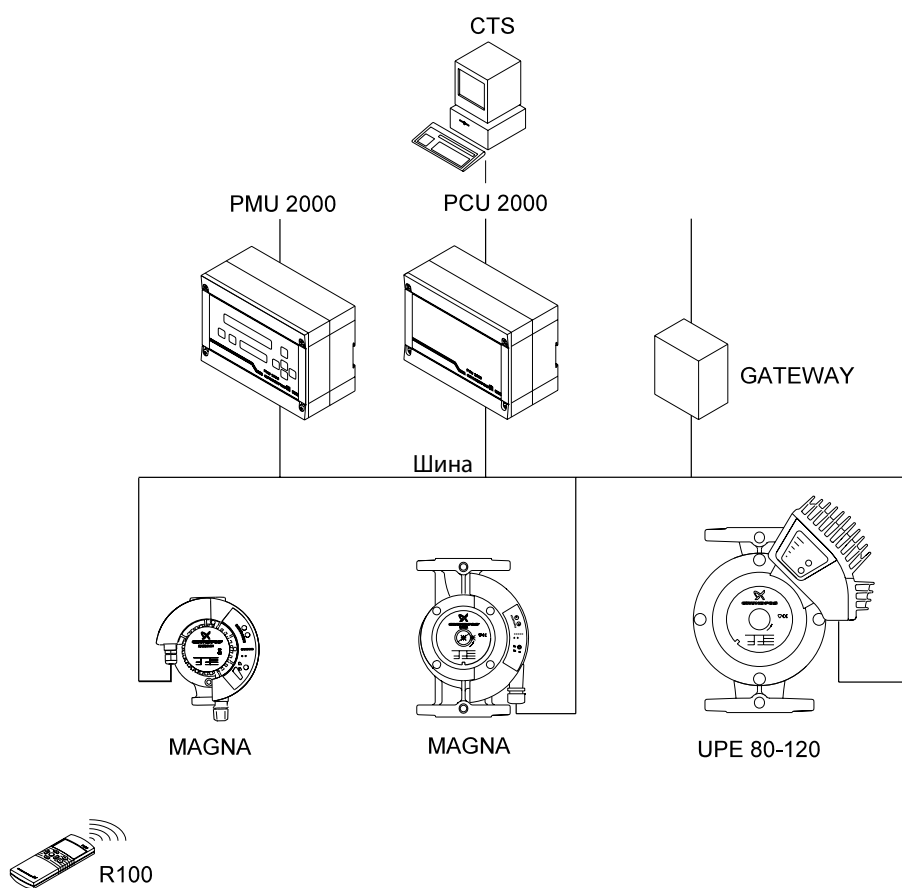
Чтобы иметь возможность регулировать работу сдвоенного насоса с помощью PMU, необходимо удалить соединительный кабель между двумя насосами. Подключение к PMU дает возможность параллельной работы, если оба насоса подключены к PMU через шину GENI и принадлежат к одной зоне. GRUNDFOS рекомендует использовать PMU только для управления сдвоенным насосом GRUNDFOS MAGNA. При работе в переменном или резервном режиме возможно подключение через интерфейс RS-485 к PMU/PCU. Однако при этом возможен только контроль, пока модули соединены с помощью кабеля. При раздельной работе оба насоса вращаются независимо друг от друга. Все режимы обоих насосов соответствуют отдельному насосу UPE. Для этого соединение между насосами должно быть удалено. Сдвоенные насосы могут устанавливаться и управляться как одиночные насосы. Работающий насос имеет некоторое установленное значение, которое может быть введено клавиатуры панели управления, пульта R100 или шины связи.

Управление с помощью шины связи

С помощью модуля GENI возможно стандартное подключение через интерфейс RS-485. Связь поддерживается в соответствии с протоколом Grundfos GENIbus. По этому протоколу осуществляется связь с Системой Управления Насосами GRUNDFOS Pump Management System 2000, системой диспетчеризации здания и другими внешними системами управления.

Через шину связи можно задать рабочие параметры насоса, такие как выбрать рабочую точку, установить функцию учета температуры, режим работы и т.п. В то же время с насоса можно считывать текущую информацию, например текущий напор, расход, энергопотребление, аварийная индикация и т.п.

Если насос управляется с помощью шины, количество установок, которые можно задать с помощью R100, уменьшается. Доступны следующие установки: установка в режим минимальной и максимальной характеристики. Однако, если необходимо присвоить насосу номер, Вам будет необходим R100.



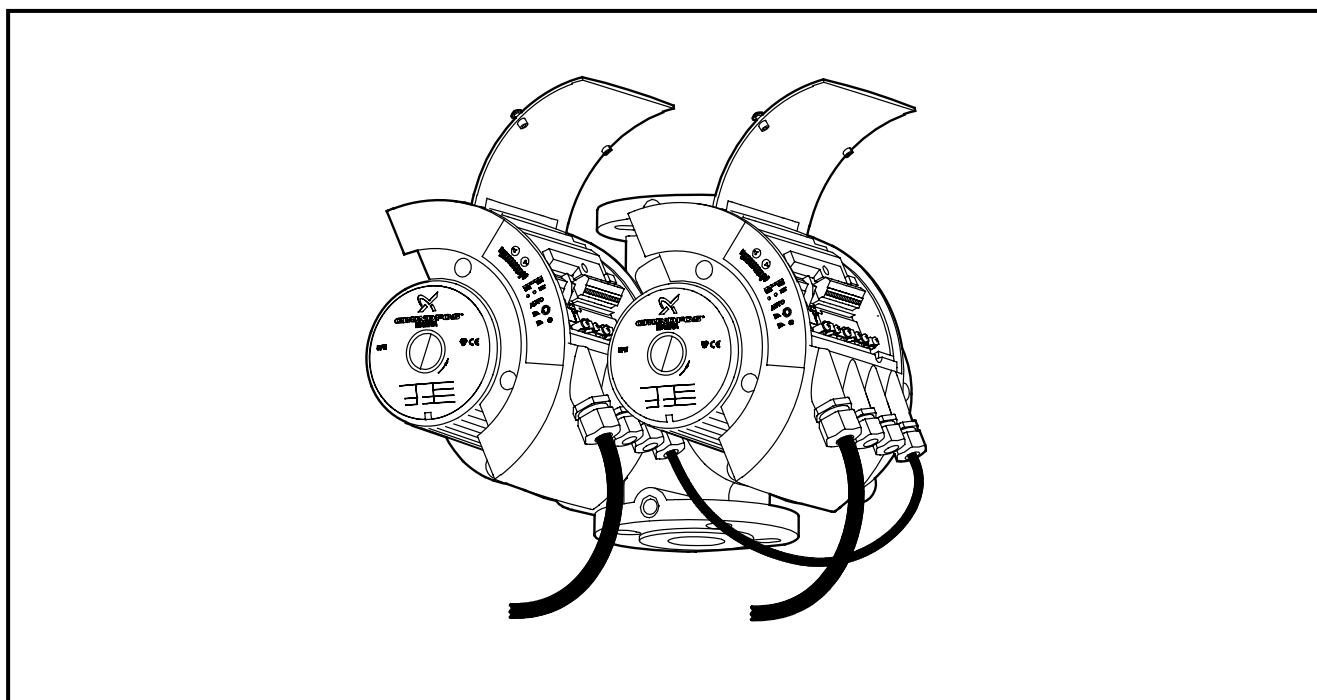
TM031258 1505

Рис. 7 Диспетчеризация насосов

Сдвоенные насосы MAGNA

Сдвоенные насосы MAGNA состоят из двух насосов соединенных параллельно в одном корпусе. Встроенная, управляемая потоком перекидная крышка препятствует обратному потоку через стоящий насос. Оба насоса должны быть подключены к напряжению питания по отдельности. Обе клеммные коробки сдвоенных насосов MAGNA серийно выпускаются с двумя модулями шины GENI и сдвоенного насоса. Модули связаны с помощью линии связи. **Оба насоса должны иметь одинаковое установленное значение контрольного параметра. Различные установки могут привести к тому, что рабочая точка изменится при переключении с одного насоса на другой.**

Если оба насоса работают в одиночном режиме (отсутствует соединение между модулями) и управляются устройством управления, например, РМУ, то возможна работа на основную нагрузку с подключением на пиковую нагрузку. При подключении MAGNA к локальной сети по протоколу LONTalk через модуль шины LON ML MAGNA режим работы сдвоенного насоса необходимо задавать через систему управления здания (два независимых насоса в одной зоне).



Работа сдвоенного насоса	Функционирование при работе	Функционирование при неисправности
Переменный режим Оба насоса работают попеременно	Автоматическая смена насосов через 24 часа.	Аварийное переключение на рабочий насос. Далее он работает как одиночный.
Резервный режим Работают оба насоса	Рабочий насос работает постоянно, автоматический тест резервного насоса каждые 24 часа на 1 минуту при низкой частоте вращения.	Аварийное переключение на резервный насос. Далее он работает как одиночный.
Одиночный режим * Через регулировки РМУ 2000 (работа на основную нагрузку с подключением на пиковую нагрузку)	Оба насоса работают независимо друг от друга без связи друг с другом. Все функции отдельного насоса соответствуют функциям одиночного насоса MAGNA.	Если неисправен работающий насос, другой автоматически не включается, т. к. оба насоса не связаны друг с другом.

* Для одиночного режима необходимо удалить соединительный кабель между модулями.

Сдвоенные насосы UPED

Сдвоенные насосы имеют встроенный в каждую клеммную коробку модуль GENI. Модули соединены между собой проводом. Перекидной шиббер между двумя насосами препятствует обратному потоку через резервный насос. Оба насоса должны быть подключены к напряжению питания по отдельности. К каждому насосу подключены датчики перепада давления и температуры.

Связь между UPED и PMU возможна только при одиночной работе сдвоенного насоса. При переменном, резервном или параллельном (главный–резервный) режимах работы UPED не может взаимодействовать с PMU /PCU или адаптерами порта.

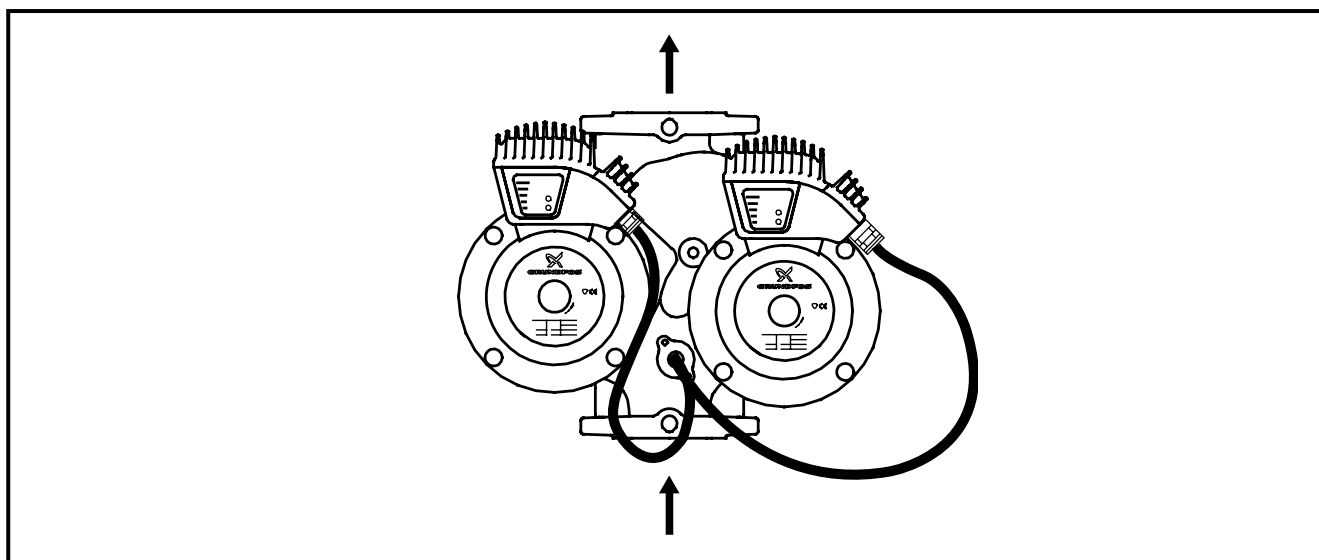
При одиночном режиме работы на каждый насос подается сигнал действительного значения, и он управляется как одиночный насос. При переменном, резервном или параллельном режимах один насос берет на себя функции главного, а второй – резервного. В этом режиме действительное значение получает только датчик второго насоса.

Главный насос принимает все функции управления сдвоенного насоса, если он не работает в одиночном режиме вследствие неисправности. На нем производится установка номинального значения как с помощью панели управления, так и с помощью внешних сигналов. В любом случае настройка и регулирование производится только с ведущего насоса.

Резервный насос не реагирует (кроме одиночной работы) на любые команды, подаваемые с помощью панели управления, R100 или внешних контактов. Для индикации корректной связи по шине с ведущим насосом на клеммной коробке ведомого насоса мигает зеленая контрольная лампа.

При отсутствии сигнала от датчиков температуры или перепада давления насос переходит в режим работы по максимальной характеристике.

При нарушении связи главный–резервный между насосами они работают как одиночные. Оба отреагируют на все команды панели управления, R100 или внешние сигналы. Однако резервный насос работает при этом с постоянной характеристикой, так как отсутствует сигнал датчика.



Режим работы сдвоенного насоса:

Работа сдвоенного насоса	Функционирование при работе	Функционирование при неисправности
Переменный режим Оба насоса работают попеременно	Переключение происходит каждые 24 часа. При переключении для устранения шумов производится уменьшение или увеличение частоты вращения насоса	Аварийное переключение на исправный насос. Далее он работает как одиночный
Резервный режим Работают оба насоса	Один из насосов работает постоянно. Другой – периодически выключается на непродолжительное время для того, чтобы избежать блокировки вала насоса при его длительном простаивании	Аварийное переключение на резервный насос. Далее он работает как одиночный
Параллельный режим (синхронный режим) Оба насоса работают только при высоком расходе	Оба насоса работают с одинаковой частотой вращения	Неисправный насос отключается, оставшийся насос работает как одиночный
Одиночный режим * Через регулировки PMU 2000 (работа на основную нагрузку с подключением на пиковую нагрузку) Без PMU 2000 возможны только переменный или резервный режимы при соответствующем внешнем управлении	Оба насоса работают независимо друг от друга без связи друг с другом. Функции каждого насоса соответствуют функциям одиночного насоса MAGNA UPE. Каждый насос использует свой датчик Одиночный режим используется, если насосы подключены через шину к PMU 2000, в котором оба насоса находятся в одной зоне. При данном режиме оба насоса одновременно работают только при управлении от PMU	Если неисправен работающий насос, другой насос автоматически не включается, т.к. оба насоса не связаны друг с другом. Для переключения требуется управление PMU 2000 или соответствующее переключение контактов сообщения о неисправности и входов ВКЛ/ВЫКЛ

Монтаж механической части оборудования

Насос MAGNA/UPE серии 2000 предназначен для монтажа внутри помещения. Насос должен устанавливаться так, чтобы вал электродвигателя находился в горизонтальном положении. Насосы серии 2000 могут устанавливаться как в горизонтальном, так и в вертикальном трубопроводе.

Стрелки, нанесенные на корпусе насоса, указывают направление потока жидкости, проходящей через насос. Направление потока перекачиваемой жидкости может быть горизонтальным или вертикальным.

У разных исполнений насосов клеммная коробка может поворачиваться в различных направлениях.

Монтаж насосов должен выполняться так, чтобы избежать возникновения напряжений в корпусе насоса со стороны трубопровода.

Насос может крепиться непосредственно на трубопроводе в подвешенном положении, при условии, что трубопровод сможет обеспечить требуемую опору для насоса. Если этого нет, насос должен устанавливаться либо на монтажном кронштейне, либо на плите-основании.

Чтобы обеспечить требуемое охлаждение электродвигателя и электроники, следует выполнить нижеприведенные указания:

- Насос необходимо устанавливать так, чтобы обеспечить достаточное охлаждение.
- Температура охлаждающего воздуха не должна превышать 40°C.
- Необходимо постоянно содержать в чистоте ребра охлаждения, окна в кожухе вентилятора и его лопасти.

Одиночные насосы UPE можно снабжать теплоизоляционными оболочками, смотрите «Комплект для теплоизоляции» на стр. 61.

Подключение электрооборудования

Подключение электрооборудования и защитных устройств должно выполняться в соответствии с местными нормами и правилами.

- Насос должен подключаться к внешнему главному выключателю сетевого электропитания.
- Насос серии 2000 всегда должен быть заземлен.

Примечание: Заземление электродвигателей мощностью от 4,0 до 7,5 кВт должно выполняться через специальные надежные элементы системы заземления с большим поперечным сечением из-за возникновения тока утечки на землю, сила которого превышает 3,5 мА.

- Насос не требует никакой внешней защиты электродвигателя. В электродвигатель встроена тепловая защита на случай медленно нарастающей перегрузки и блокировки вала (в соответствии с рекомендациями Международной электротехнической комиссии IEC 34-11: TP 211).
- Когда насос включается через сетевое электропитание, его пуск будет происходить примерно через 5 секунд.

Примечание: число включений-выключений от сетевого выключателя не должно превышать 4-х в час.

Подключение насоса к электросети должно выполняться в соответствии с электросхемами, приведенными далее.

Кабели

Для подключения к внешнему выключателю Пуска/Остановка сетевого электропитания, ко входу цифрового сигнала, к датчику и клеммам для подачи сигналов установочных значений необходимо использовать экранированный кабель с сечением 0,25–1,5 мм².

- Все применяемые кабели должны обладать термостойкой изоляцией, выдерживающей нагрев до температуры не менее +85°C.
- Все применяемые кабели должны прокладываться и подключаться в соответствии со стандартом EN 60 204-1.

Схема подключения электропитания однофазного электродвигателя

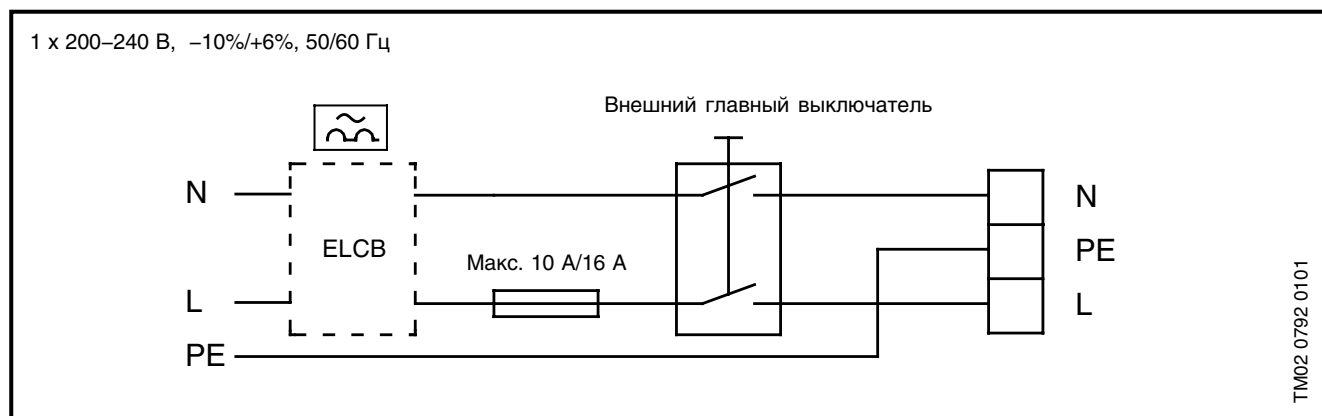
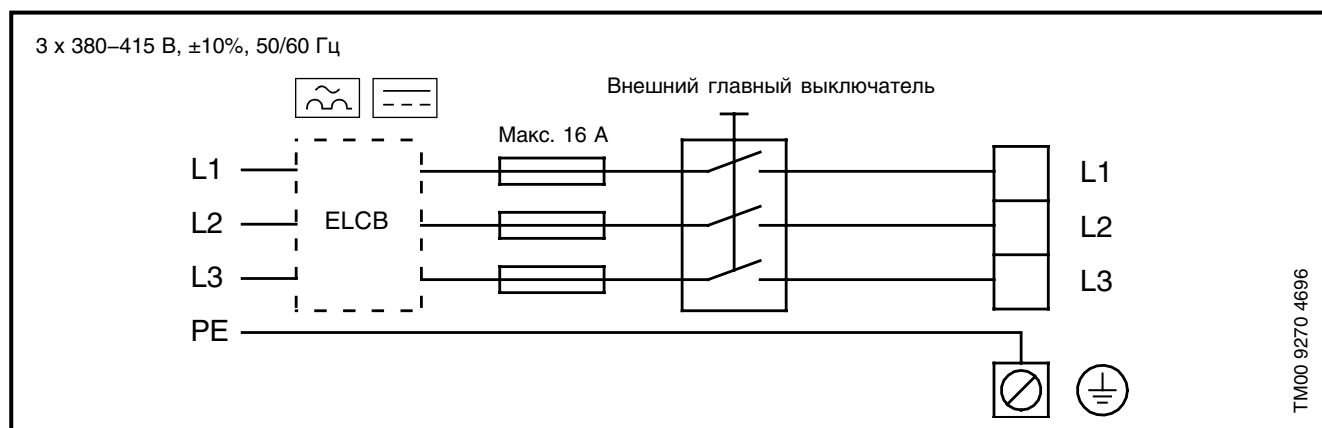


Схема подключения электропитания трехфазного электродвигателя



Дополнительная защита

Если насос подключен к электросети, в которой используется автомат защитного отключения тока утечки на землю (ELCB) в качестве дополнительной защиты, то последний должен иметь следующую маркировку.

- Для однофазного электродвигателя:



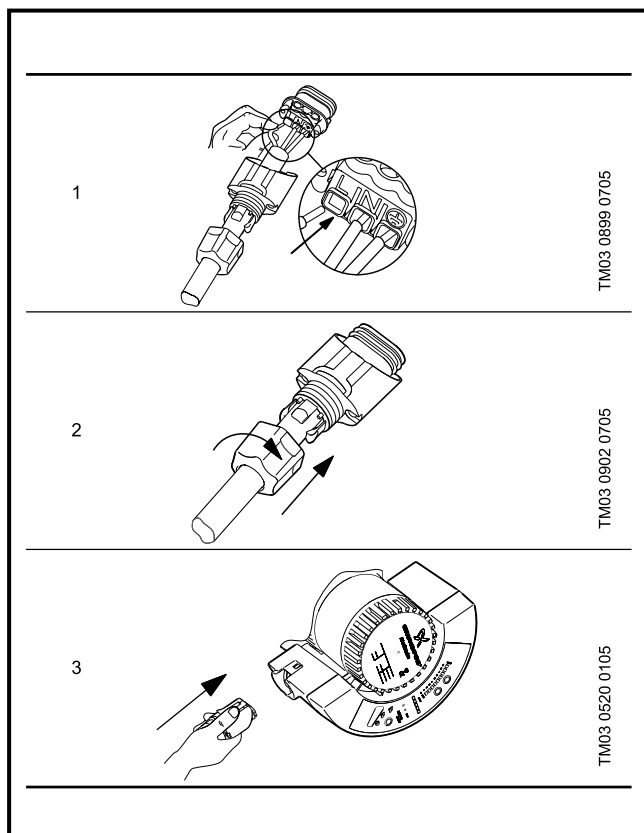
Автомат защитного отключения должен срабатывать как на переменные токи утечки на землю, так и на пульсирующие постоянные.

- Для трехфазного электродвигателя:

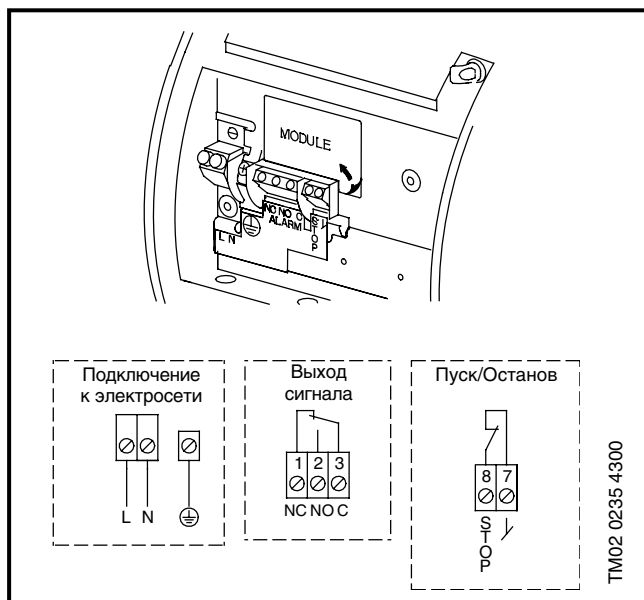


Автомат защитного отключения должен реагировать на переменные, пульсирующие постоянные и чистые постоянные токи утечки.

Подключение к электросети для MAGNA с 1-фазным электродвигателем



Подключение к электросети MAGNA с 1-фазным электродвигателем

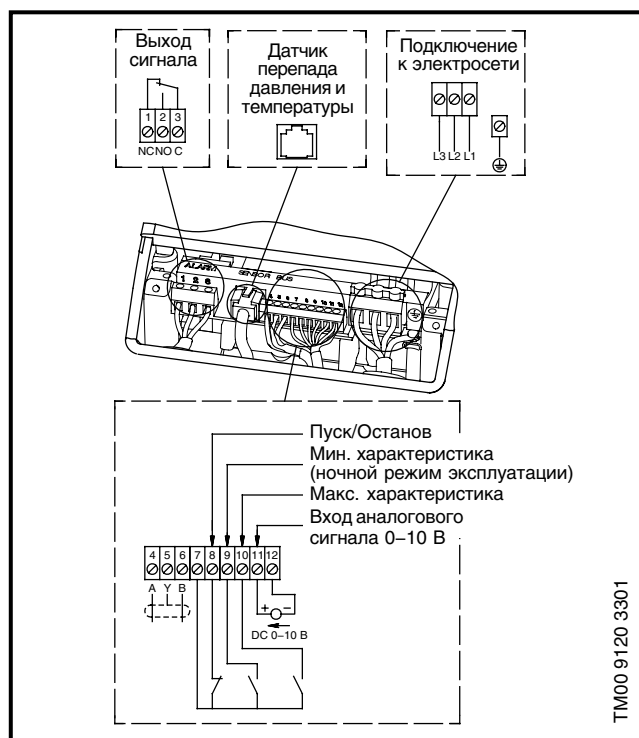


Подключение **одиночных насосов** выполняется согласно представленной здесь схеме. Если речь идет о сдвоенных насосах, то к электросети должны подключаться оба электродвигателя.

Примечание:

Если внешний выключатель Пуск/Останов не подключен, клеммы STOP и «↵» должны быть соединены перемычкой.

Схема подключений UPE(D) с 3-фазным электродвигателем



Подключение **одиночных насосов** выполняется согласно представленной здесь схеме. Если речь идет о сдвоенных насосах, то к электросети должны подключаться оба электродвигателя.

- Если внешний выключатель Пуск/Останов не подключен, клеммы 7 и 8 должны быть соединены перемычкой.
- Если используется вход сигнала 0–10 В (клеммы 11 и 12), клеммы 7 и 9 должны быть соединены перемычкой (вход сигнала мин. характеристики должен быть замкнут).

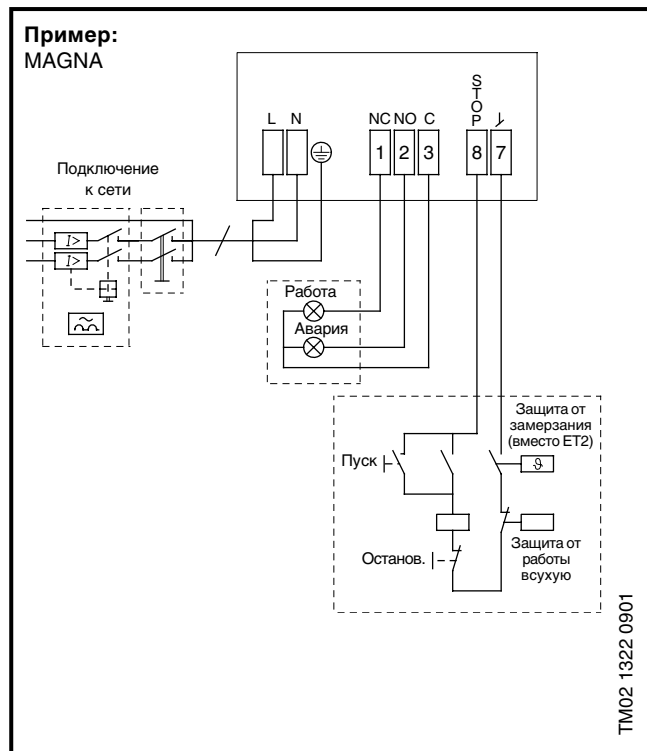
Сдвоенные насосы:

- Если имеется внешний регулятор, его необходимо подключить к главному насосу (клеммы с 7 по 12).
- Если к сдвоенному насосу необходимо подключить систему управления PMU 2000 или модуль связи PCU 2000, который в этом случае должен находиться в режиме эксплуатации одиночного насоса.

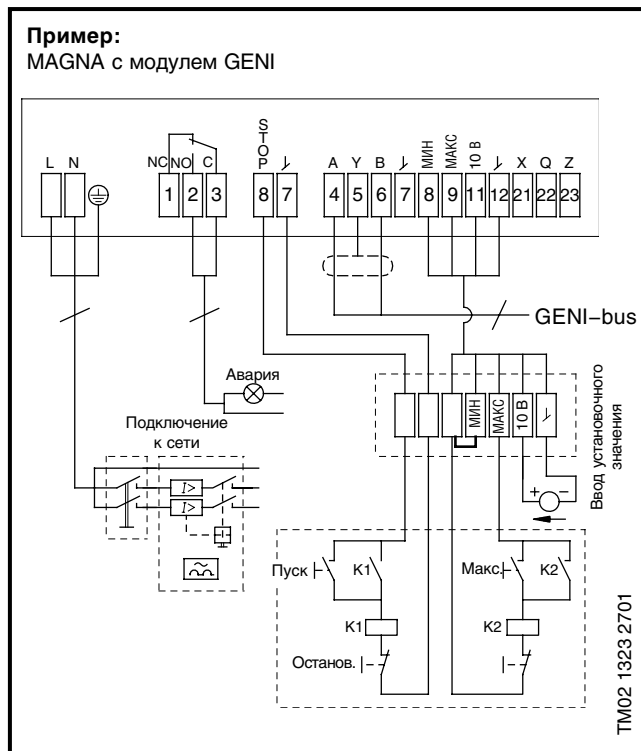
Соединения шины связи между главным и вспомогательным насосами можно удалить. Оба насоса (главный и вспомогательный) должны подключаться к системе BUS.

Примеры подключения

Подключение к внешним регуляторам

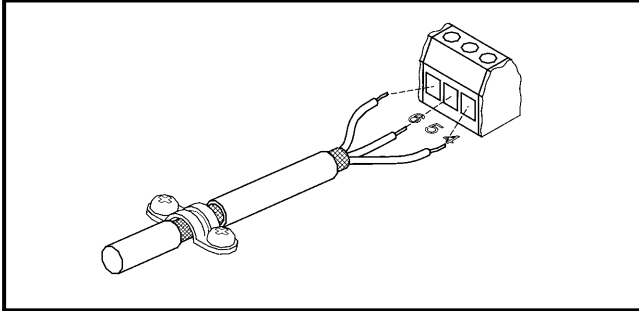


Подключение к внешним регуляторам



Кабели передачи сигналов

- Кабели внешнего выключателя ВКЛ/ВЫКЛ, цифрового входа, а также заданного значения и чувствительного датчика должны быть экранированы.
- Экранирование кабелей должно выполняться подключением обоих концов кабельной оболочки на массу насоса. Торцев экранирующей оболочки должен находиться на минимально возможном расстоянии от соединительных зажимов, см. рисунок ниже.
- Концы проводов, вводимых в клеммную коробку электродвигателя насоса, должны быть максимально короткими.



Для подключения к шине связи требуется применение двухжильного экранированного кабеля. Экранирующая оболочка должна с обоих концов подключаться к зажиму Y.

Полная защита электродвигателя

Все насосы имеют встроенную защиту электродвигателя и не требуют какой-либо внешней его защиты.

Электродвигатель оснащен защитой от действующей перегрузки, от перенапряжения и на случай блокировки.

Схема расположения и назначения клемм трехфазных электродвигателей (MGE 90 и MGE 100)

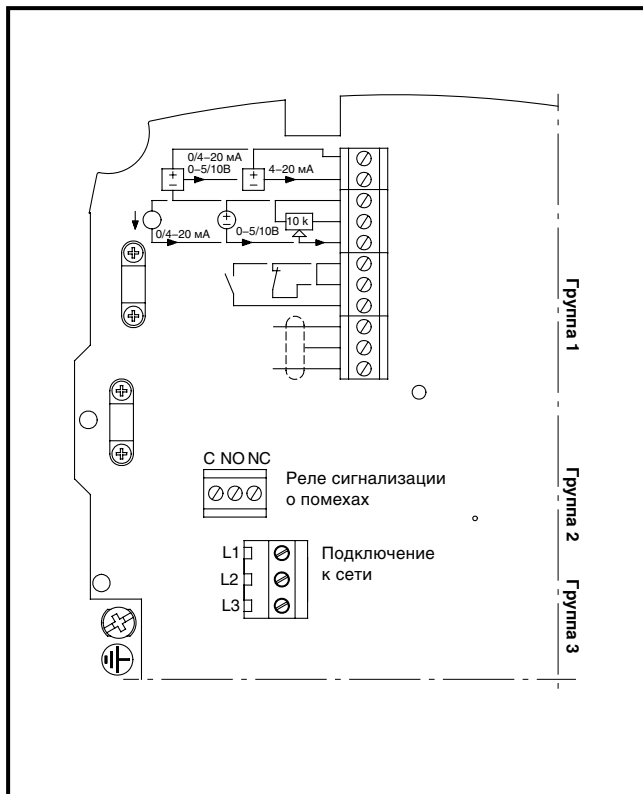
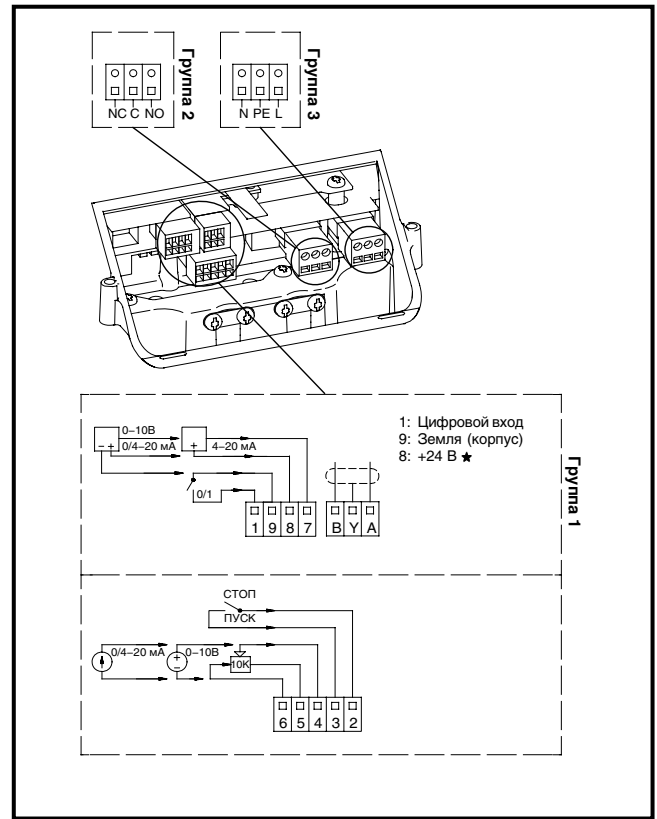
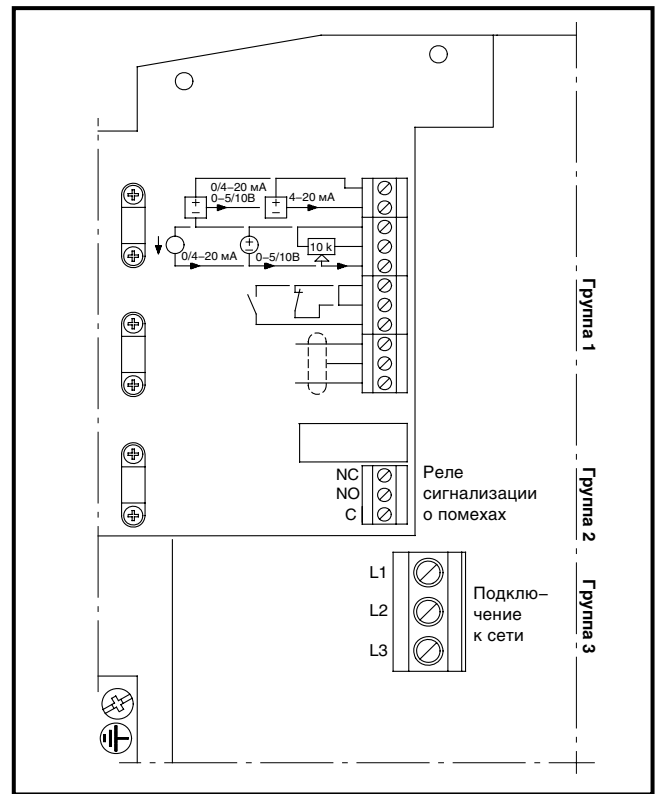


Схема расположения и назначения клемм однофазных электродвигателей (MGE 71 и MGE 80)



1

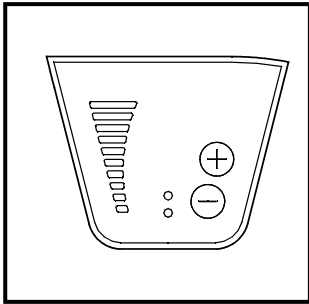
Схема расположения и назначения клемм трехфазных электродвигателей (MGE 112 и MGE 132)



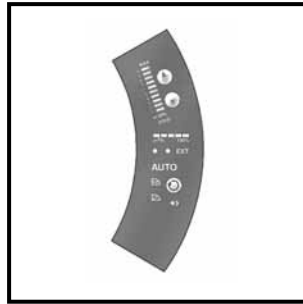
Панель управления насоса

С помощью панели управления на клеммной коробке насоса можно управлять следующими настройками и индикацией:

- Установка номинального значения, вида режима регулировки (постоянное или пропорциональное давление).
- Активация автоматического регулирования и функции ночного режима (MAGNA).
- Индикация номинального значения и режима управления, светодиоды рабочей и аварийной индикации.



Панель управления UPE



Панель управления MAGNA UPE

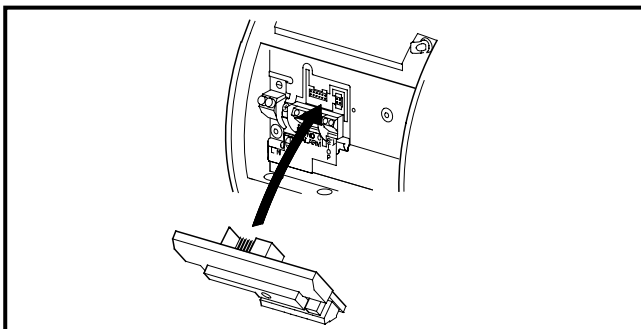
Клеммы подключения клеммной коробки или **съёмного модуля**. В клеммной коробке насоса или во вспомогательном модуле в зависимости от типа имеются клеммы для подключения:

- Напряжения питания
- Внешнего ВКЛ/ВЫКЛ
- МИН – характеристики
- МАКС – характеристики
- Аналогового сигнала 0–10 В
- Беспотенциального аварийного сигнала
- Порта шины GENI через RS 485
- Порта шины LON через FTT 10

Расширительные модули

Какие разъемы добавляют модули для соответствующих насосов, можно видеть из таблицы функций управления и регулировки.

После установки модуля MC/MB высота клеммной коробки



увеличивается примерно на 20 мм.

Модули MAGNA UPE монтируются в клеммной коробке.

Электрические входы и выходы

Вход внешний ВКЛ/ВЫКЛ Лог. 0: U < 1,5 В Лог. 1: U > 4,0 В	Вход для внешнего беспотенциального контакта: • При подключении в насосе. Контактная нагрузка 5 В/0,1 мА • При подключении в съёмном модуле. Контактная нагрузка 5 В/2,7 мА
Вход МИН – характеристика Лог. 0: U < 1,5 В Лог. 1: U > 4,0 В	Вход для внешнего беспотенциального контакта: • При подключении в насосе. Контактная нагрузка 5 В/0,1 мА • При подключении в съёмном модуле. Контактная нагрузка 5 В/2,7 мА
Вход МАКС – характеристика Лог. 0: U < 1,5 В Лог. 1: U > 4,0 В	Вход для внешнего беспотенциального контакта: • При подключении в насосе. Контактная нагрузка 5 В/0,1 мА • При подключении в съёмном модуле. Контактная нагрузка 5 В/2,7 мА
Вход 0–10 В	Вход аналогового сигнала пост. тока 0–10 В Макс. нагрузка: 0,1 мА
Выход сообщения о неисправности	Внутренний беспотенциальный контакт переключения Макс. нагрузка: 250 В/2 А Мин. нагрузка: 5 В/1 мА
Порт шины	RS485 для шины GRUNDFOS GENI FTT-10 для шины LON с LONTalk-протоколом
Кабель шины	2-жильный, витой, с общим экраном
Сечение кабеля	от 0,25 мм ² до 1,0 мм ²
Сопrotивление шлейфа	Макс. 130 Ом/км
Рабочая емкость	Макс. 90 нФ/км
Длина кабеля	Макс. 500 м
Тип кабеля	Напр. SINEC L2 – 02Y(ST)C2Y 1 x 2 x 0,64 P2YCYM 1 x 2 x 0,60 Шины Unitronic L2/FIP 1 ч 2 0,64

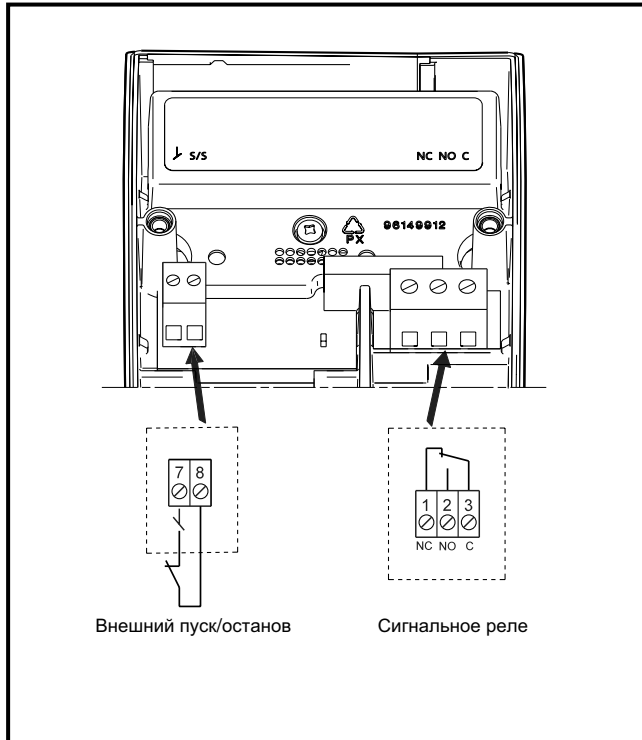
Электрические данные для подключения

	MAGNA (D) 32–120F MAGNA (D) 40–120F MAGNA (D) 50–60F MAGNA (D) 65–60F	UPE(D) 80–120F UPE(D) 100–60F
Напряжение питания	1 x 230 В, 50 Гц	1 x 230 В, 50 Гц
Ток утечки на землю	< 3,5 мА	< 3,5 мА
Внешняя защита двигателя	Не требуется	Не требуется
Класс защиты	IP 42	IP 42
Класс тепло-стойкости изоляции	F	H
Кабельные резьбовые соединения	1 x M20, 3 x M16	1 x M20, 3 x M16
Принцип регулирования скорости вращения	ФМ-двигатель с преобразоват. частоты	Трехфазный частотный преобразоват.
Электромагнитная совместимость	EN 61 800–3	EN 61 800–3
Аварийный выключатель тока перегрузки по DIN VDE 0664	Чувствит. к импульсному току	Чувствит. к импульсному току
Обозначение аварийного выключателя		

Подключение к внешним регуляторам

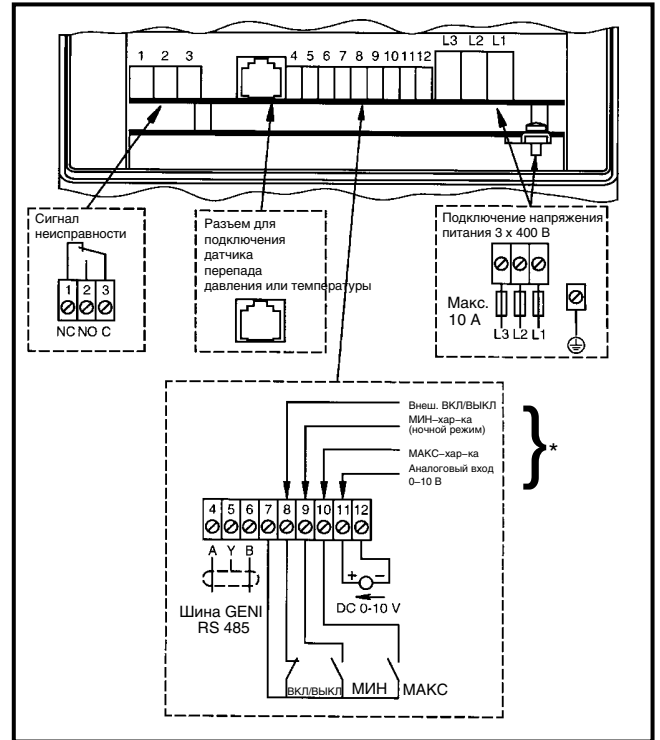
Расположение разъемов

MAGNA 32–120F
MAGNA 40–120F
MAGNA 50–60F
MAGNA 65–60F



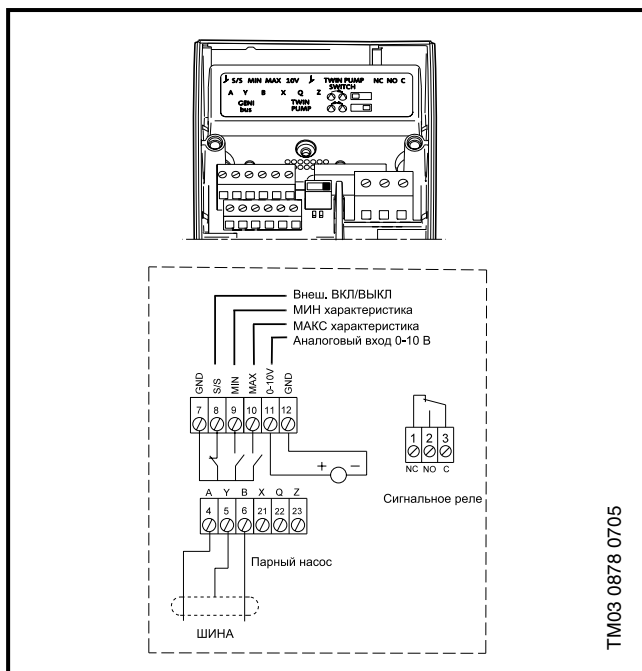
Расположение разъемов

UPE(D) 80–120F (B)
UPE(D) 100–60F (B)



Подключение модуля GENI

MAGNA 32–120F
MAGNA 40–120F
MAGNA 50–60F
MAGNA 65–60F



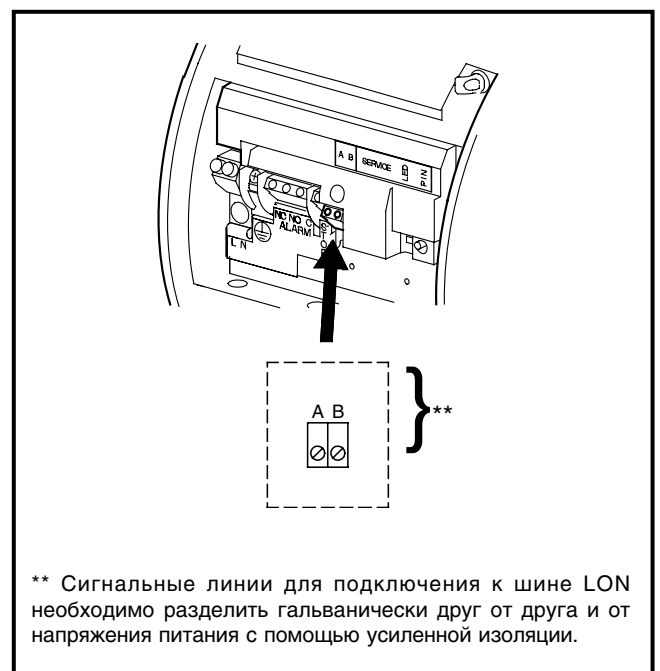
Указания:

* Для подключения к внешнему выключателю сетевого питания, ко входу цифрового сигнала, к датчику и клеммам для подачи сигналов необходимо использовать экранированный кабель.

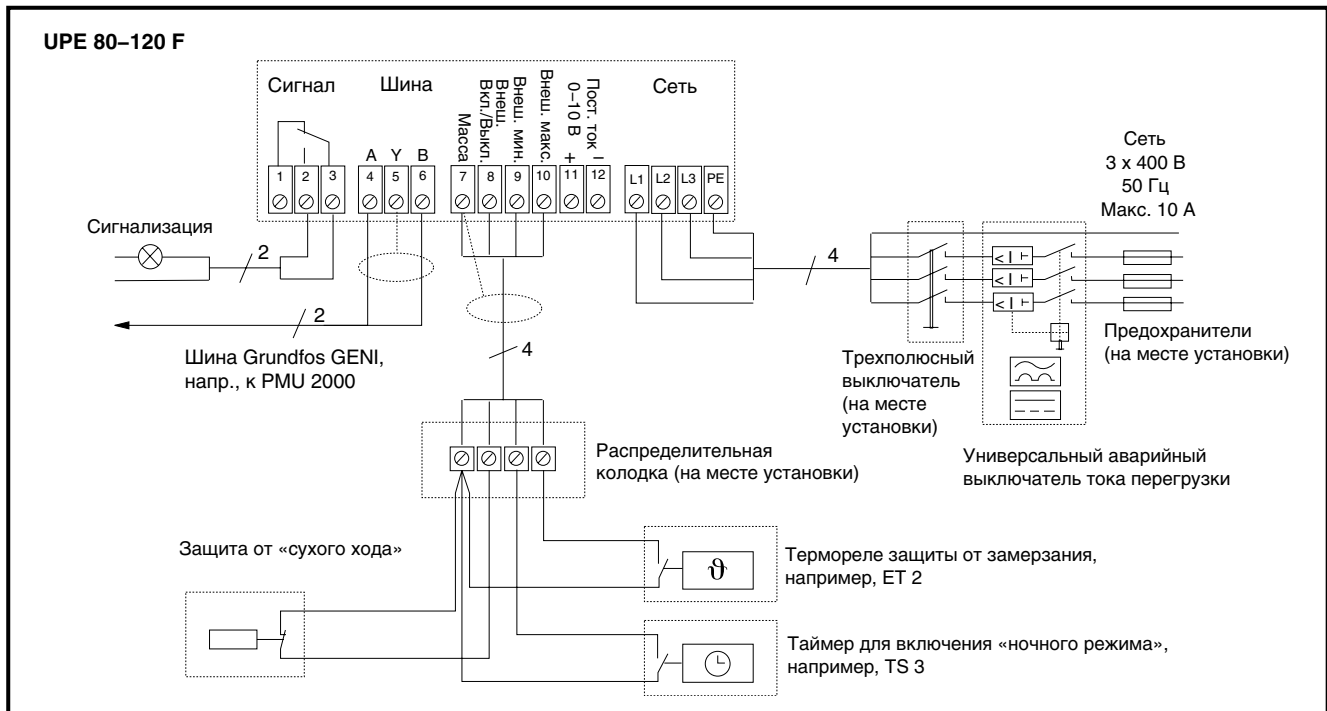
При работе в устройствах с температурой среды выше 90°C необходимо использовать кабели с термостойкой изоляцией.

Модуль шины LON ML MAGNA для:

UPE(D) 100–60F (B)

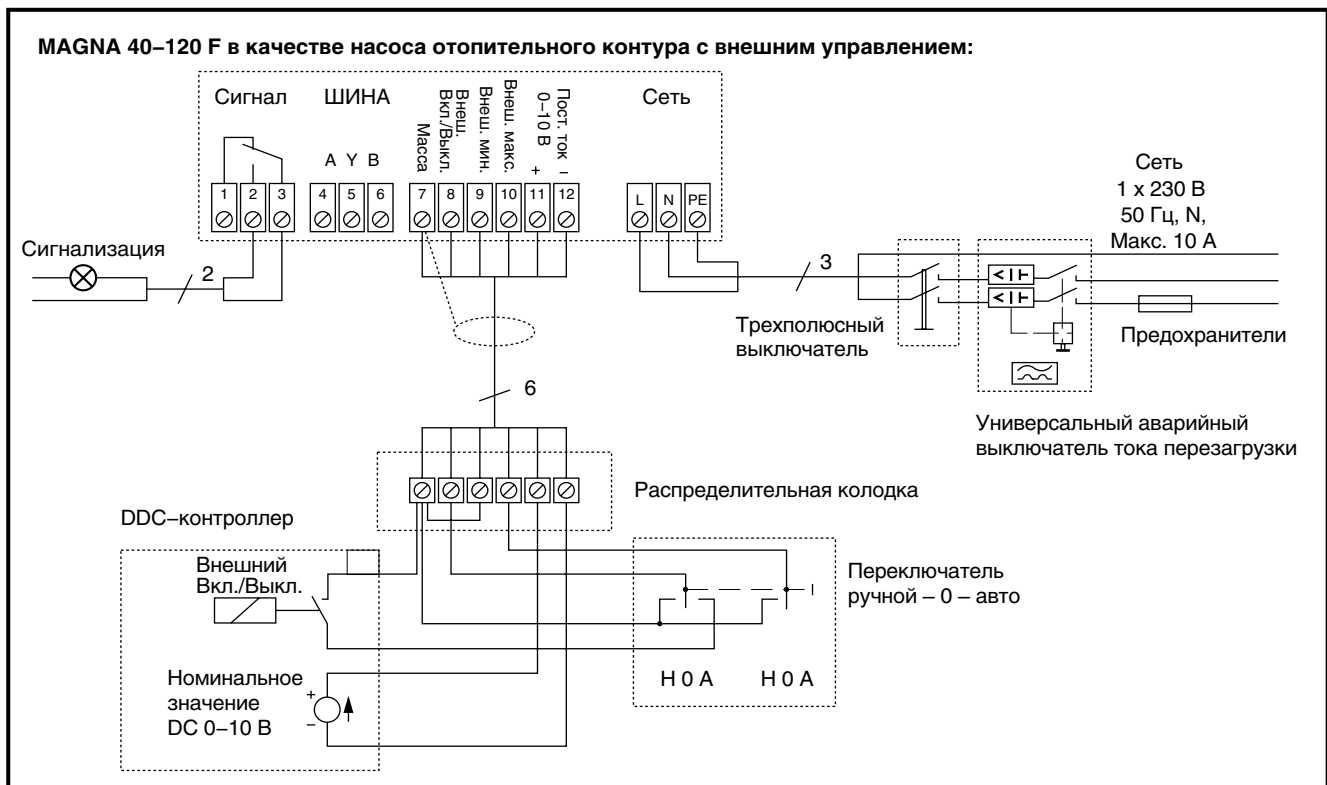


** Сигнальные линии для подключения к шине LON необходимо разделить гальванически друг от друга и от напряжения питания с помощью усиленной изоляции.



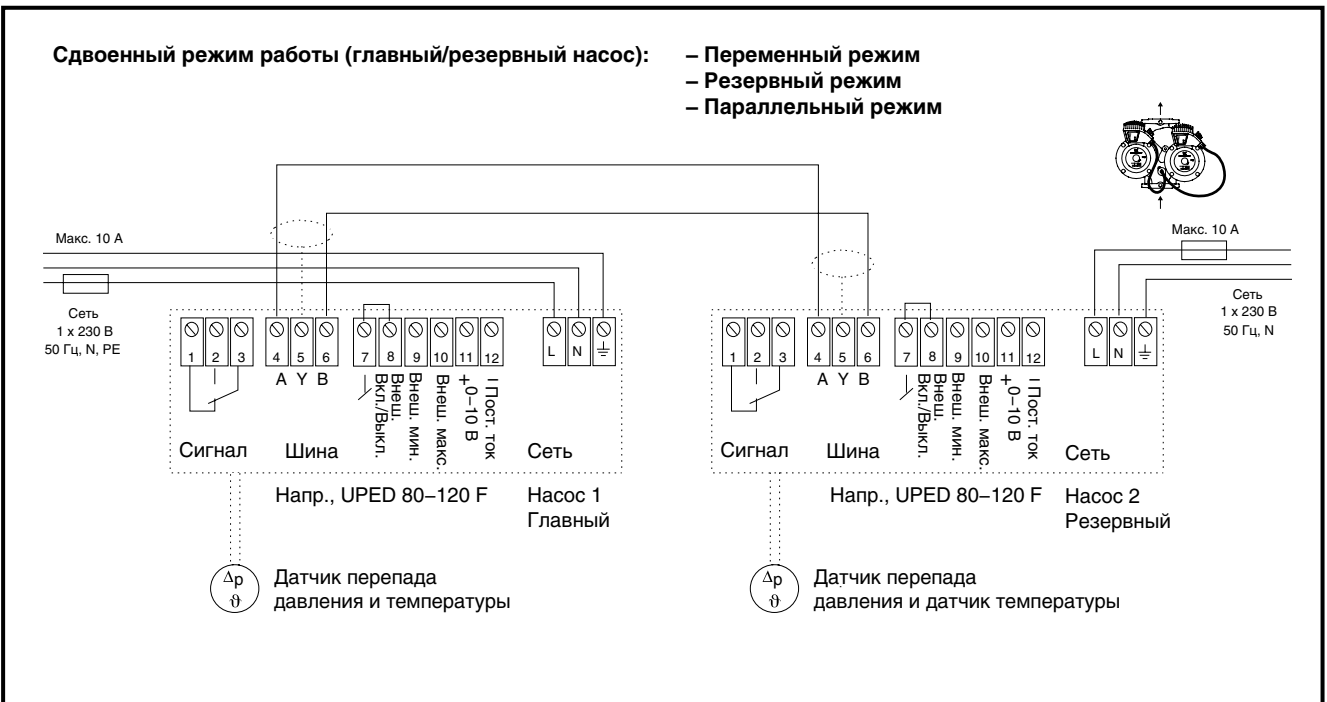
1. UPE 80-120F в качестве насоса отопительного контура с внешним управлением:

- МАКС-характеристики с помощью термостата для защиты от мороза
- МИН-характеристики с помощью внешнего таймера
- ВЫКЛ с помощью защиты, срабатывающей при недостатке воды
- Связью по шине с помощью GLT/DDC-устройства или системы управления насосом PMU 2000

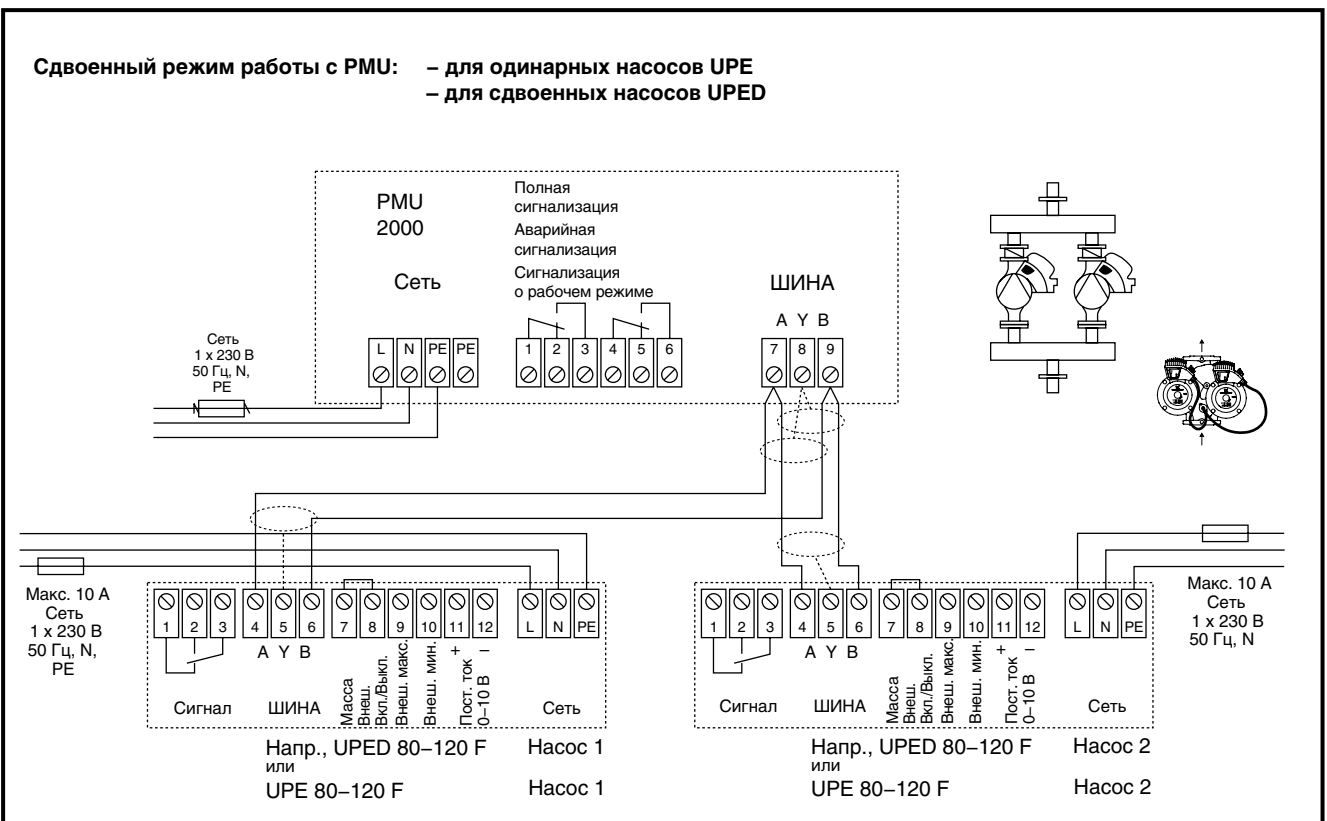


2. MAGNA 40-120 F в качестве насоса отопительного контура с внешним управлением:

- ВКЛ/ВЫКЛ и дистанционными установками номинального значения с помощью DDC-контроллера
- Переключателем ручной-0-авто (МАКС/ВЫКЛ/регулировка A_p)
- Внешними лампами сообщений о неисправности.

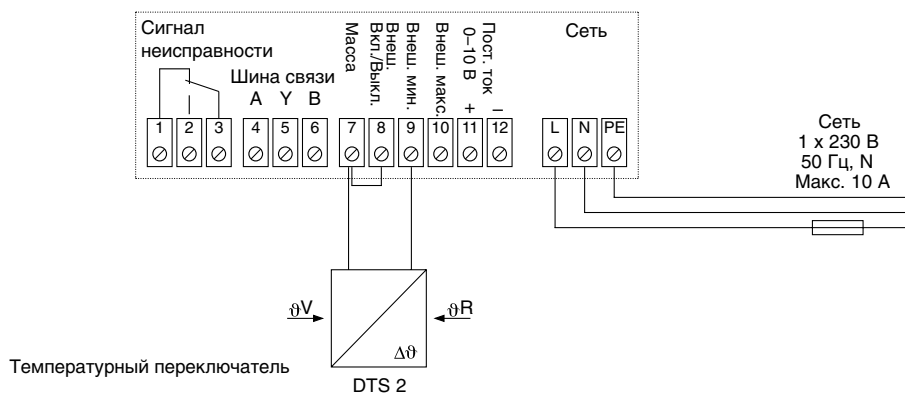


- 3. UPED 80–120 F используется в качестве сдвоенного насоса в переменном режиме, резервном режиме (главный и резервный насос) или параллельном режиме одновременно с**
- переключением при неисправности
 - зависящем от времени переключением через внутреннюю связь по шине



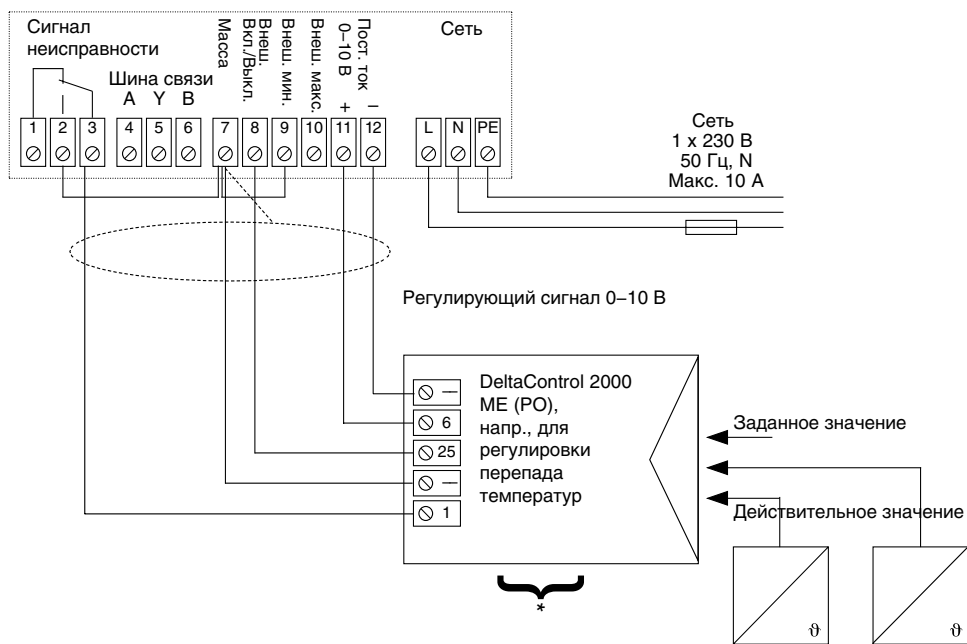
- 4. UPED 80–120 F в качестве сдвоенного насоса в одиночном режиме (одновременно или при необходимости)**
- PMU 2000 в качестве регулятора зоны Управление от PMU 2000 по шине связи
 - Насосы действуют как два отдельных насоса одной зоны.

MAGNA 40–120 F с шиной GENI и модулем сдвоенного насоса MB MAGNA



MAGNA 40–120 F с переключением в зависимости от перепада температур с помощью температурного переключателя DTS 2 между режимом регулирования и графической характеристикой МИН.

MAGNA 40–120 F с шиной GENI и модулем сдвоенного насоса MB MAGNA



Указания:

* Для подключения к внешнему выключателю сетевого питания, ко входу цифрового сигнала к датчику и клеммам для подачи сигналов необходимо использовать экранированный кабель.

MAGNA 40–120 F для регулировки перепада температур с помощью регулирующего сигнала 0–10 В от шкафа управления DeltaControl 2000 ME (PO).

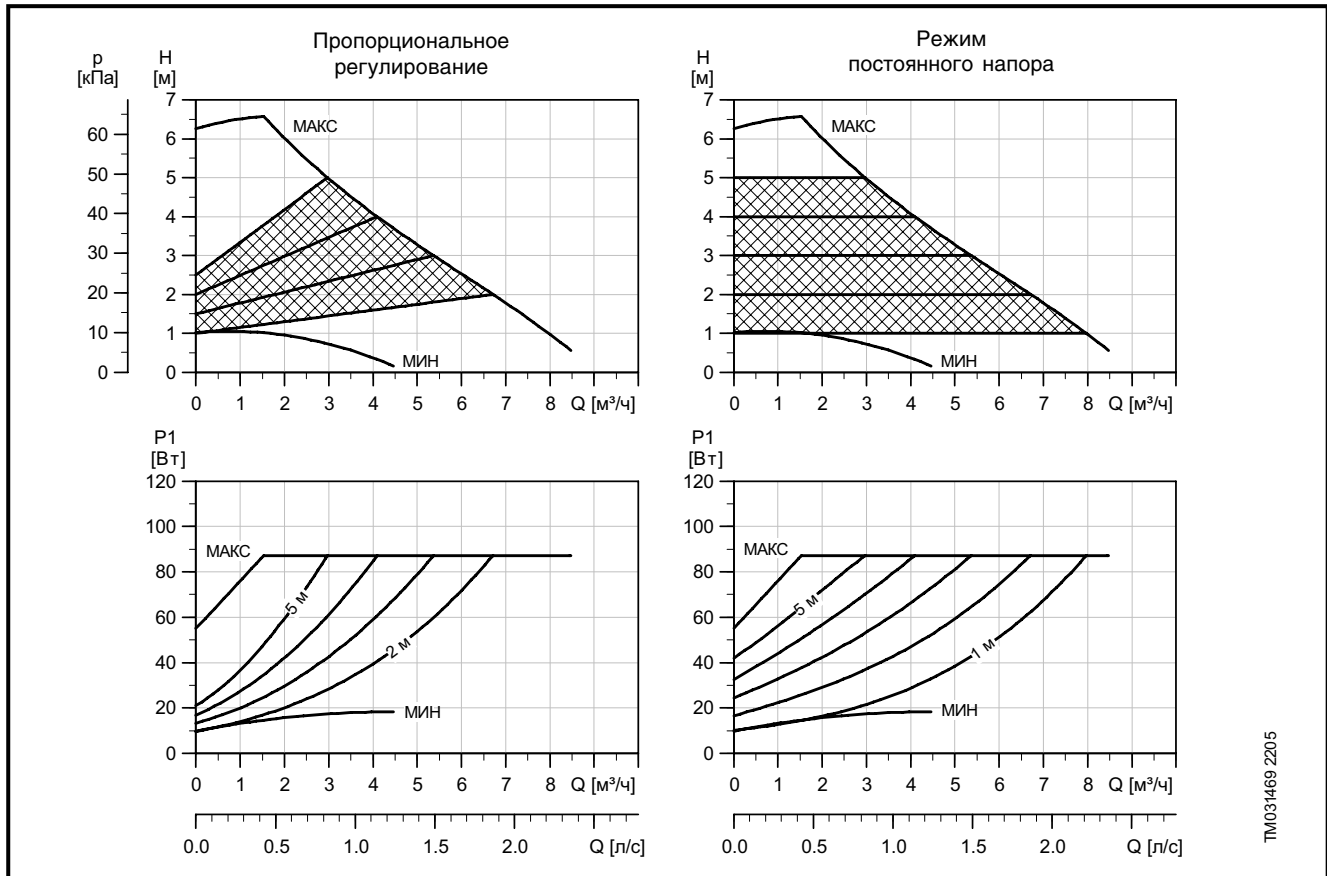
Условия снятия рабочих характеристик

Приведенные ниже указания действительны для рабочих характеристик, диаграммы которых представлены в этом разделе:

1. Характеристики действительны для текущих значений частоты вращения указанных моделей электродвигателей при частоте тока в сети 50 Гц.
2. Выделенной линией указаны те участки характеристик, которые соответствуют **рекомендуемому** для применения диапазону.
3. Применявшаяся при снятии характеристик перекачиваемая жидкость: вода, не содержащая воздух.
4. Характеристики действительны для температуры перекачиваемой жидкости:
– UPE(D)/MAGNA(D): 60°C
5. Все характеристики показывают приблизительные значения и **не гарантируют фактическое наличие у насосов точно повторяющихся рабочих характеристик**. Если требуется обеспечить указанное минимальное значение рабочей характеристики, необходимо проведение индивидуальных измерений.
6. Характеристики действительны для кинематической вязкости жидкости:
– UPE(D)/MAGNA: $\nu = 0,474 \text{ мм}^2/\text{с}$ (0,474 сСт)
7. Преобразование напора H [м] в давление p [кПа] было выполнено для воды с плотностью $\rho = 1000 \text{ кг/м}^3$. Для перекачиваемых жидкостей с другими показателями плотности, например для горячей воды, давление нагнетания берется пропорционально плотности.

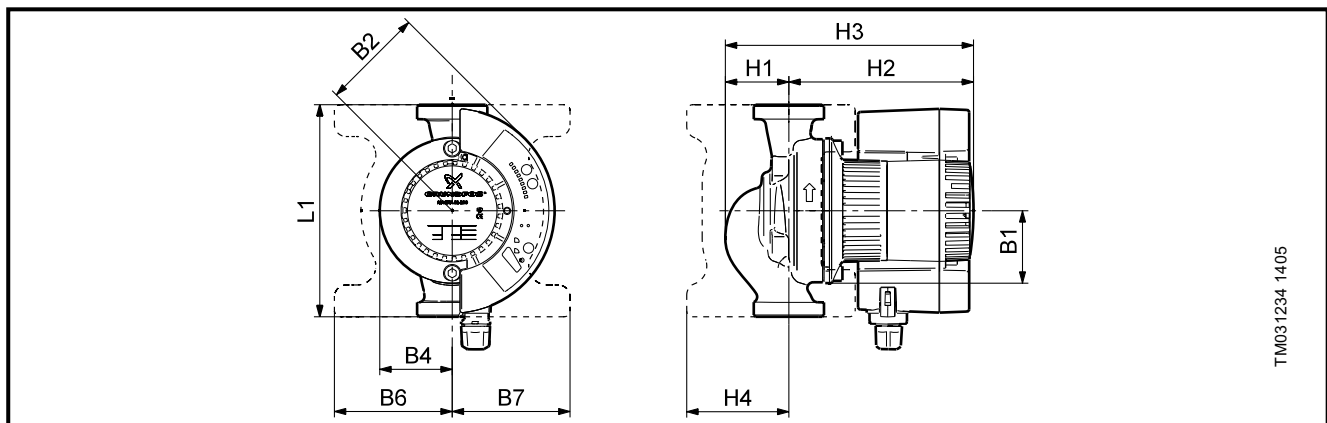
Во избежание перегрева и выхода из строя насоса недопустима эксплуатация его при минимальном расходе, значение которого выходит за пределы диапазона, отмеченного на рабочей характеристике выделенной линией.

MAGNA 25–60



Параметры электрооборудования

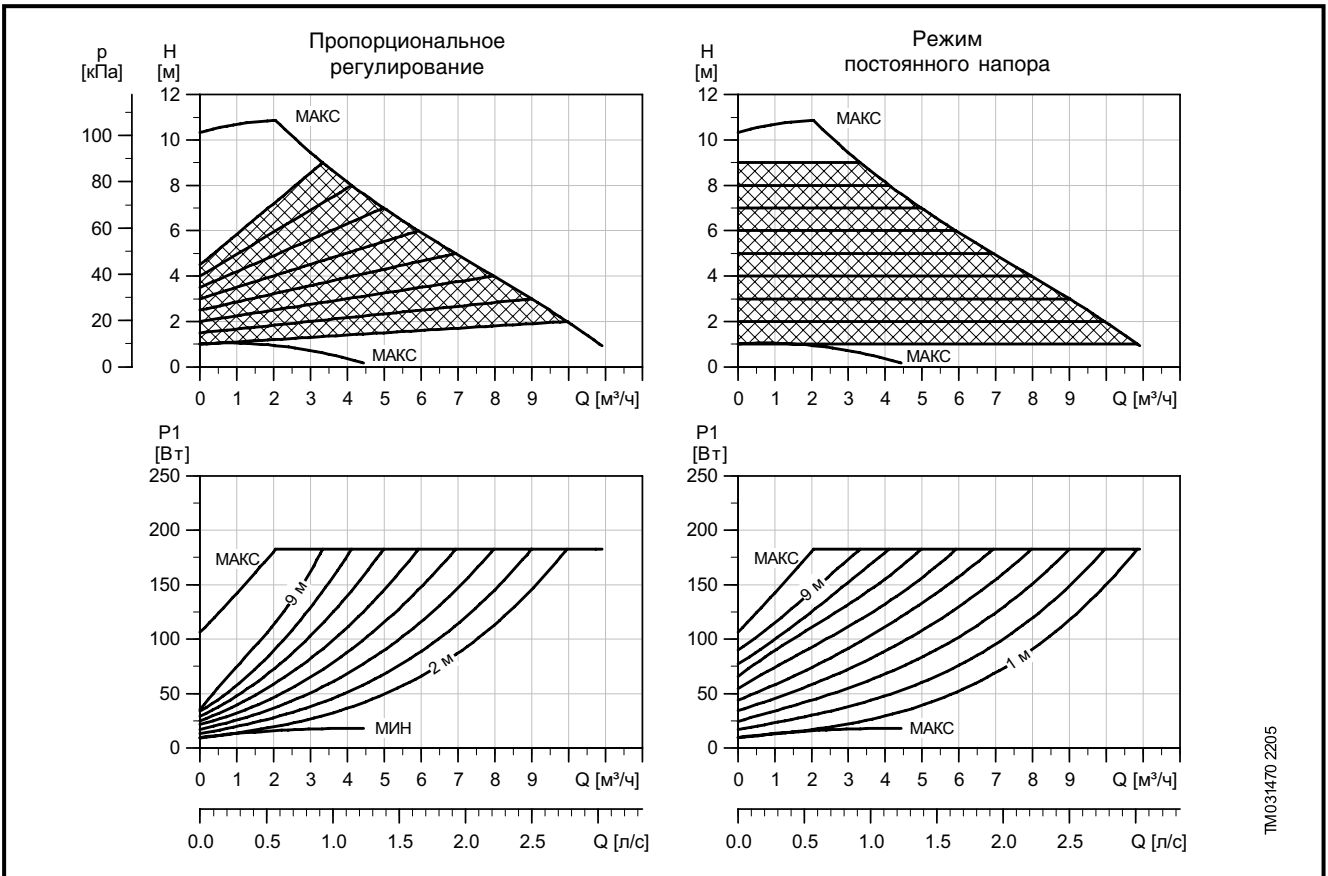
	U_n [В]	P_1 [Вт]	I_n [А]
1 x 230–240 В	Мин.	10	0.09
	Макс.	85	0.6



Размеры и масса

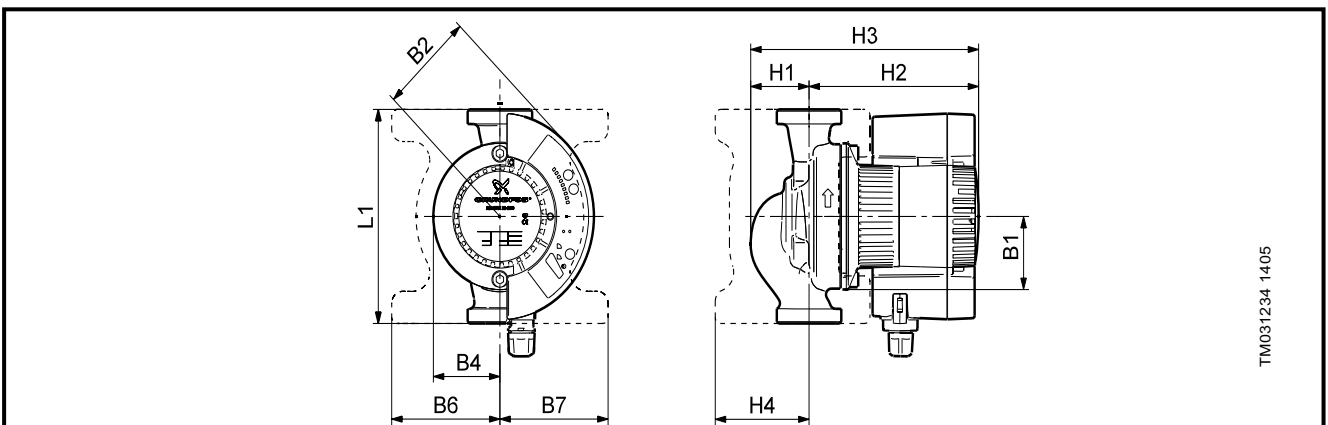
Тип насоса PN 6 / PN 10	Габаритные размеры [мм]										Масса [кг]	
	L1	B1	B2	B4	B6	B7	H1	H2	H3	H4	Нетто	Брутто
MAGNA 25–60	180	62	87	62	100	100	54	157	211	85	4,22	5,4

MAGNA 25-100



Параметры электрооборудования

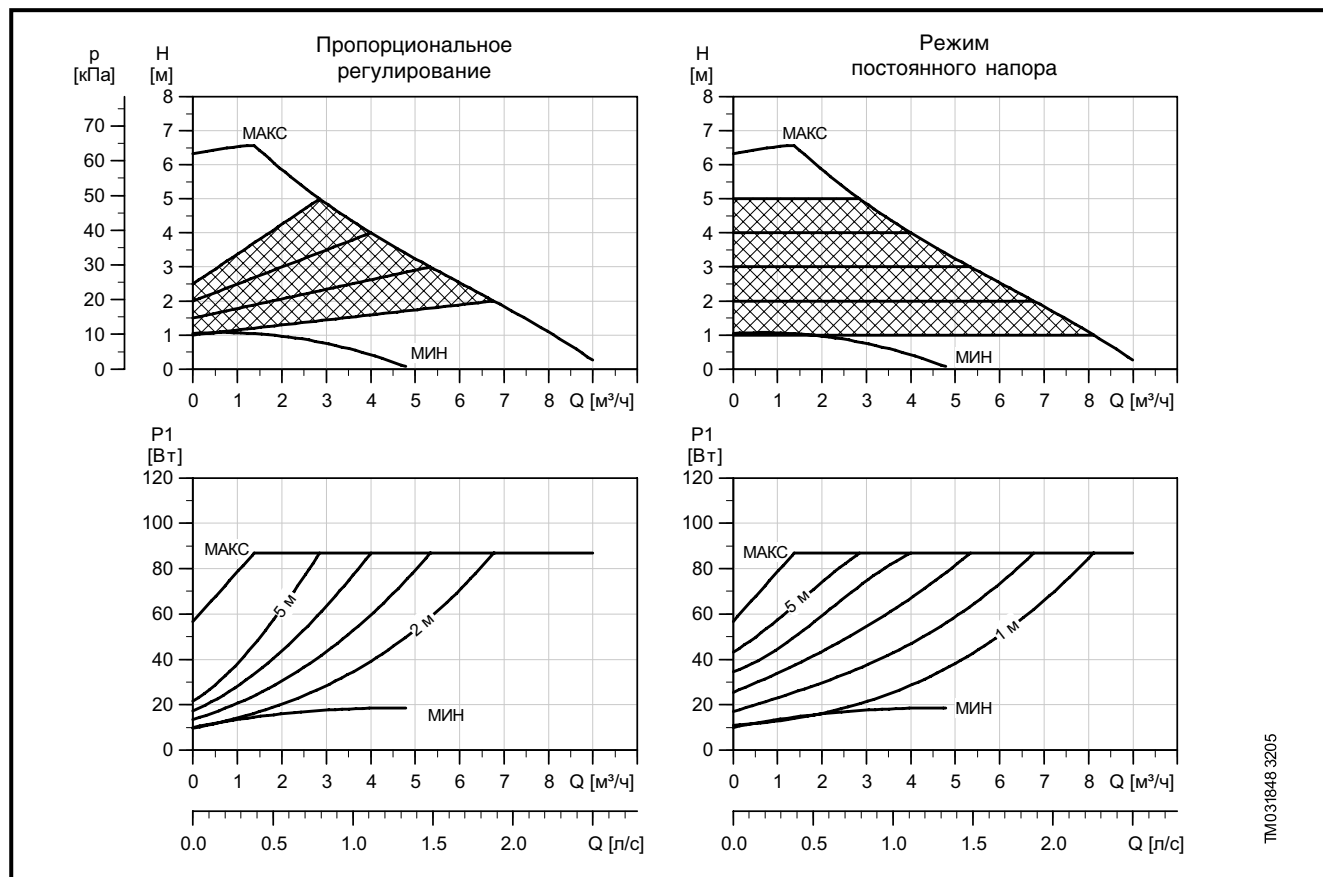
	U_n [В]	P_1 [Вт]	I_n [А]
1 x 230-240 В	Мин.	10	0.09
	Макс.	185	1.25



Размеры и масса

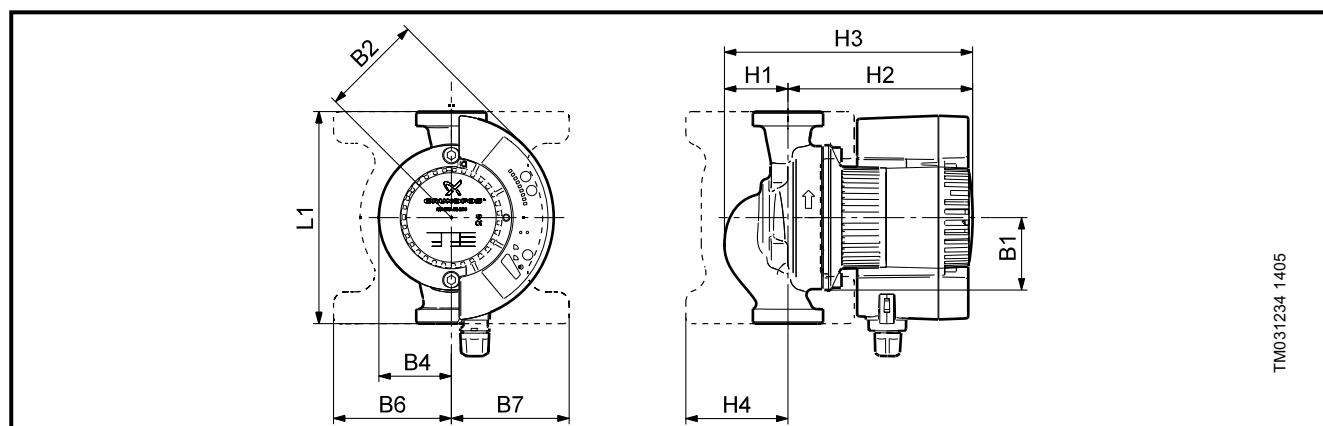
Тип насоса PN 6 / PN 10	Габаритные размеры [мм]										Масса [кг]	
	L1	B1	B2	B4	B6	B7	H1	H2	H3	H4	Нетто	Брутто
MAGNA 25-100	180	62	87	62	100	100	54	157	211	85	4,22	5,4

MAGNA 32-60



Параметры электрооборудования

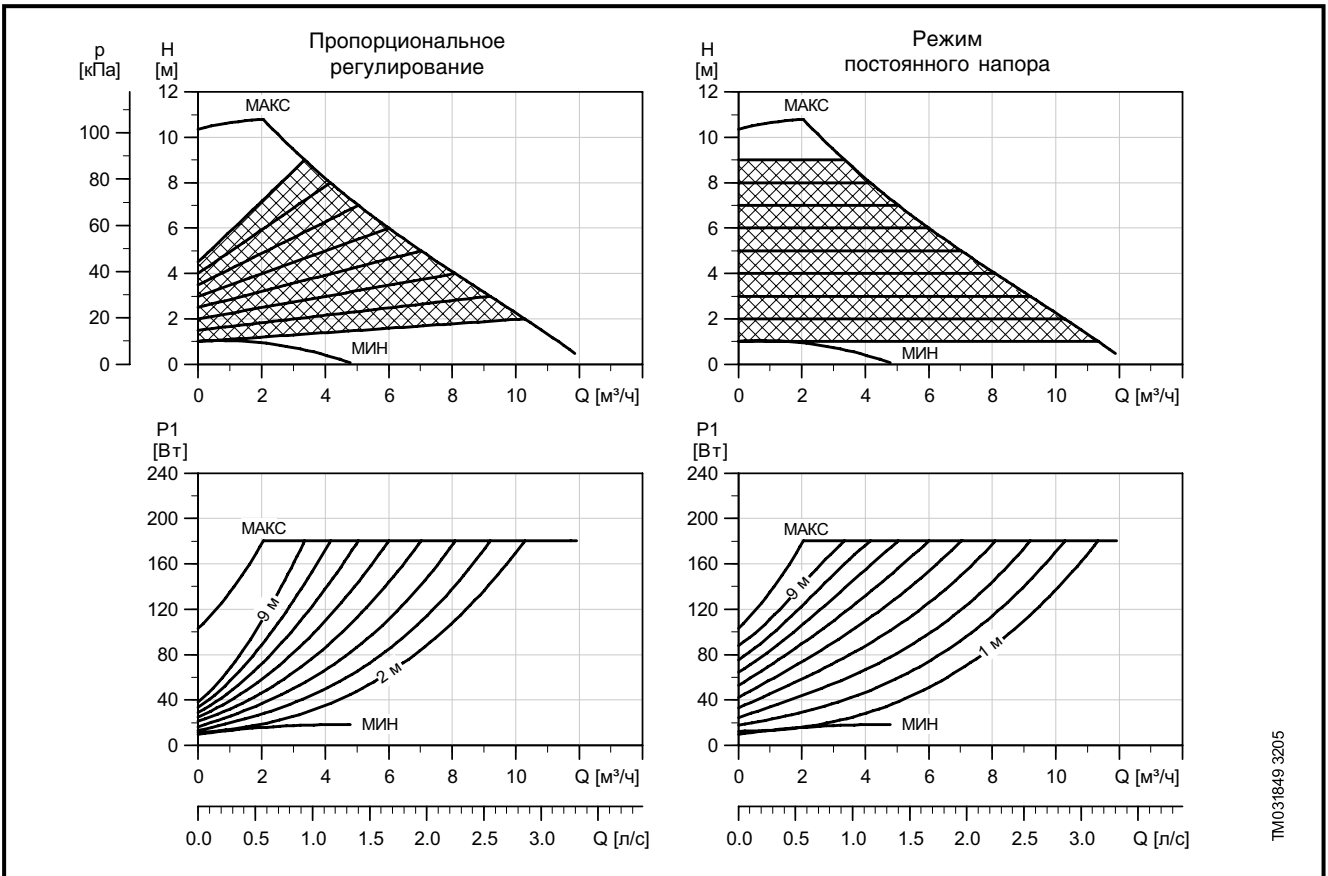
	U_n [В]	P_1 [Вт]	I_n [А]
1 x 230-240 В	Мин.	10	0.09
	Макс.	85	0.6



Размеры и масса

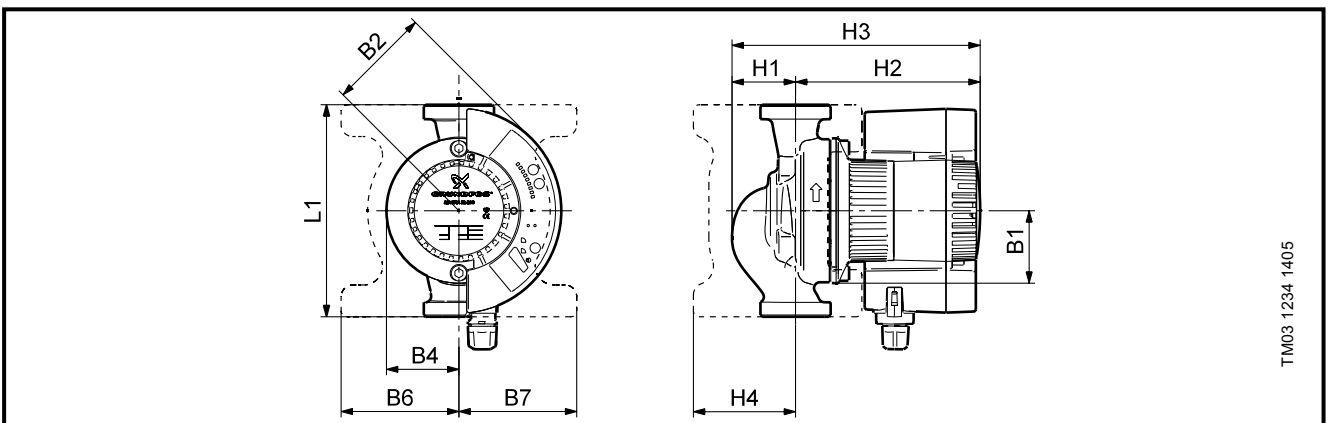
Тип насоса PN 6 / PN 10	Габаритные размеры [мм]										Масса [кг]	
	L1	B1	B2	B4	B6	B7	H1	H2	H3	H4	Нетто	Брутто
MAGNA 32-60	180	62	87	62	100	100	54	157	211	85	4,4	5,58

MAGNA 32-100 (N)



Параметры электрооборудования

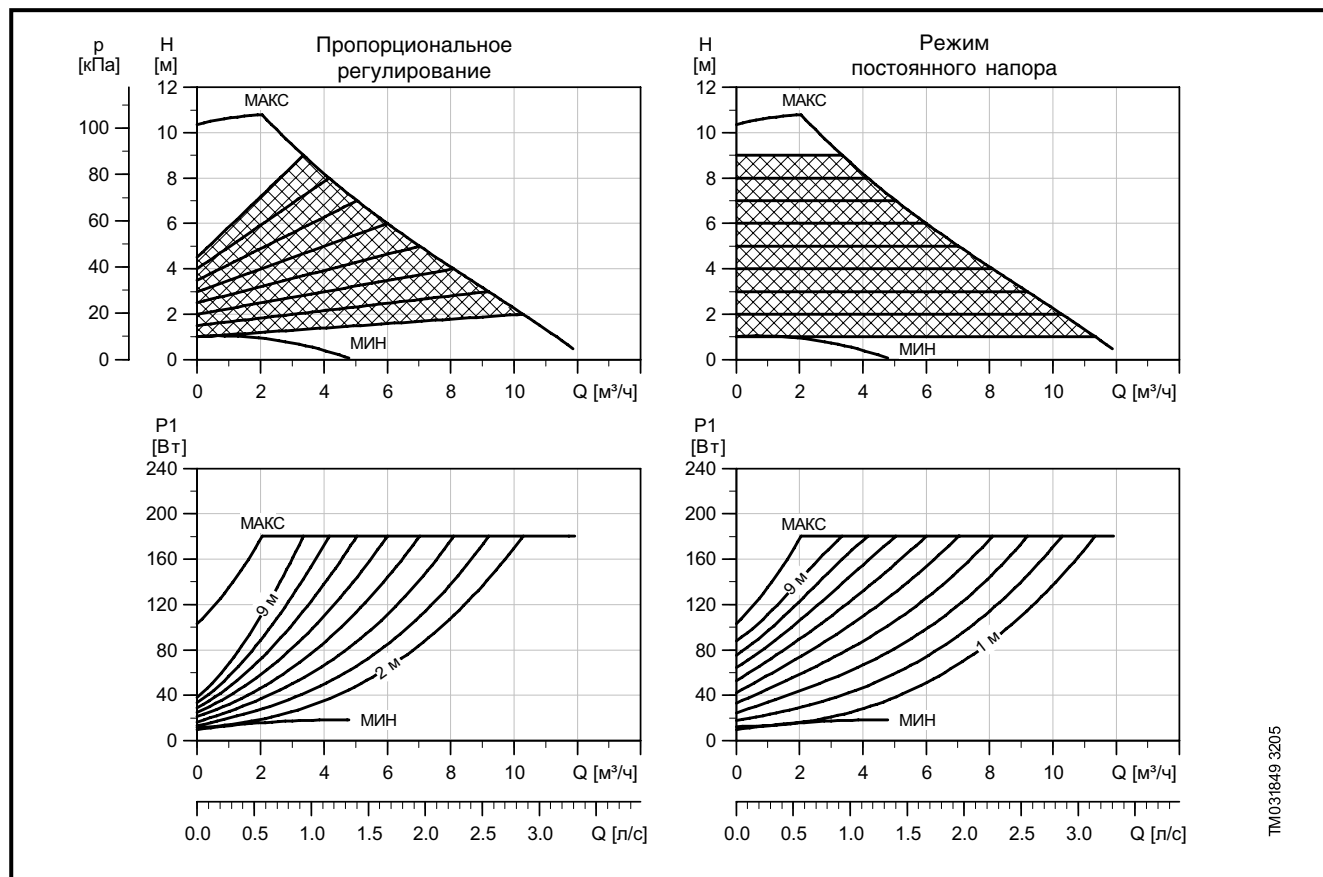
	U_n [В]	P_1 [Вт]	I_n [А]
1 x 230-240 В	Мин.	10	0.1
	Макс.	180	1.23



Размеры и масса

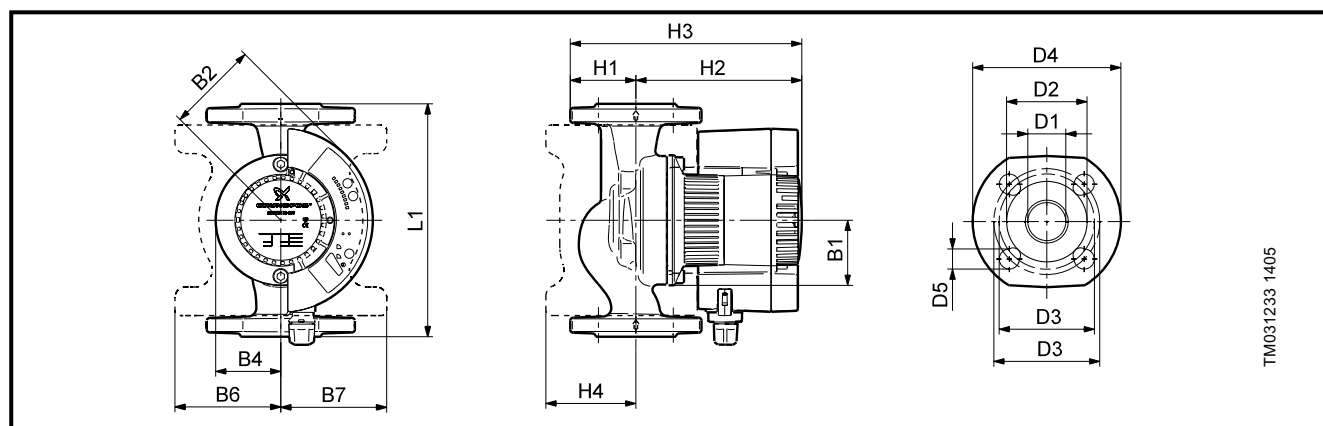
Тип насоса PN 6 / PN 10	Габаритные размеры [мм]										Масса [кг]	
	L1	B1	B2	B4	B6	B7	H1	H2	H3	H4	Нетто	Брутто
MAGNA 32-100 (N)	180	62	87	62	100	100	54	157	211	85	4,4	5,58

MAGNA 32–100 F



Параметры электрооборудования

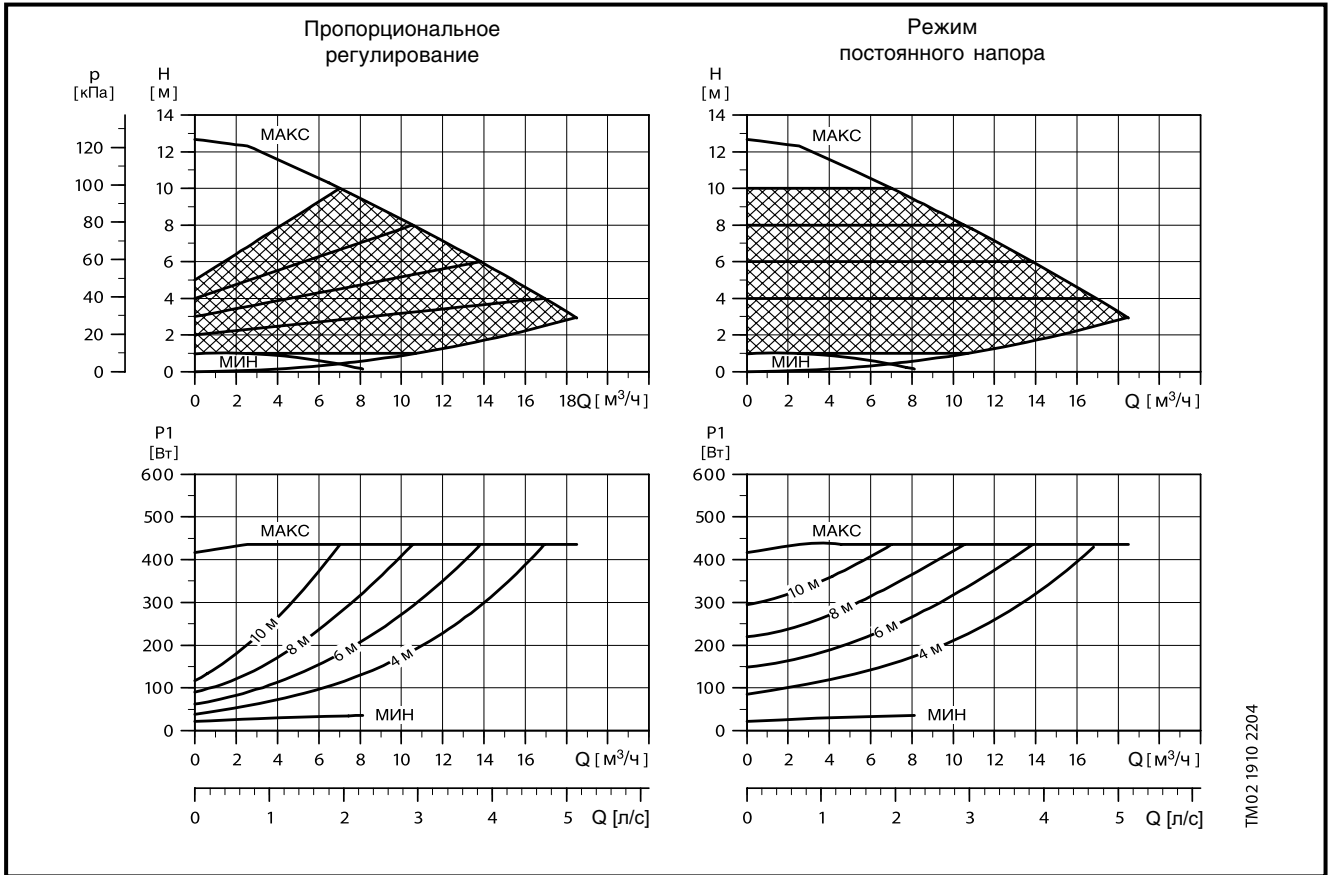
	U_n [В]	P_1 [Вт]	I_n [А]
1 x 230–240 В	Мин.	10	0.1
	Макс.	185	1.25



Размеры и масса

Тип насоса PN 6 / PN 10	Габаритные размеры [мм]															Масса [кг]	
	L1	B1	B2	B4	B6	B7	H1	H2	H3	H4	D1	D2	D3	D4	D5	Нetto	Брутто
MAGNA 32–100 F	220	62	87	62	100	100	54	157	211	85	32	76	90/110	140	19	6,95	8,13

MAGNA 32-120 F (N)

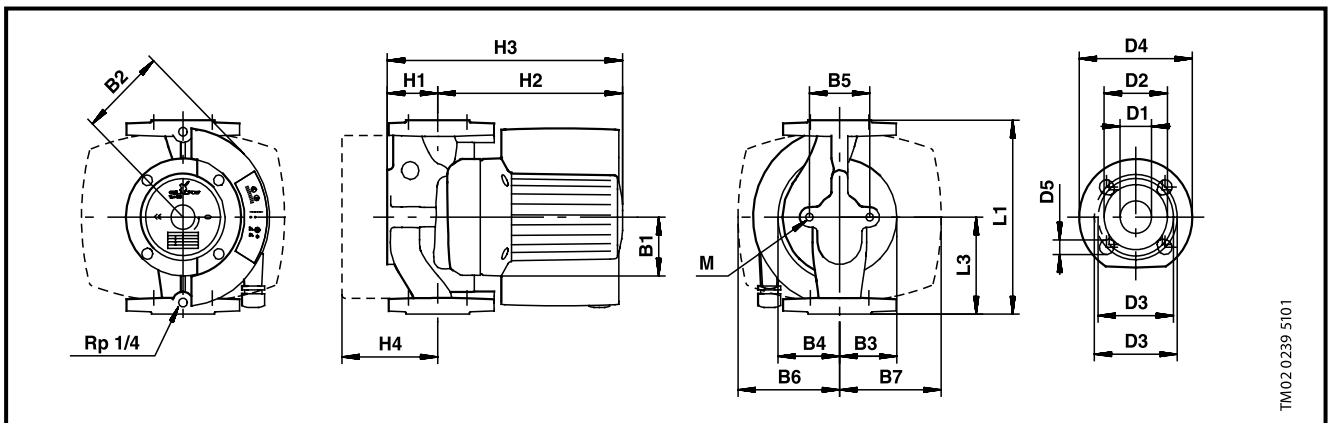


TM02 1910 2204

Параметры электрооборудования

MAGNA 32-120 F поставляется также в исполнении с корпусом из нержавеющей стали (исполнение N).

U _n [В]		P ₁ [Вт]	I _n [А]
1 x 230-240 В	Мин.	25	0.17
	Макс.	430	1.8

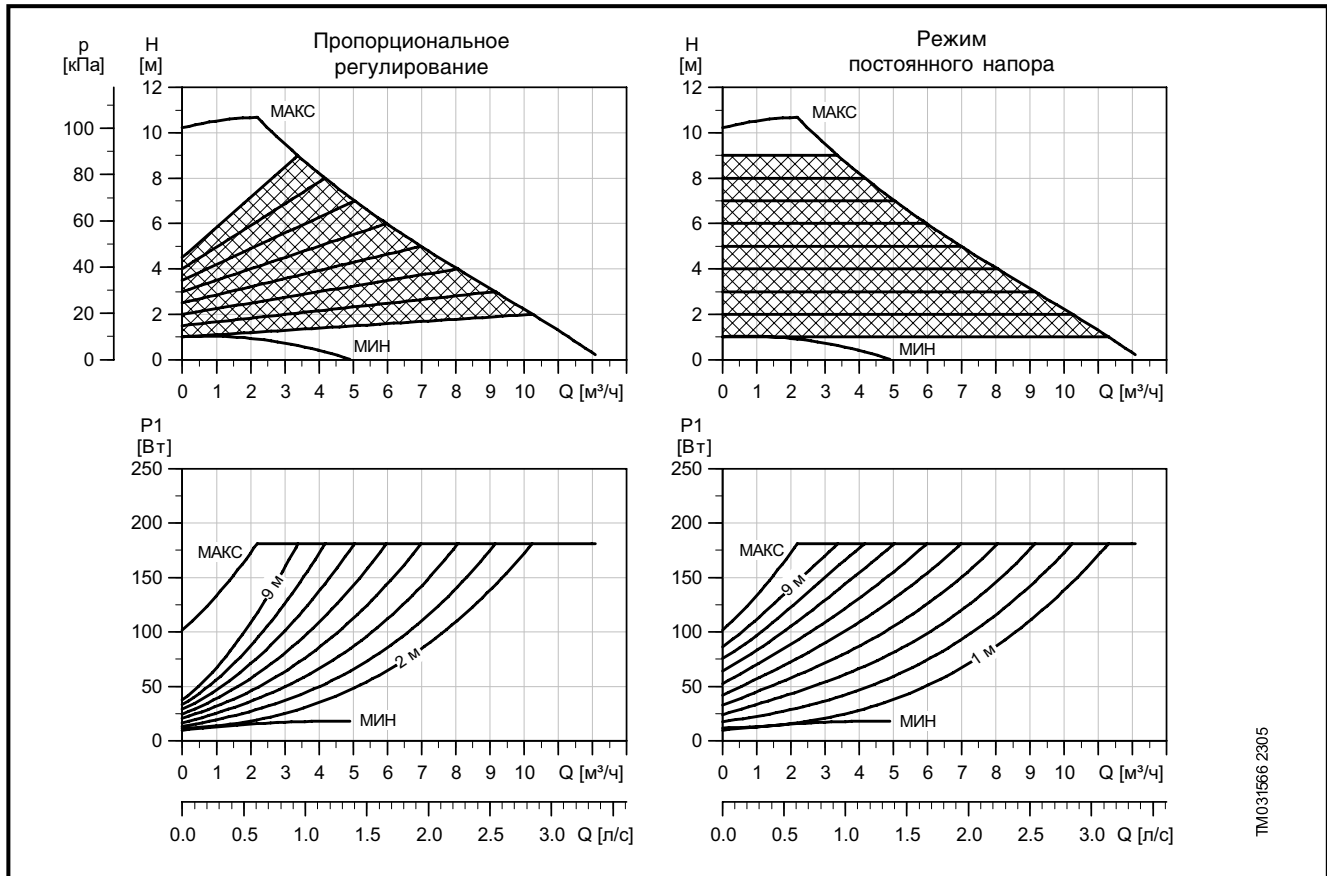


TM02 0239 5101

Размеры и масса

Тип насоса PN 6 / PN 10	Габаритные размеры [мм]																	Масса [кг]		Объем поставки [м³]		
	L1	L3	B1	B2	B3	B4	B5	B6	B7	H1	H2	H3	H4	D1	D2	D3	D4	D5	M		Нетто	Брутто
MAGNA 32-120 F	220	110	77	115	75	76	96	110	110	68	245	310	86	32	76	90/100	140	14/19	12	15	17	0,034

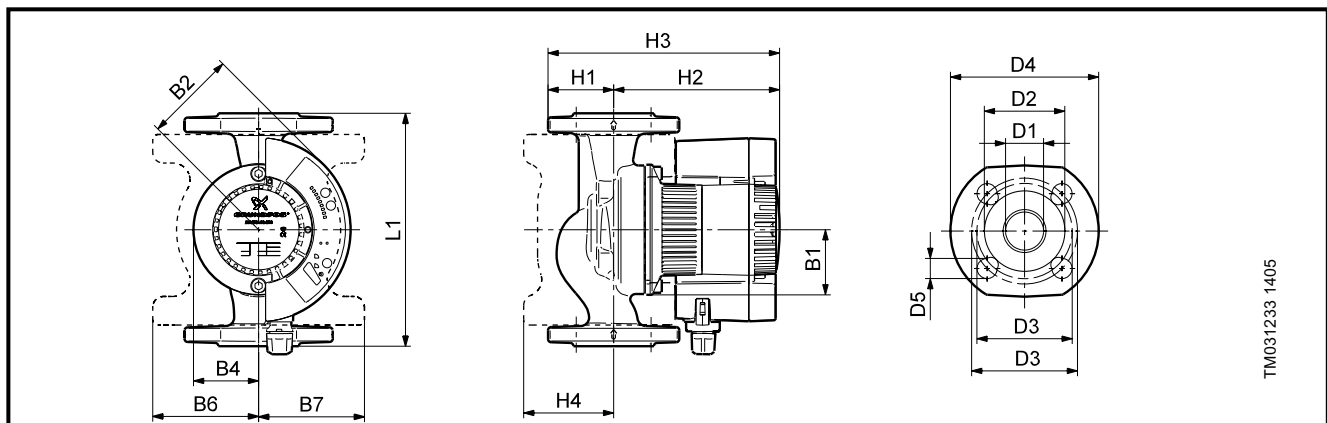
MAGNA 40–100 F



TM031666 2305

Параметры электрооборудования

	U_n [В]	P_1 [Вт]	I_n [А]
1 x 230–240 В	Мин.	10	0.9
	Макс.	180	1.26

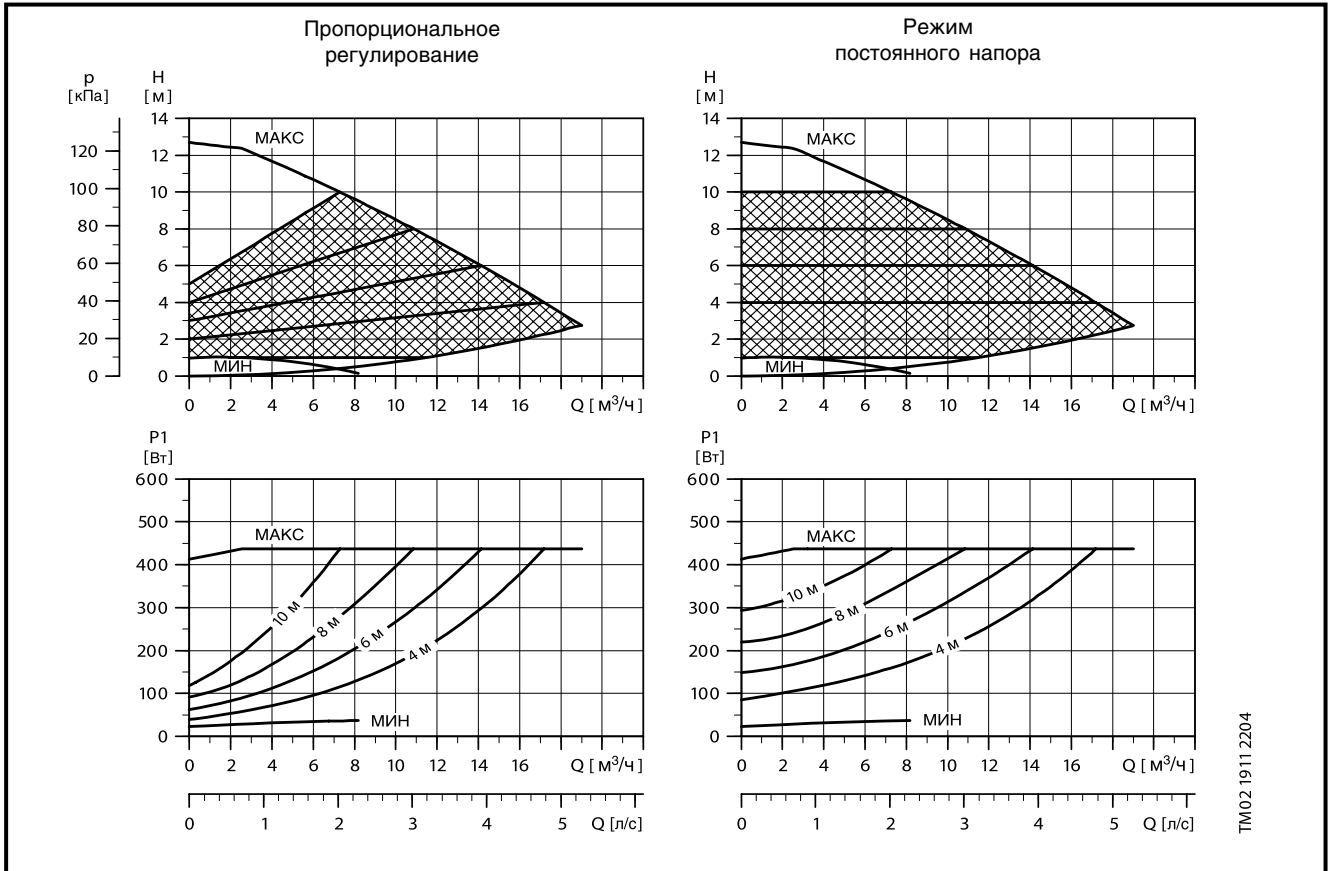


TM031233 1405

Размеры и масса

Тип насоса PN 6 / PN 10	Габаритные размеры [мм]															Масса [кг]	
	L1	B1	B2	B4	B6	B7	H1	H2	H3	H4	D1	D2	D3	D4	D5	Нетто	Брутто
MAGNA 40–100 F	220	62	87	62	100	100	62	157	219	85	40	84	100/110	150	19	11,4	13,3

MAGNA 40–120 F (N)

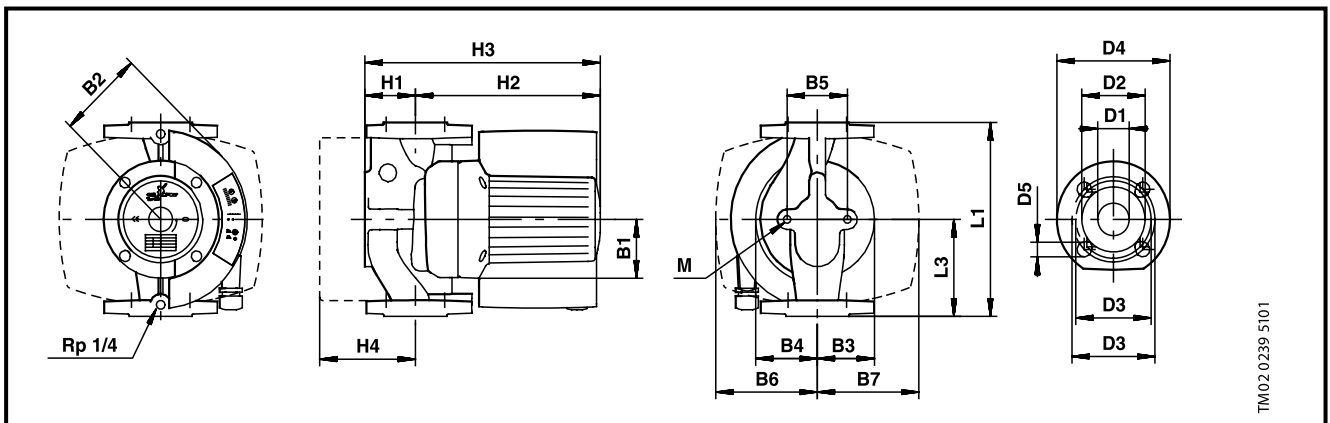


1

Параметры электрооборудования

MAGNA 40–120 F поставляется также в исполнении с корпусом из нержавеющей стали (исполнение N).

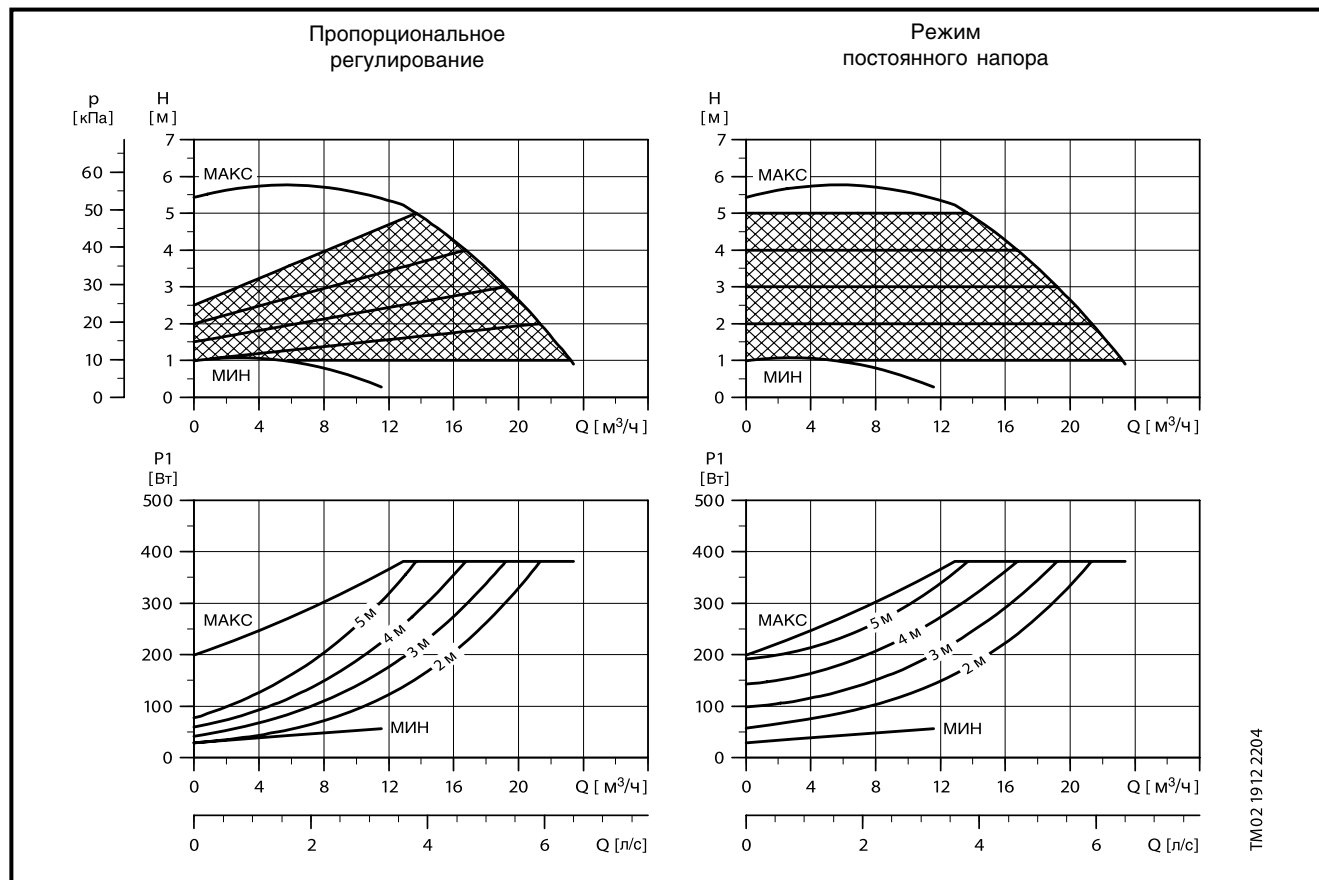
U _н [В]		P ₁ [Вт]	I _н [А]
1 x 230-240 В	Мин.	25	0,17
	Макс.	450	2,0



Размеры и масса

Тип насоса PN 6 / PN 10	Габаритные размеры [мм]																	Масса [кг]		Объем поставки [м³]		
	L1	L3	B1	B2	B3	B4	B5	B6	B7	H1	H2	H3	H4	D1	D2	D3	D4	D5	M		Нетто	Брутто
MAGNA 40–120 F	250	125	77	115	75	80	96	115	115	65	266	310	102	40	84	100/110	150	14/19	M 12	15,5	17,5	0,034

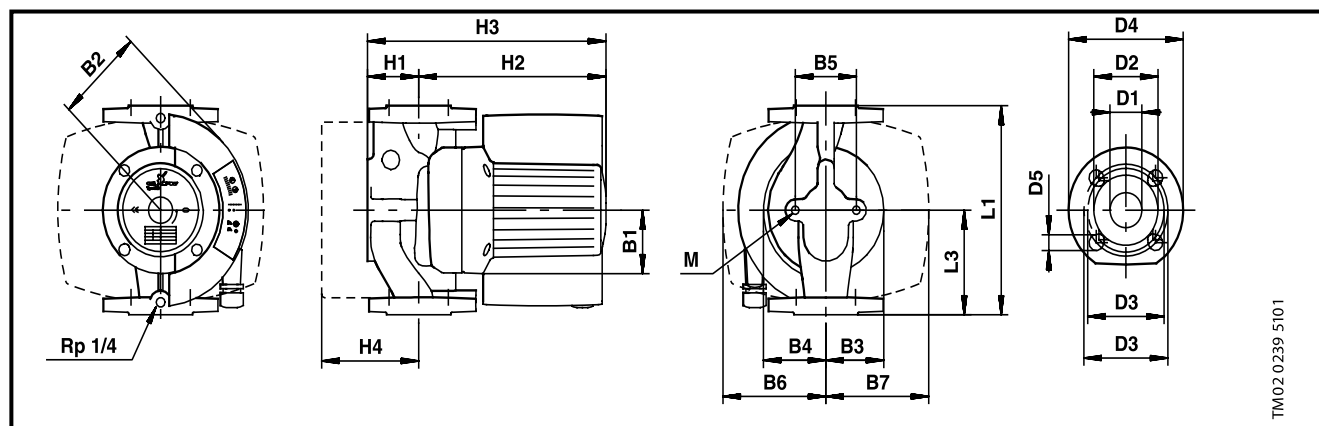
MAGNA 50-60 F (N)



Параметры электрооборудования

MAGNA 50-60 F поставляется также в исполнении с корпусом из нержавеющей стали (исполнение N).

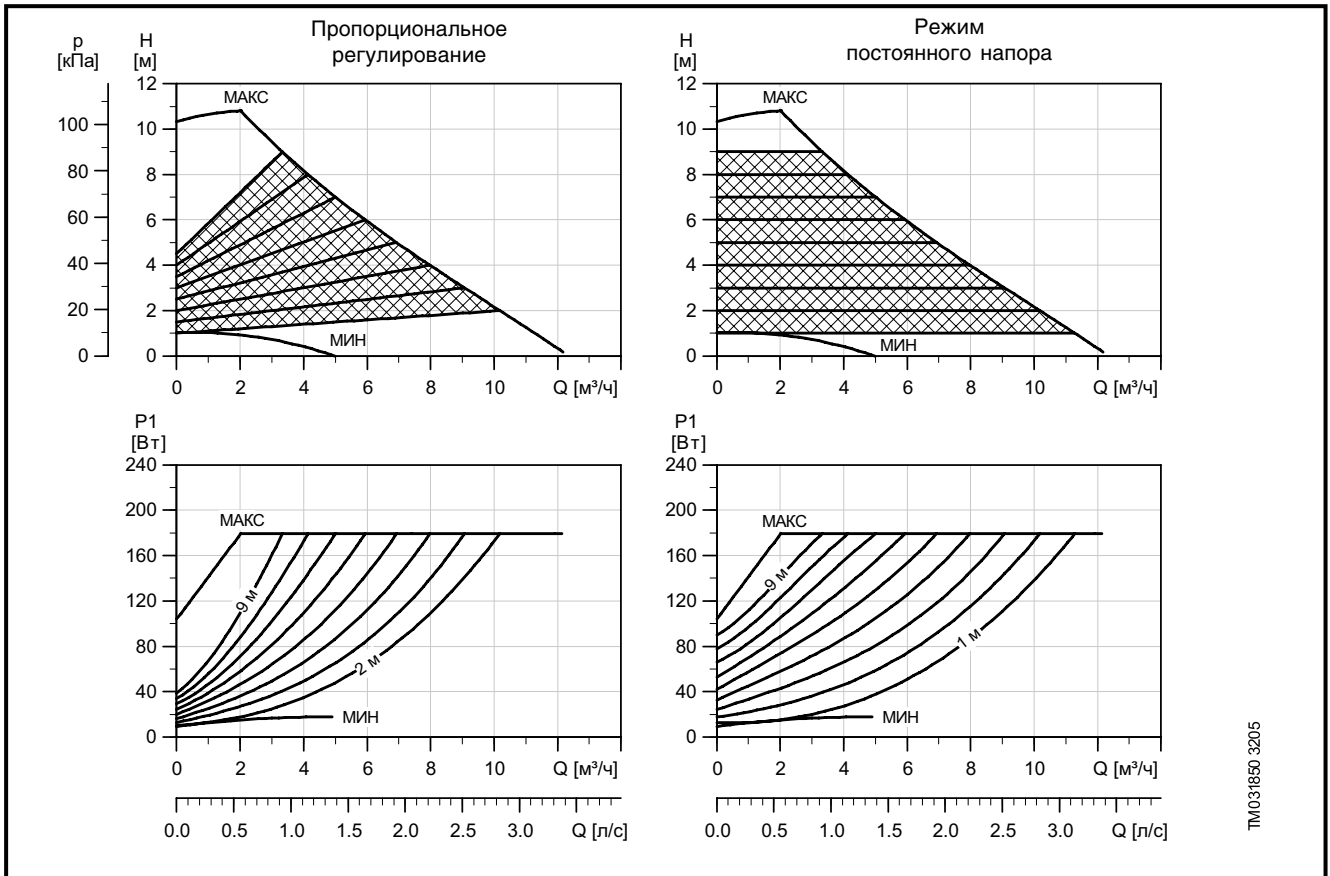
U_n [В]		P_1 [Вт]	I_n [А]
1 x 230-240 В	Мин.	25	0.17
	Макс.	400	1.7



Размеры и масса

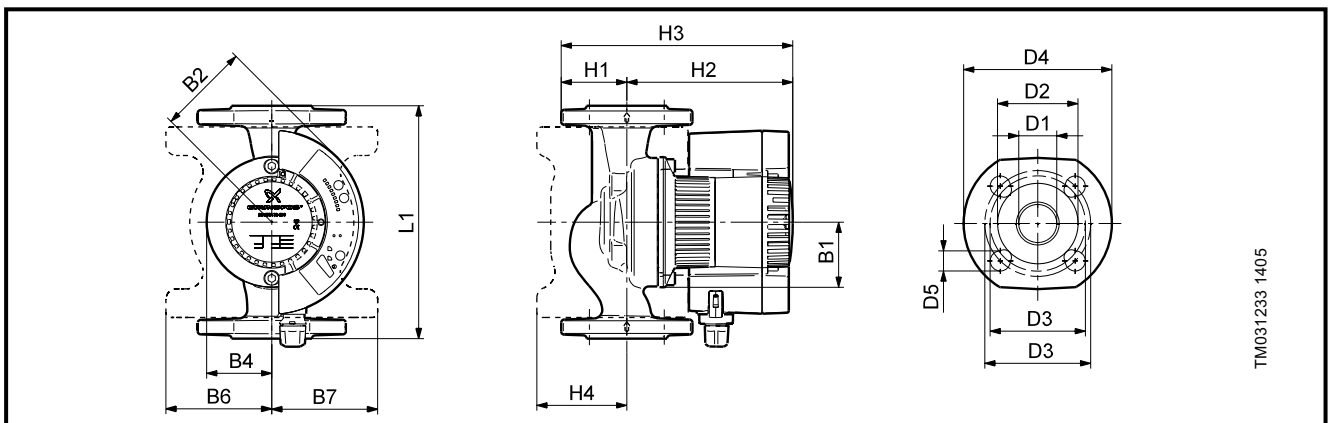
Тип насоса PN 6 / PN 10	Габаритные размеры [мм]																			Масса [кг]		Объем поставки [м³]	
	L1	L3	B1	B2	B3	B4	B5	B6	B7	H1	H2	H3	H4	D1	D2	D3	D4	D5	M	Нетто	Брутто		
MAGNA 50-60 F	280	140	77	115	84	98	96	130	130	78	245	325	128	50	102	110/125	165	14/19	19	12	18,5	20,5	0,043

MAGNA 50-100 F



Параметры электрооборудования

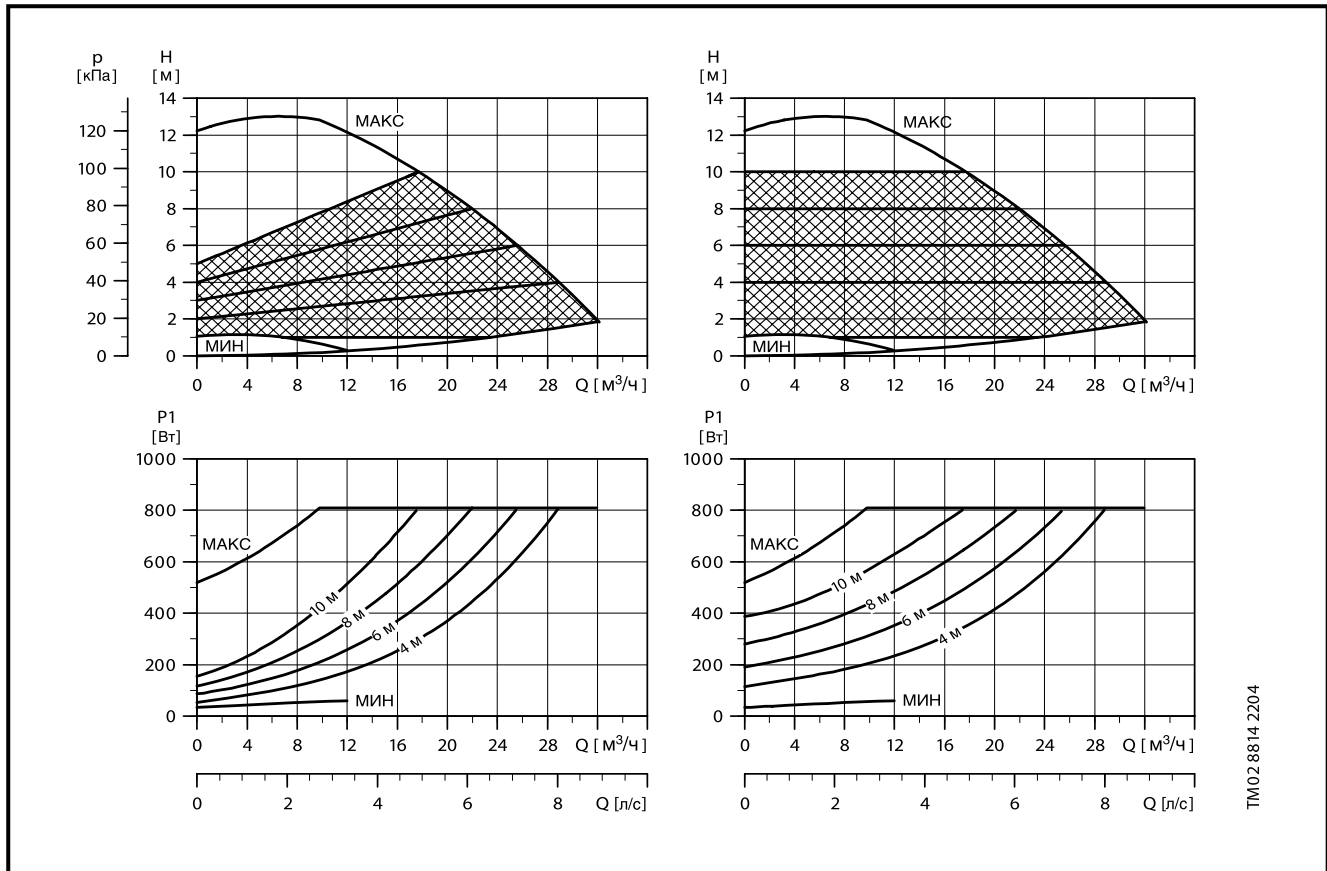
	U _n [В]	P ₁ [Вт]	I _n [А]
1 x 230-240 В	Мин.	10	0.1
	Макс.	180	1.25



Размеры и масса

Тип насоса PN 6 / PN 10	Габаритные размеры [мм]															Масса [кг]	
	L1	B1	B2	B4	B6	B7	H1	H2	H3	H4	D1	D2	D3	D4	D5	Нетто	Брутто
MAGNA 50-100 F	240	62	87	62	104	104	73	167	240	88	50	99	110/125	165	19	8,66	9,93

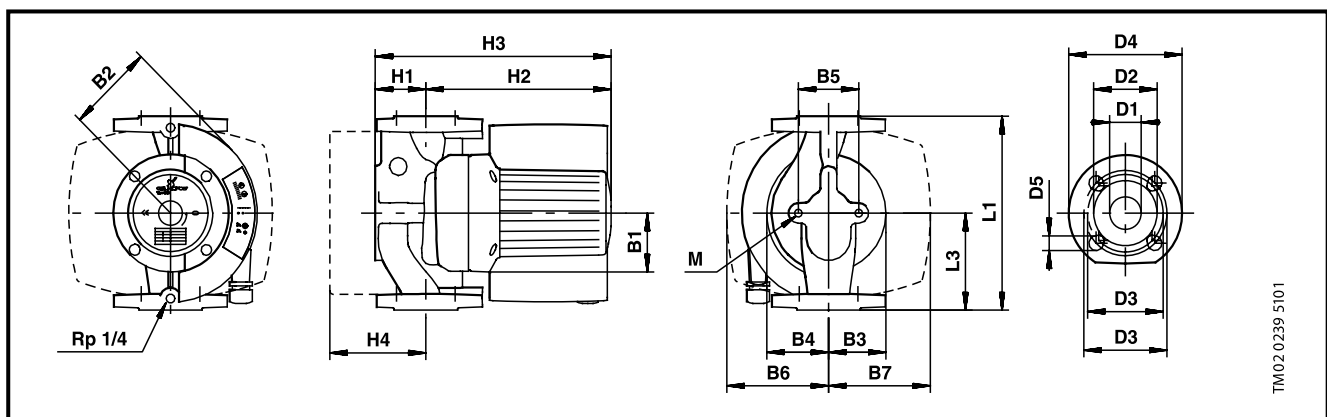
MAGNA 50-120 F (N)



Параметры электрооборудования

U _n [В]	P ₁ [Вт]		I _n [А]
	1 x 230-240 В	Мин.	35
	Макс.	800	3.5

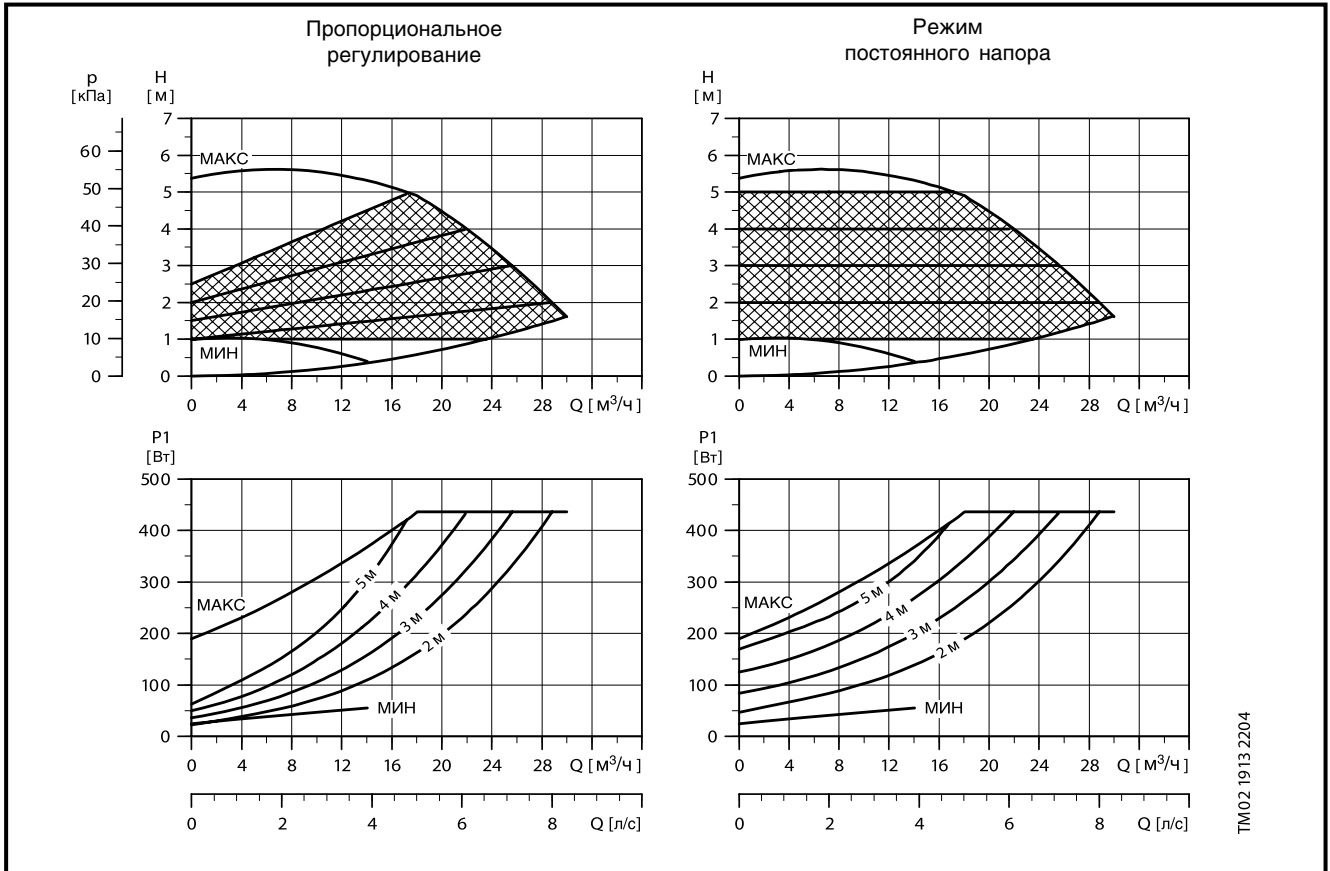
MAGNA 50-120 F поставляется также в исполнении с корпусом из нержавеющей стали (исполнение N).



Размеры и масса

Тип насоса PN 6 / PN 10	Габаритные размеры [мм]															Масса [кг]		Объем поставки [м³]				
	L1	L3	B1	B2	B3	B4	B5	B6	B7	H1	H2	H3	H4	D1	D2	D3	D4		D5	M	Нетто	Брутто
MAGNA 50-120 F	280	140	77	125	84	98	96	130	130	78	245	325	128	50	102	110/125	165	14/19	12	22	24	0,043

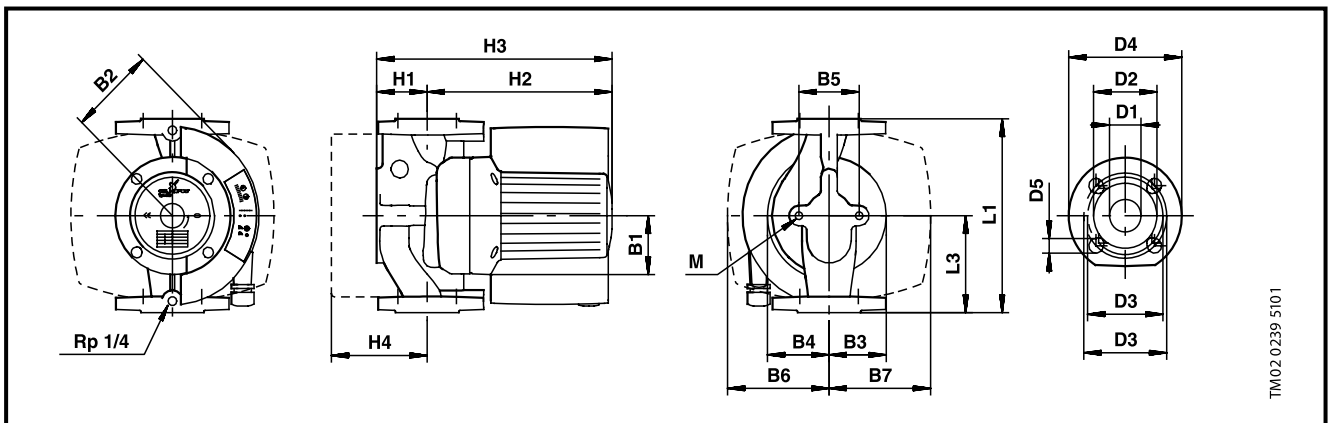
MAGNA 65-60 F (N)



Параметры электрооборудования

MAGNA 65-60 F поставляется также в исполнении с корпусом из нержавеющей стали (исполнение N).

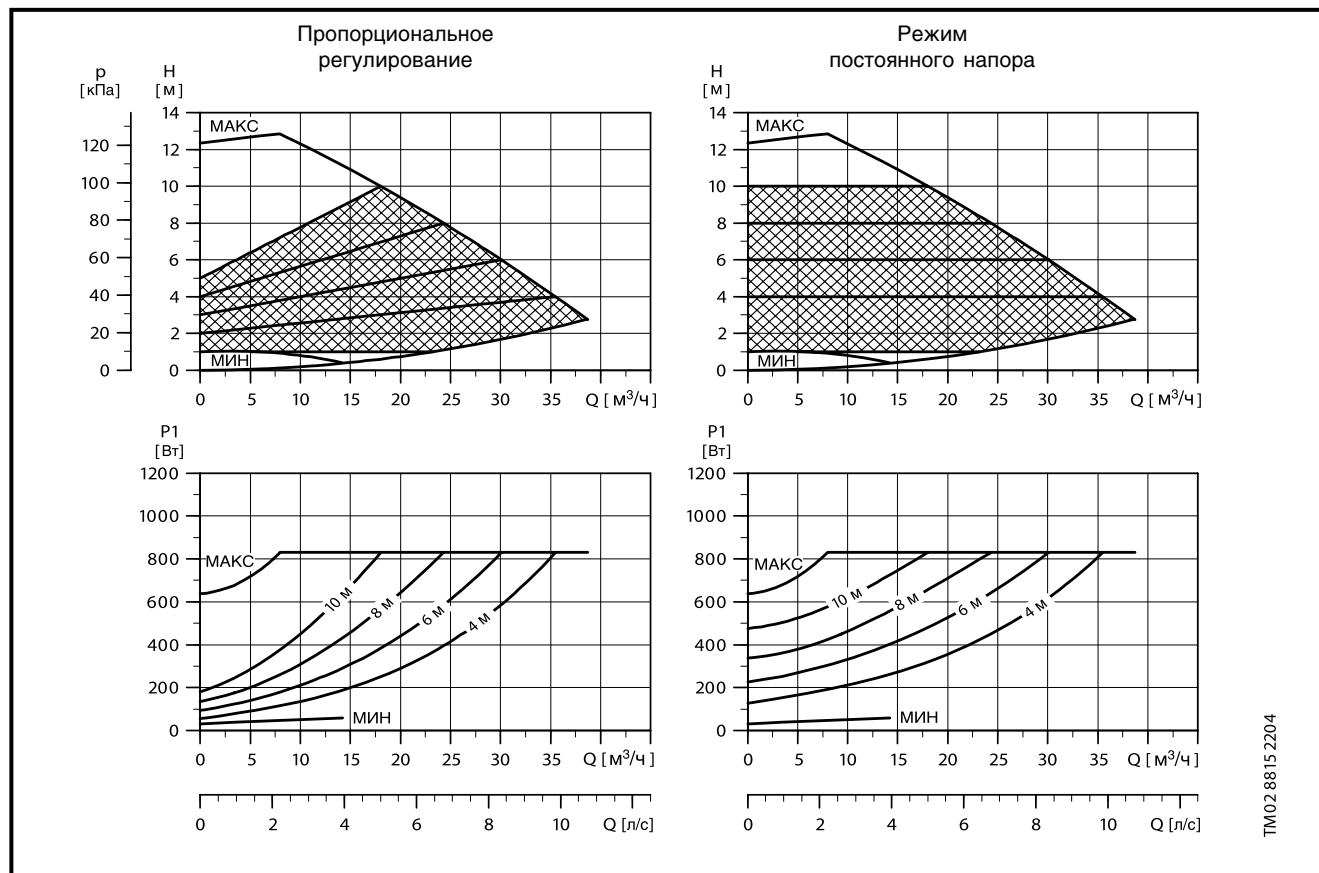
U _n [В]		P ₁ [Вт]	I _n [А]
1 x 230-240 В	Мин.	25	0.17
	Макс.	450	2.0



Размеры и масса

Тип насоса PN 6 / PN 10	Габаритные размеры [мм]																	Масса [кг]		Объем поставки [м³]		
	L1	L3	B1	B2	B3	B4	B5	B6	B7	H1	H2	H3	H4	D1	D2	D3	D4	D5	M		Нетто	Брутто
MAGNA 65-60 F	340	170	77	115	88	104	96	145	145	82	255	335	128	65	119	130/145	185	14/19	M 12	22	24	0,043

MAGNA 65-120 F (N)

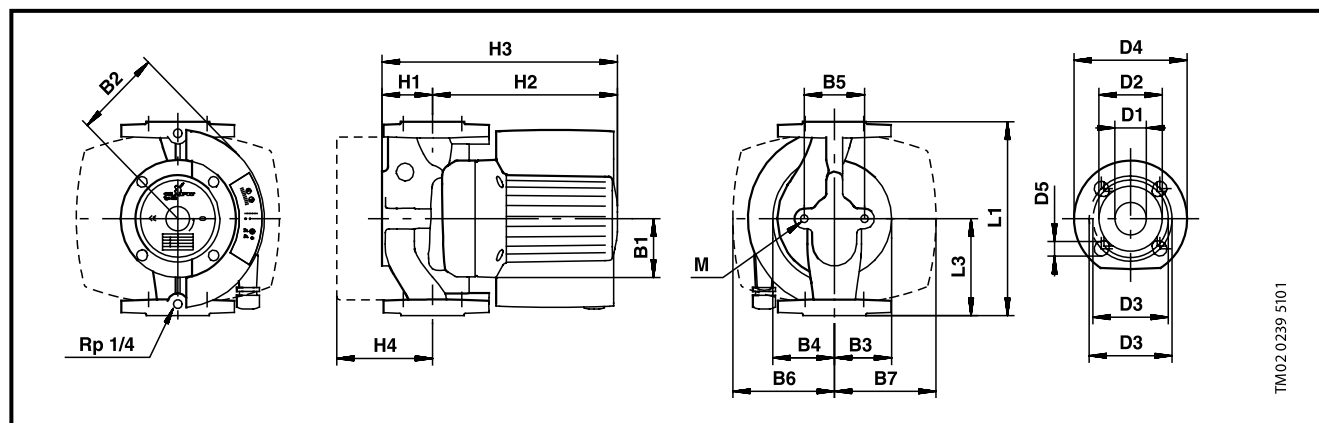


TM02 8815 2204

Параметры электрооборудования

U _n [В]		P ₁ [Вт]	I _n [А]
1 x 230-240 В	Мин.	35	0.28
	Макс.	900	3.9

MAGNA 65-120 F поставляется также в исполнении с корпусом из нержавеющей стали (исполнение N).

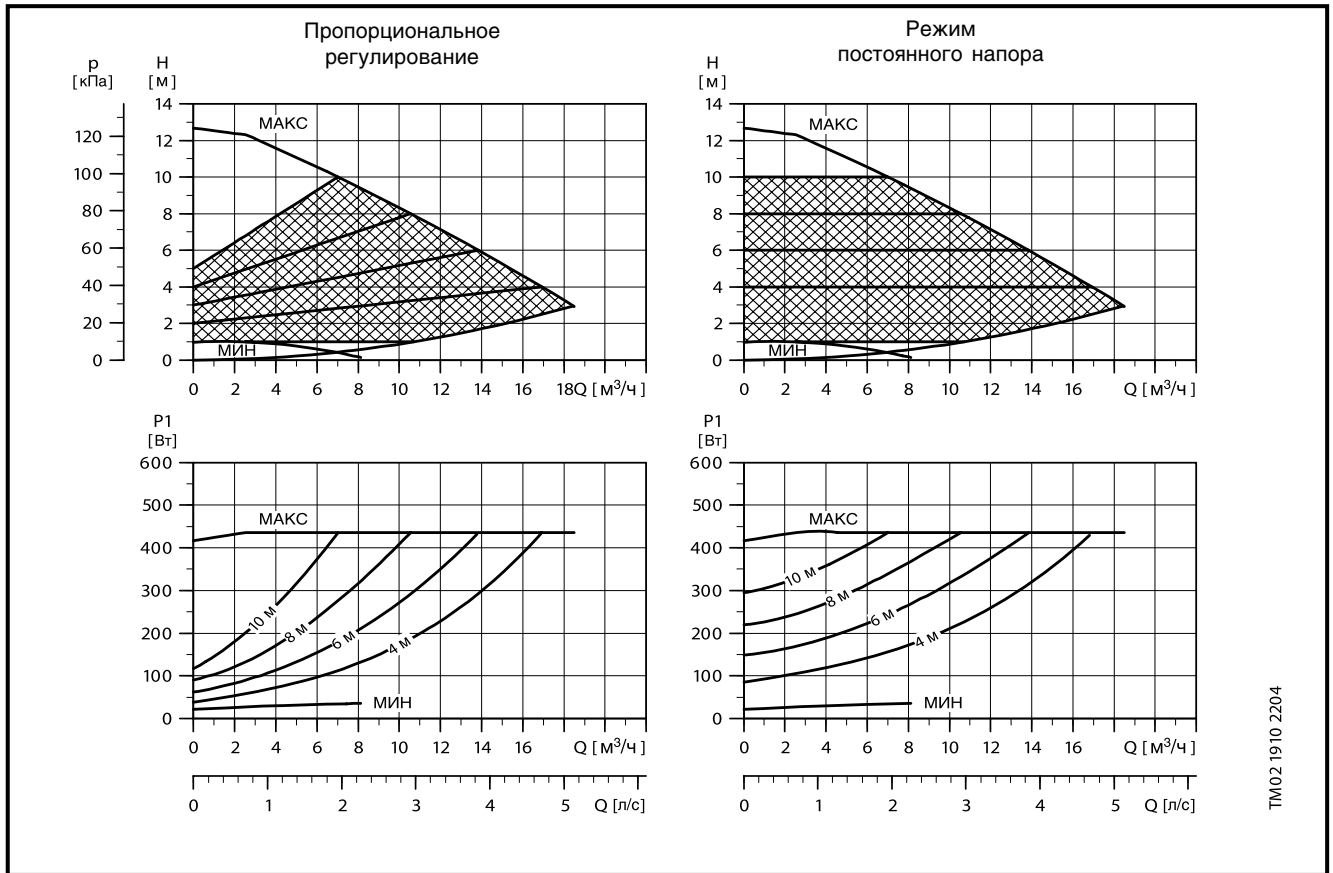


TM02 0239 5101

Размеры и масса

Тип насоса PN 6 / PN 10	Габаритные размеры [мм]																			Масса [кг]		Объем поставки [м³]
	L1	L3	B1	B2	B3	B4	B5	B6	B7	H1	H2	H3	H4	D1	D2	D3	D4	D5	M	Нетто	Брутто	
MAGNA 65-120 F	340	170	77	125	88	104	96	145	145	82	255	335	128	65	119	130/145	185	14/19	M 12	25,5	27,5	0,043

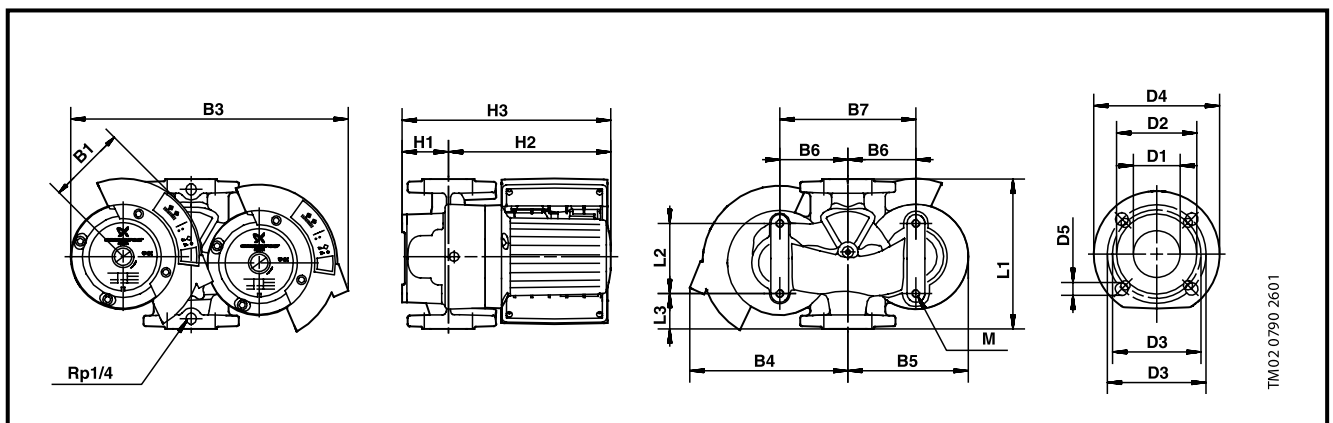
MAGNA D 32-120 F



Параметры электрооборудования

U _n [В]		P ₁ [Вт]	I _n [А]
1 x 230-240 В	Мин.	25	0.17
	Макс.	430	1.8

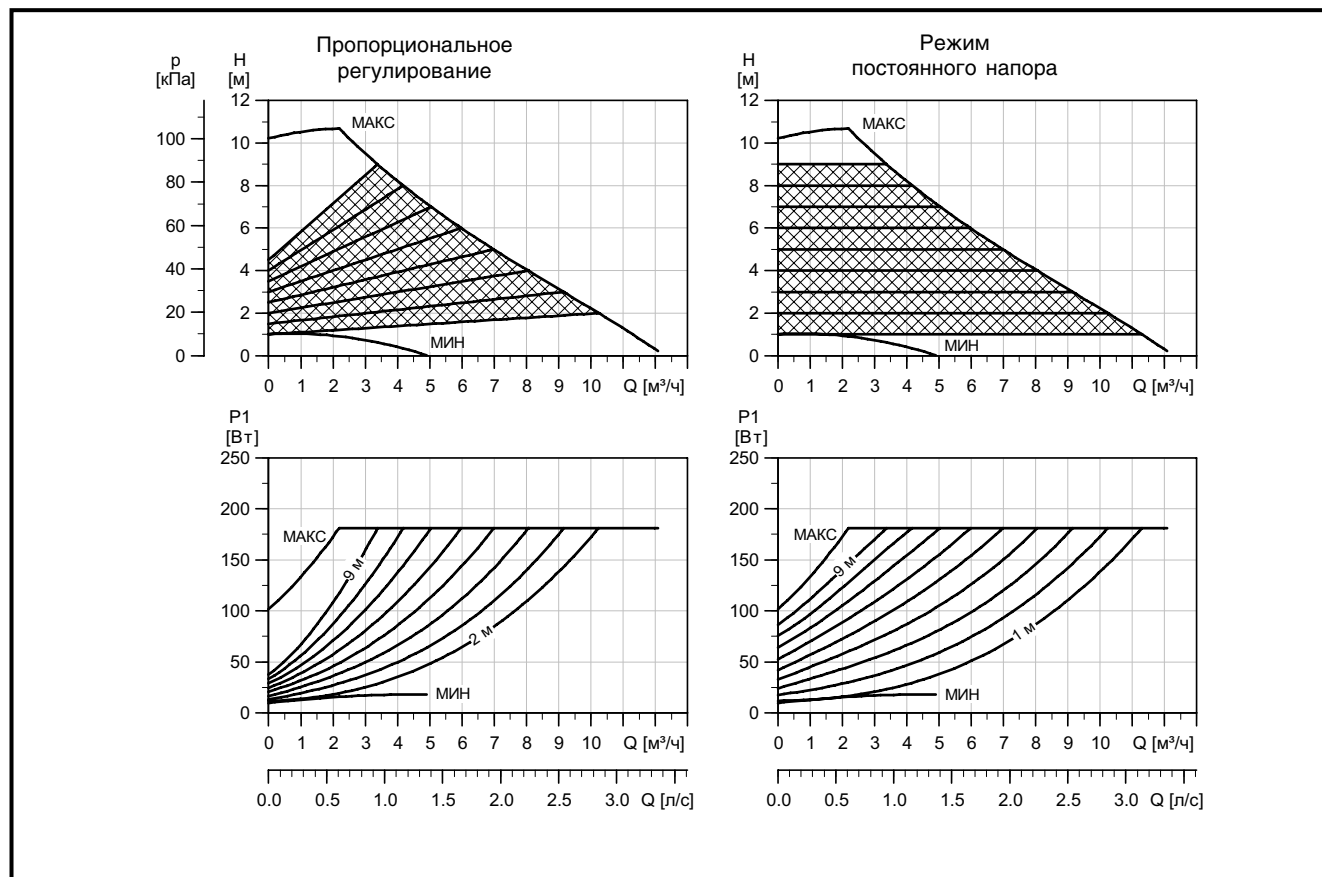
Характеристики и электрические данные относятся к одному работающему насосу.



Размеры и масса

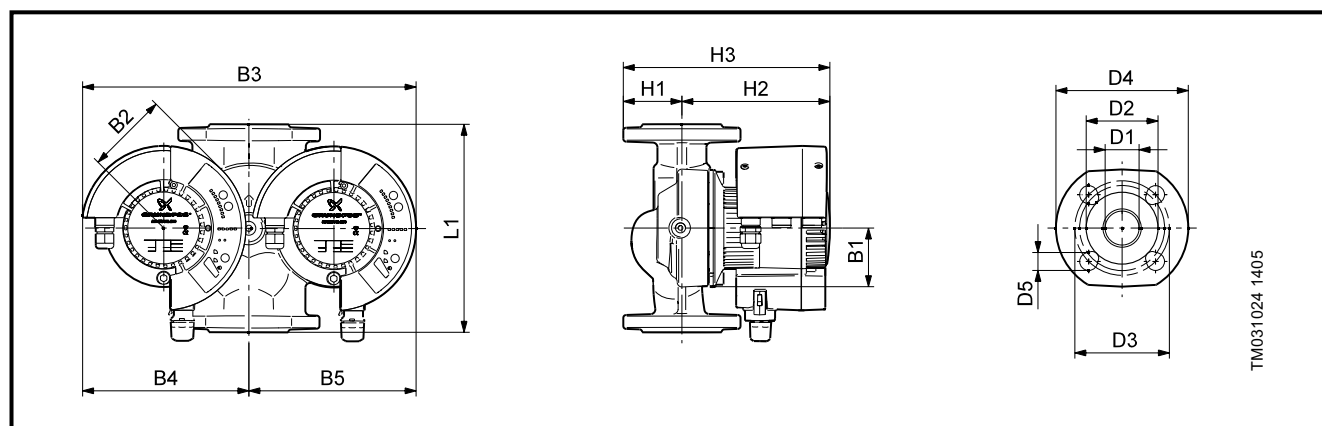
Тип насоса PN 6 / PN 10	Габаритные размеры [мм]																Масса [кг]		Объем поставки [м³]		
	L1	L3	B1	B2	B3	B4	B5	B6	B7	H1	H2	H3	D1	D2	D3	D4	D5	M		Нetto	Брутто
MAGNA D 32-120 F	220	103	52	115	465	260	190	110	200	85	240	325	32	76	90/100	140	14/19	M 12	38	43	0,057

MAGNA D 40–100 F



Параметры электрооборудования

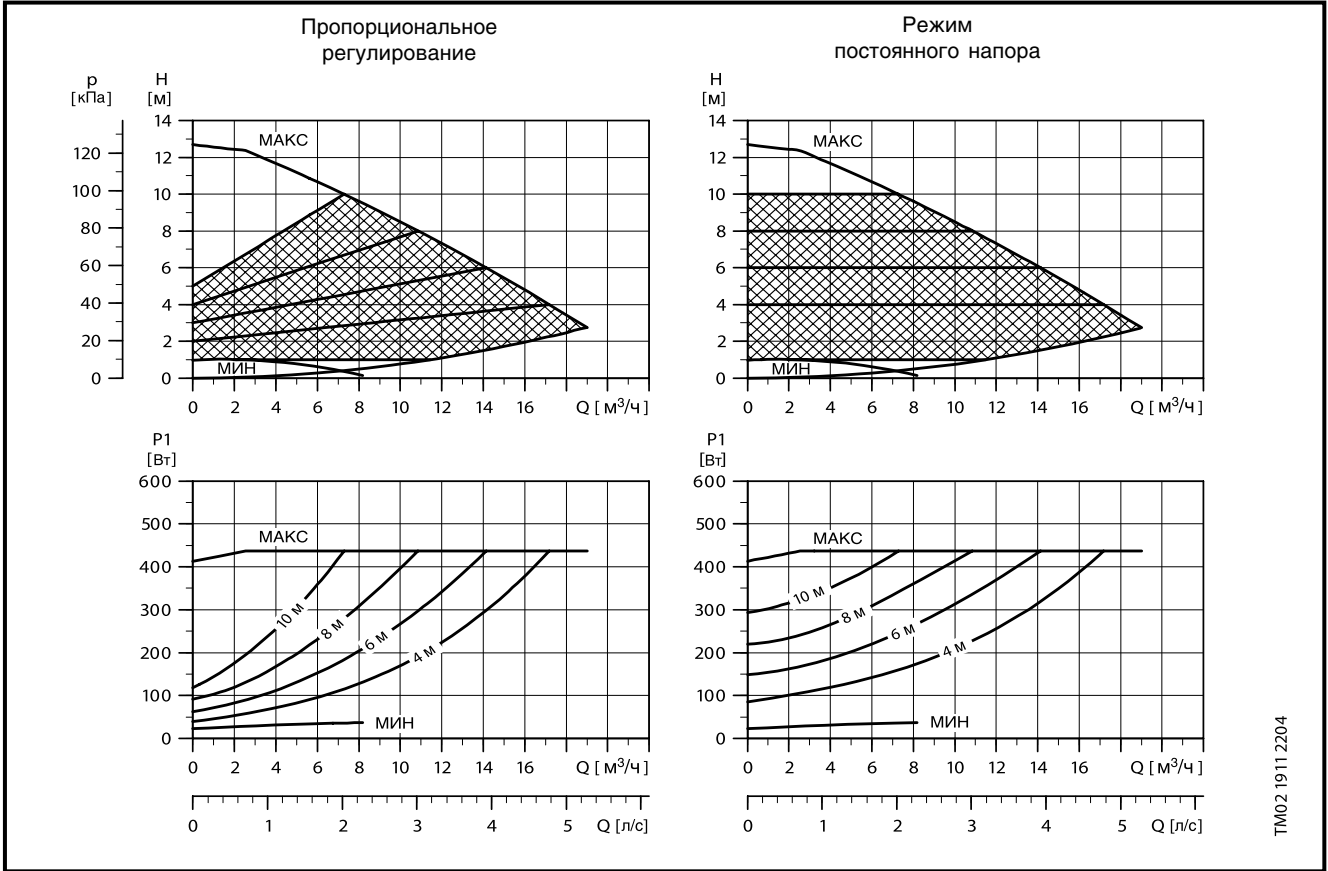
	U_n [В]	P_1 [Вт]	I_n [А]
1 x 230–240 В	Мин.	10	0.09
	Макс.	180	1.26



Размеры и масса

Тип насоса PN 6 / PN 10	Габаритные размеры [мм]													Масса [кг]		
	L1	B1	B2	B3	B4	B5	H1	H2	H3	D1	D2	D3	D4	D5	Нетто	Брутто
MAGNA D 40–100 F	220	62	87	354	177	177	62	157	219	40	84	100/110	150	19	11,4	13,3

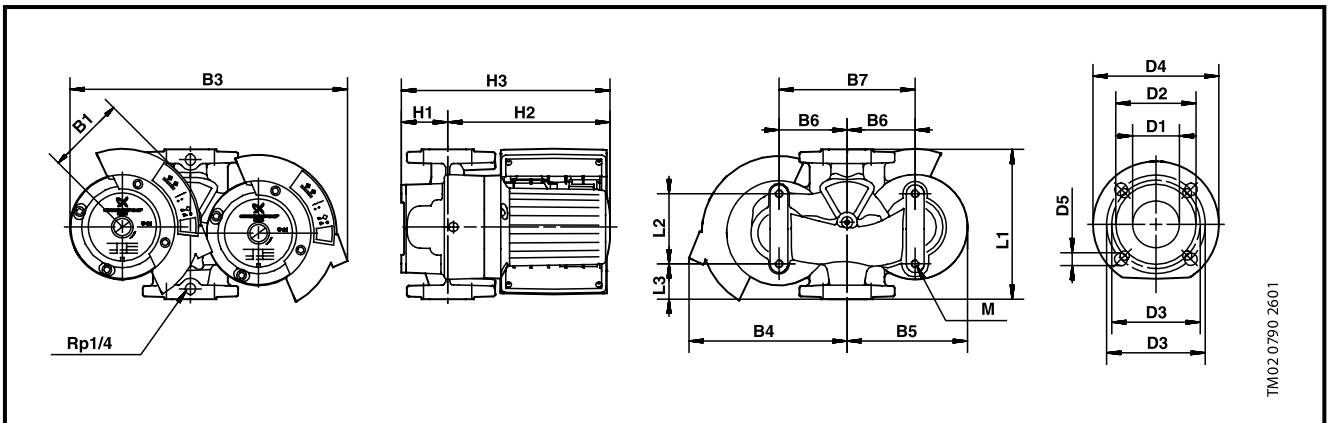
MAGNA D 40-120 F



Параметры электрооборудования

U _n [В]		P ₁ [Вт]	I _n [А]
	1 x 230-240 В	Мин. 25 Макс. 450	0.17 2.0

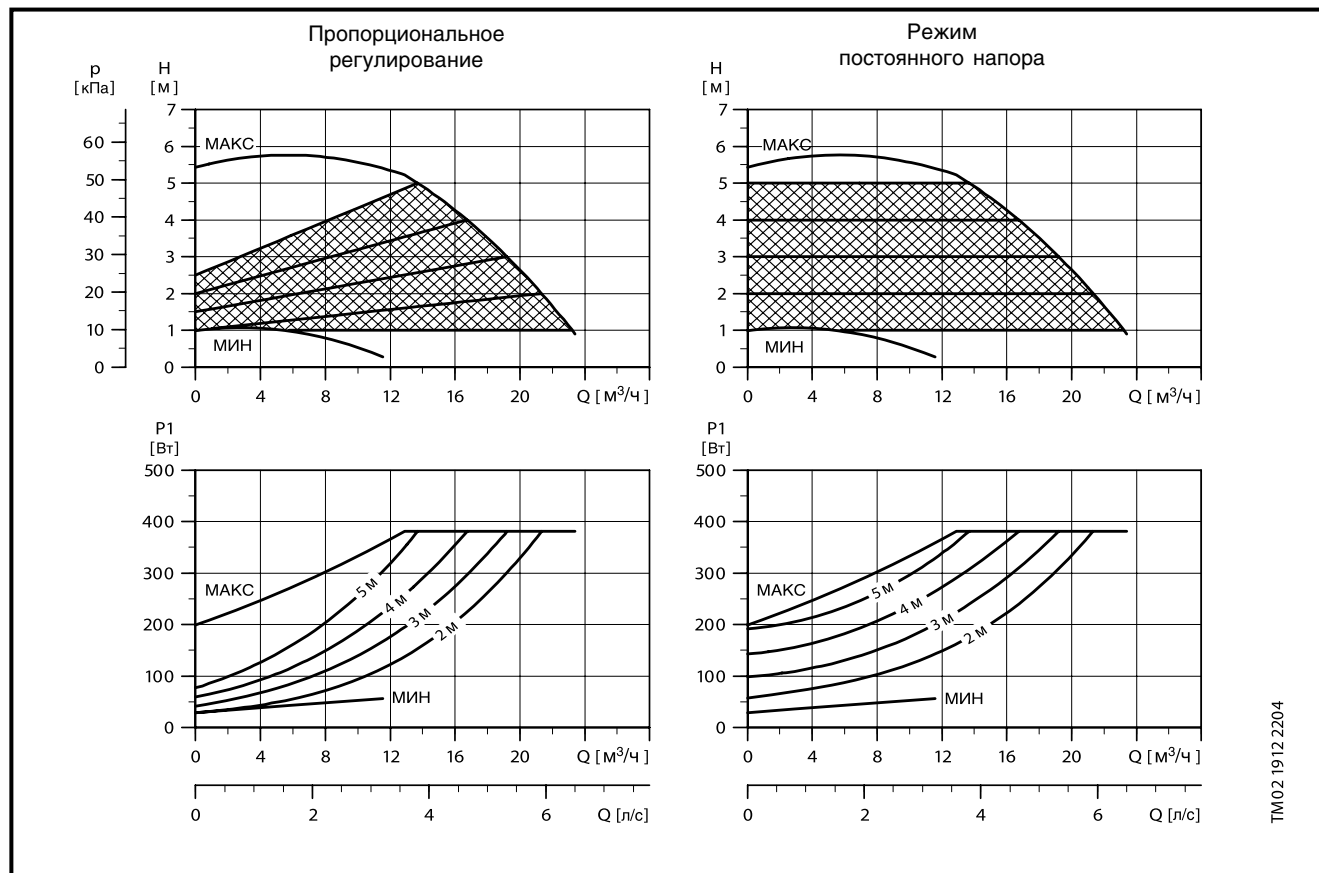
Характеристики и электрические данные относятся к одному работающему насосу.



Размеры и масса

Тип насоса PN 6 / PN 10	Габаритные размеры [мм]																	Масса [кг]		Объем поставки [м³]	
	L1	L3	B1	B2	B3	B4	B5	B6	B7	H1	H2	H3	D1	D2	D3	D4	D5	M	Нетто		Брутто
MAGNA D 40-120 F	250	125	45	115	465	260	187	110	200	87	234	321	40	84	100/110	150	14/19	M 12	40	45	0,057

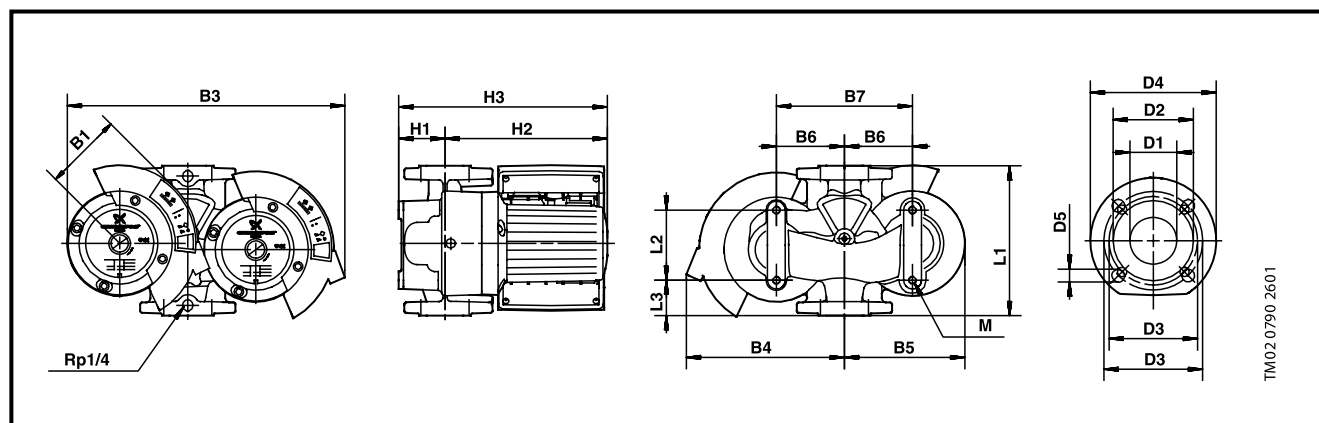
MAGNA D 50–60 F



Параметры электрооборудования

U_n [В]		P_1 [Вт]	I_n [А]
1 x 230-240 В	Мин	25	0.17
	Макс.	400	1.7

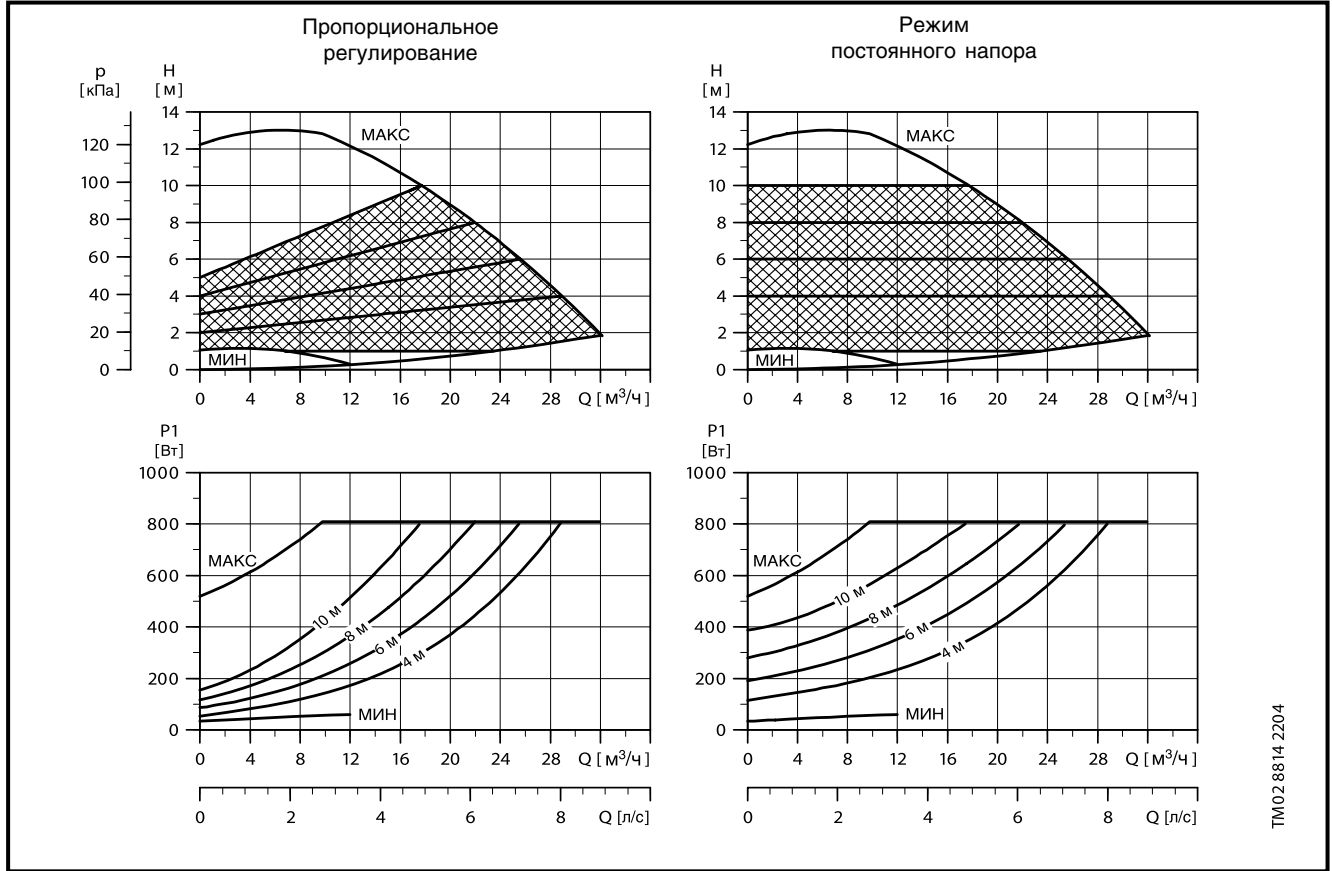
MAGNA 50–60 F поставляется также в исполнении с бронзовым корпусом (исполнение В).



Размеры и масса

Тип насоса PN 6 / PN 10	Габаритные размеры [мм]																Масса [кг]		Объем поставки [м³]		
	L1	L3	B1	B2	B3	B4	B5	B6	B7	H1	H2	H3	D1	D2	D3	D4	D5	M		Нетто	Брутто
MAGNA D 50–60 F	280	126	60	115	485	270	215	120	240	88	234	322	50	102	110/125	165	14/19	M 12	36	43,5	0,13

MAGNA D 50-120 F

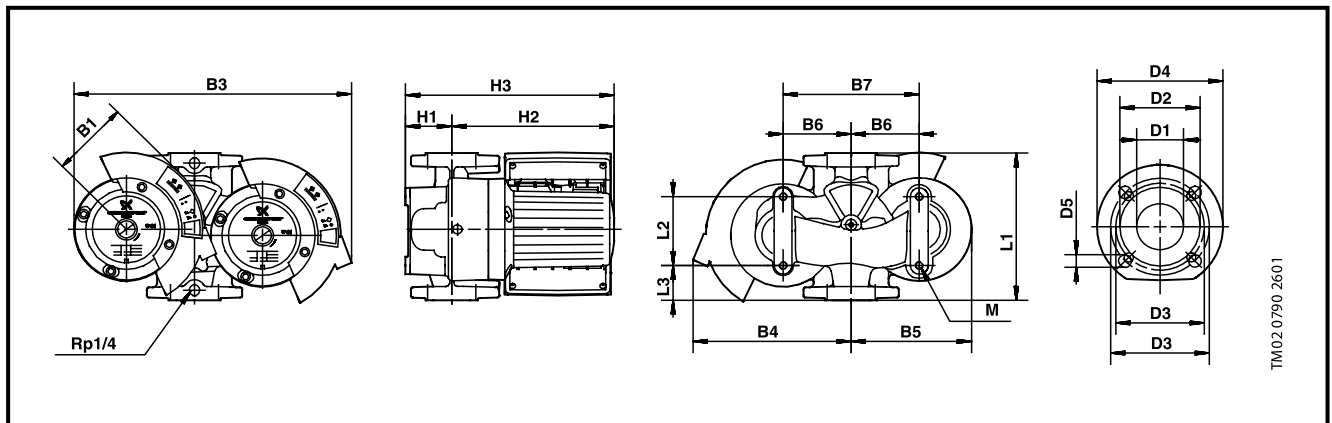


1

Параметры электрооборудования

U _n [в]		P ₁ [Вт]	I _n [А]
1 x 230 240 В	Мин.	35	0.28
	Макс.	900	3.9

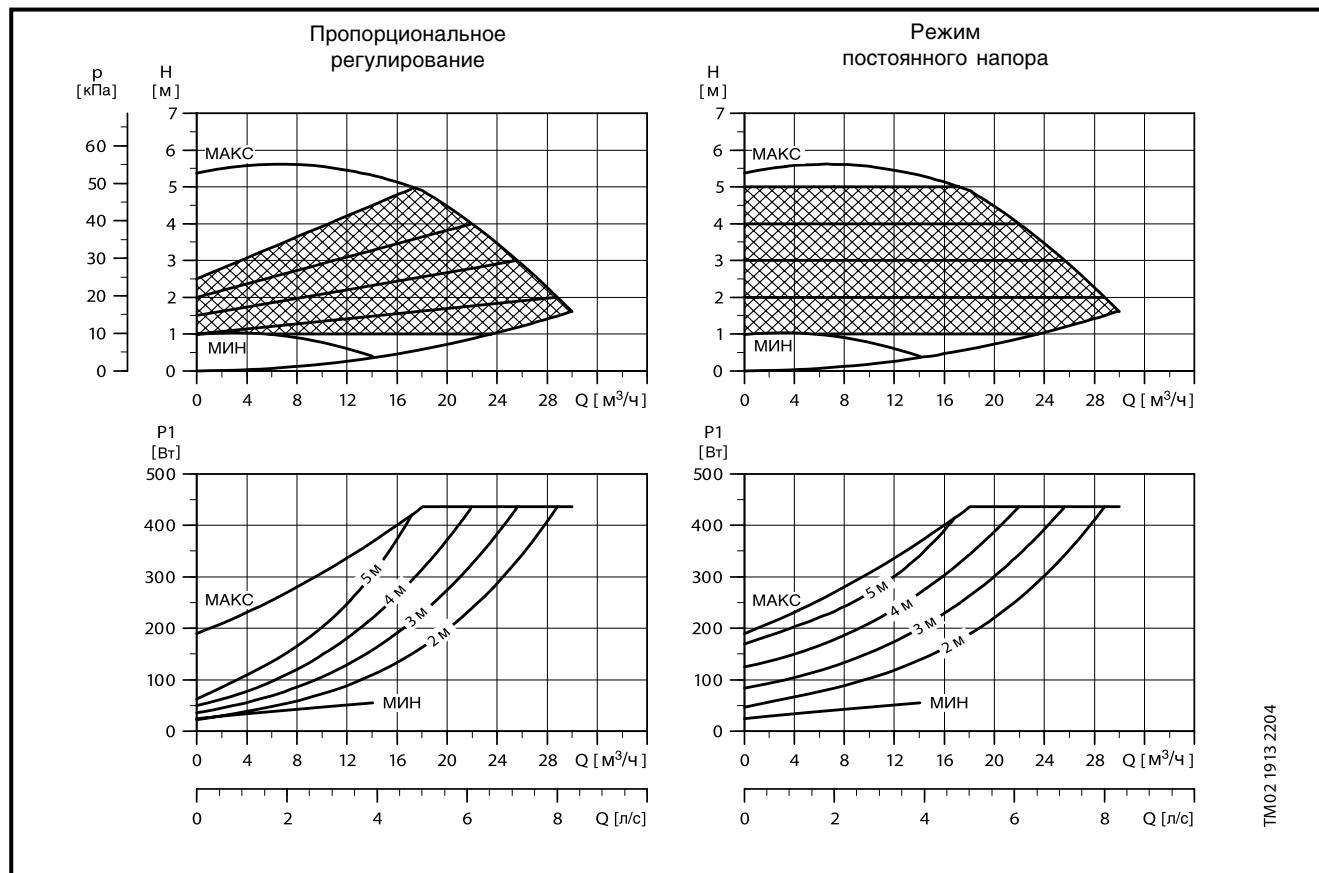
Характеристики и электрические данные относятся к одному работающему насосу.



Размеры и масса

Тип насоса PN 6 / PN 10	Габаритные размеры [мм]																	Масса [кг]		Объем поставки [м³]	
	L1	L3	B1	B2	B3	B4	B5	B6	B7	H1	H2	H3	D1	D2	D3	D4	D5	M	Нетто		Брутто
MAGNA D 50-120 F	280	126	60	125	490	275	215	120	240	88	234	322	50	102	110/125	165	14/19	M 12	43	50,5	0,13

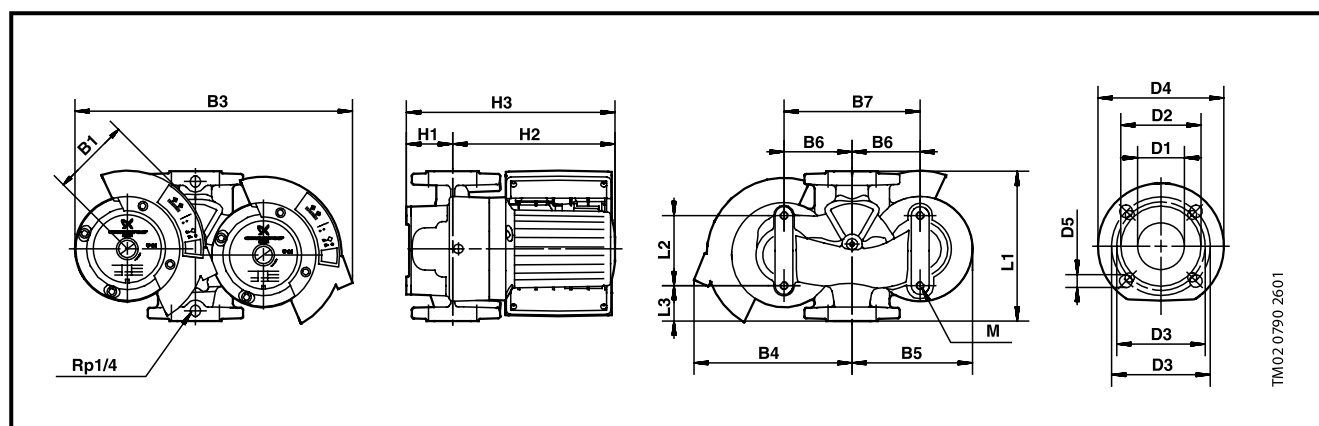
MAGNA D 65-60 F



Параметры электрооборудования

U_n [В]		P_1 [Вт]	I_n [А]
1 x 230 240 В	Мин.	25	0.17
	Макс.	450	2.0

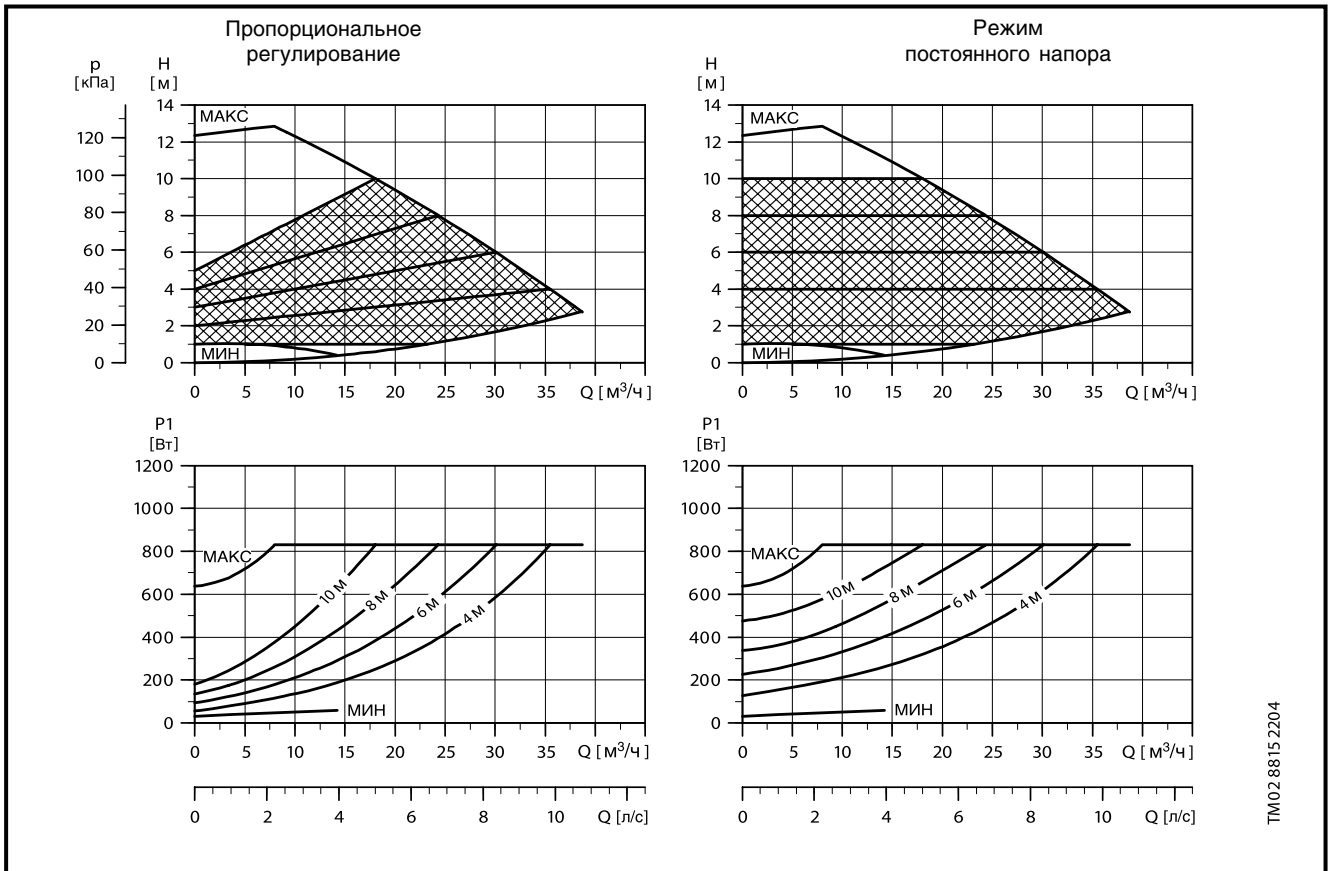
Характеристики и электрические данные относятся к одному работающему насосу.



Размеры и масса

Тип насоса PN 6 / PN 10	Габаритные размеры [мм]																Масса [кг]		Объем поставки [м³]		
	L1	L3	B1	B2	B3	B4	B5	B6	B7	H1	H2	H3	D1	D2	D3	D4	D5	M		Нетто	Брутто
MAGNA D 65-60 F	340	126	60	115	480	270	215	120	240	88	242	330	65	119	130/145	185	14/19	M 12	42	49	0,13

MAGNA D 65-120 F

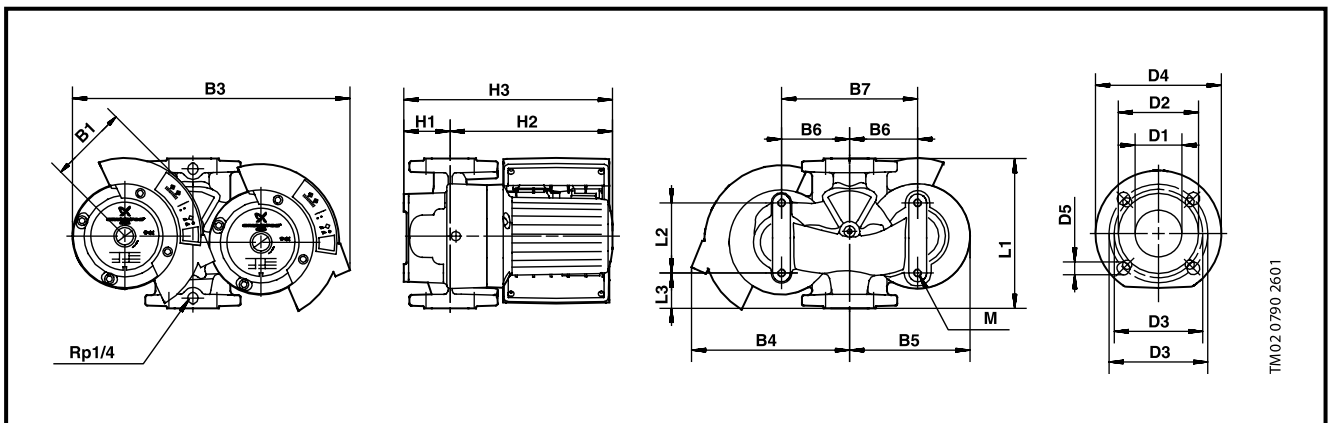


TM02.8815.2204

Параметры электрооборудования

U_n [В]		P_1 [Вт]	I_n [А]
1 x 230-240 В	Мин.	35	0.28
	Макс.	900	3.9

Характеристики и электрические данные относятся к одному работающему насосу.

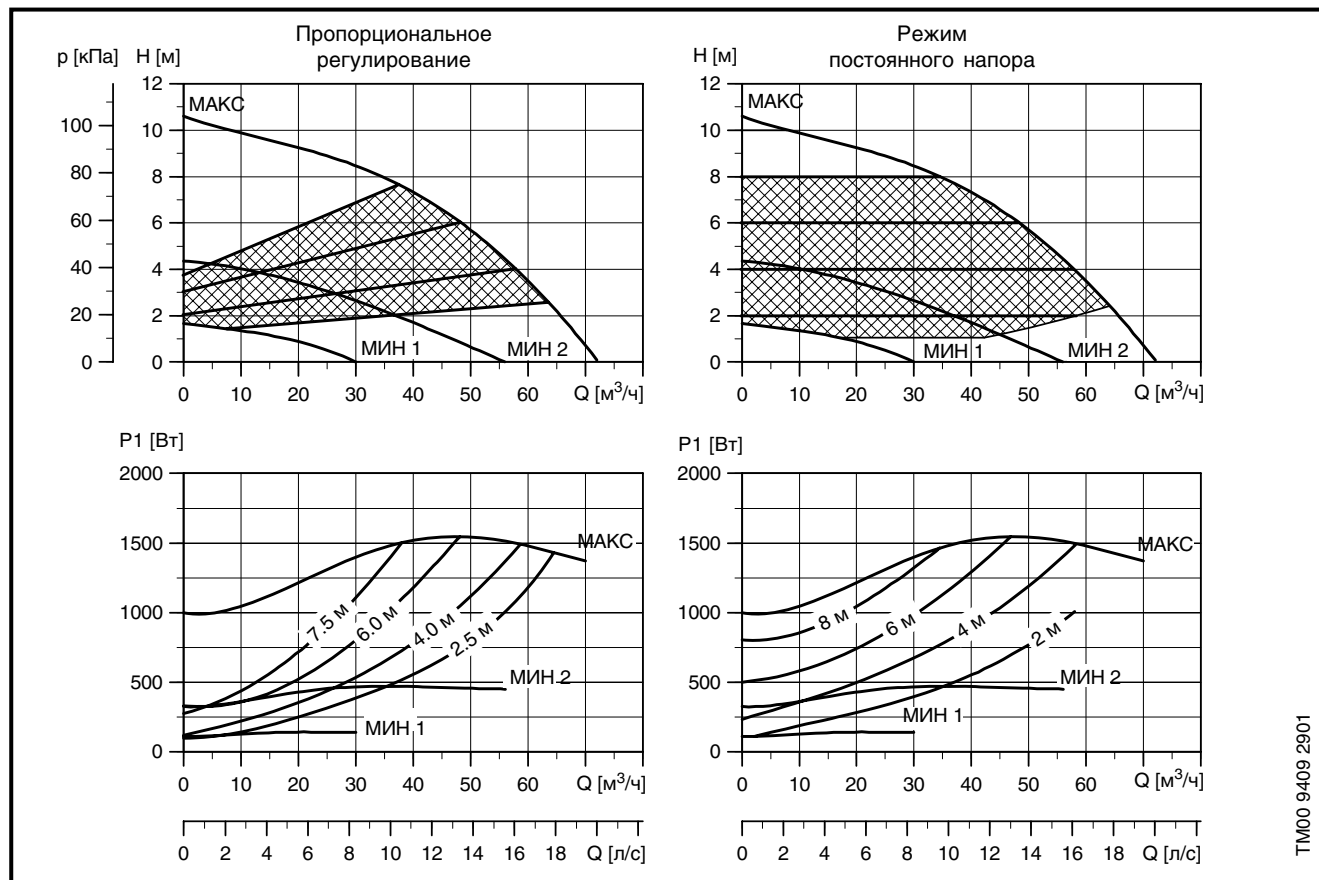


TM02.0790.2601

Размеры и масса

Тип насоса PN 6 / PN 10	Габаритные размеры [мм]																	Масса [кг]		Объем поставки [м³]	
	L1	L3	B1	B2	B3	B4	B5	B6	B7	H1	H2	H3	D1	D2	D3	D4	D5	M	Нetto		Брутто
MAGNA D 65-120 F	340	126	60	125	490	275	215	120	240	88	242	330	65	119	130/145	185	14/19	M 12	49	56	0,13

UPE 80–120 F (B)

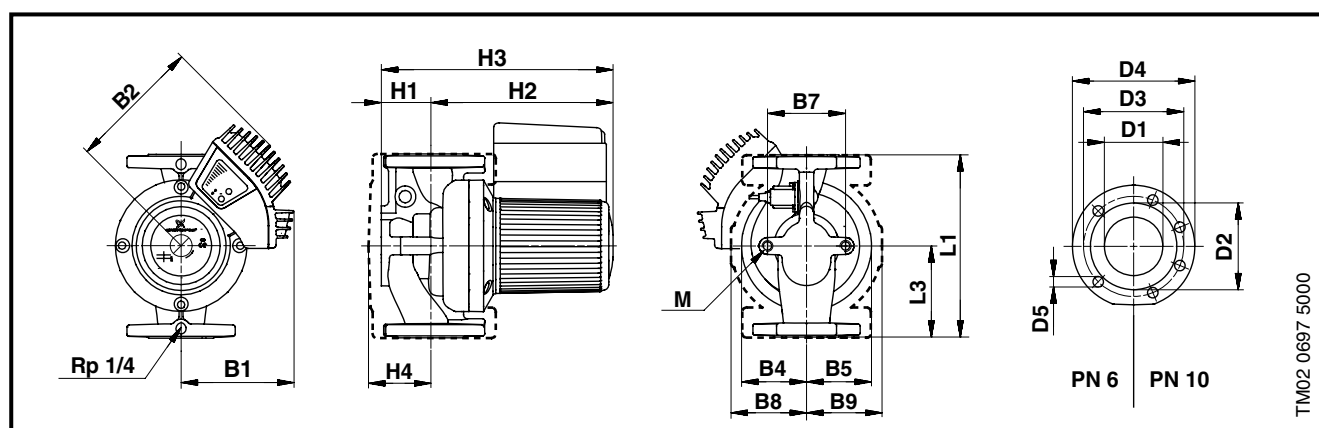


TM00 9409 2901

Параметры электрооборудования

U_n [В]		P_1 [Вт]	I_n [А]
3 x 400–415 В	Мин.	110	0.27
	Макс.	1550	2.56

Поставляется также в исполнении с бронзовым корпусом (исполнение В).



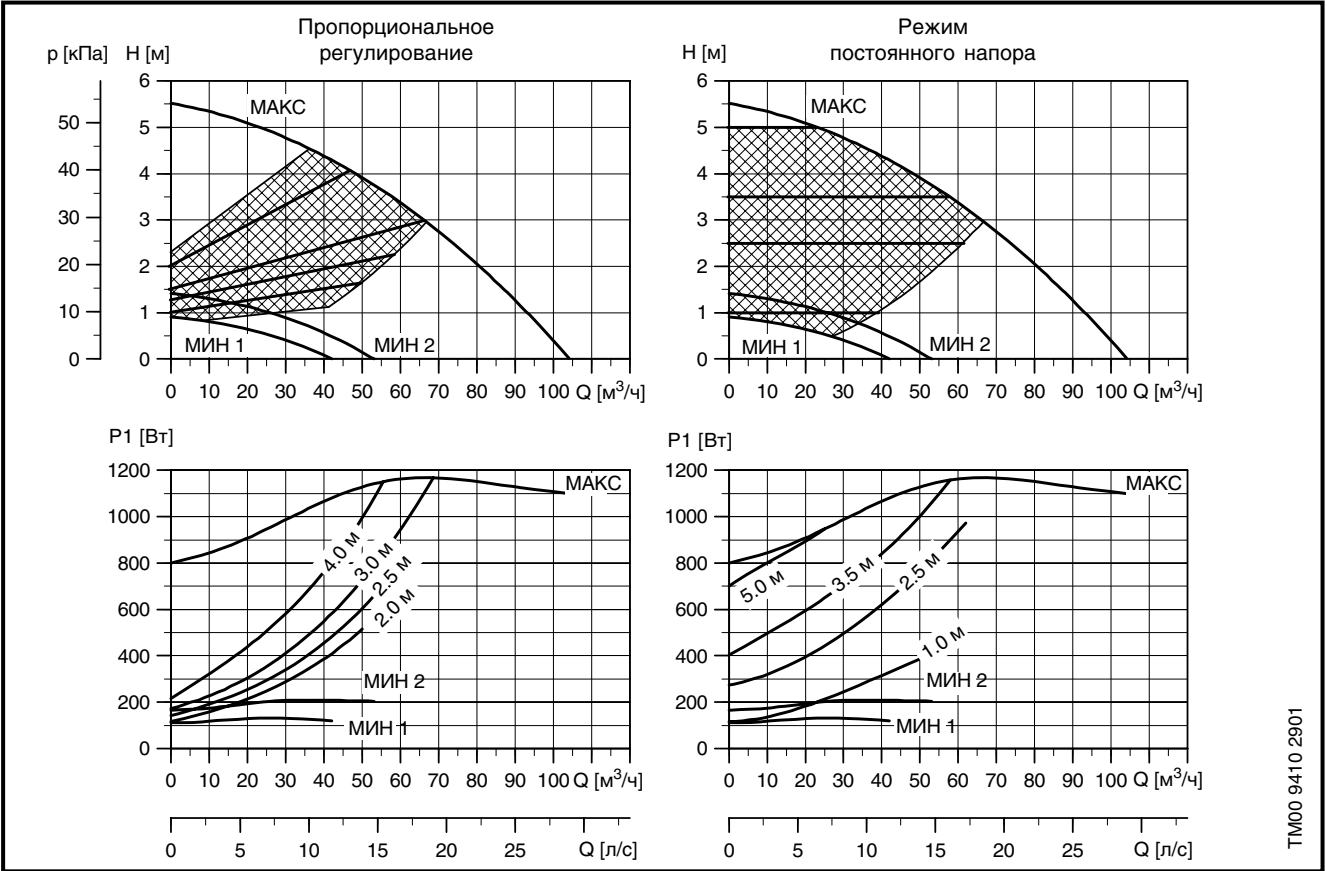
TM02 0697 5000

Размеры и масса

UPE 80–120 F	Габаритные размеры [мм]																Масса [кг]★		Объем поставки [м³]			
	L1	L2	L3	B1	B2	B4	B5	B7	B8	B9	H1	H2	H3	D1	D2	D3	D4	D5		M	Нетто	Брутто
PN 6	360		180	170	205	125	100	160	180	152	97	294	391	80	138	150	200	19	M16	41.7	43.3	0.043
PN 10	360		180	170	205	125	100	160	180	152	97	294	391	80	138	160	200	19	M16	40.2	41.8	0.043

★ Масса насосов с бронзовым корпусом примерно на 10% больше, чем с чугунным.

UPE 100-60 F (B)

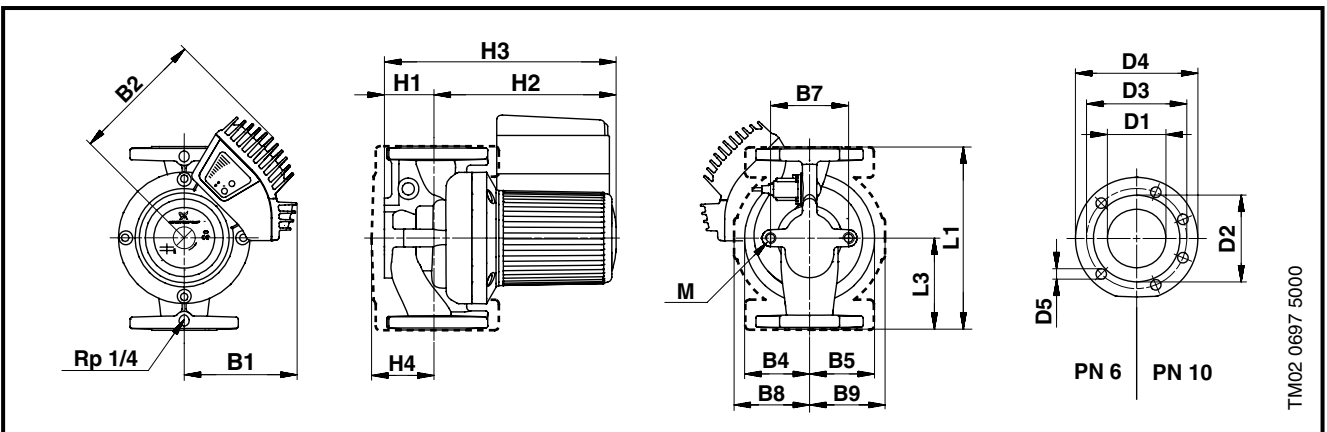


TM00 9410 2901

Параметры электрооборудования

U _n [В]		P ₁ [Вт]	I _n [А]
3 x 400-415 В	Мин.	110	0,27
	Макс.	1160	2,13

Поставляется также в исполнении с бронзовым корпусом (исполнение В).



TM02 0697 5000

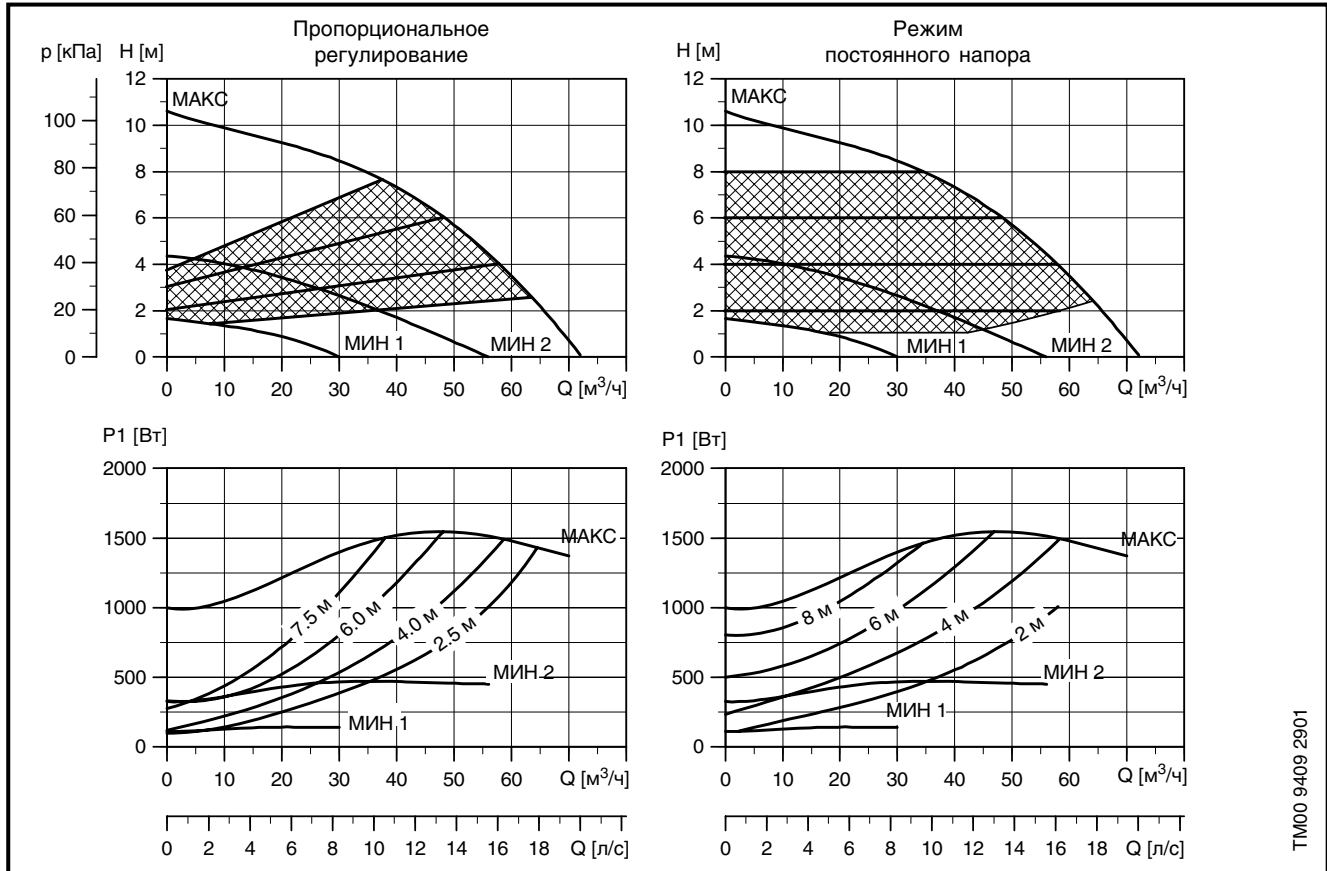
Размеры и масса

UPE 100-60 F	Габаритные размеры [мм]																	Масса [кг]★		Объем упаковки [м³]		
	L1	L3	B1	B2	B4	B5	B7	B8	B9	H1	H2	H3	H4	D1	D2	D3	D4	D5	M		Нетто	Брутто
PN 6	450	225	170	205	175	125	200	217	173	122	313	435	186	100	158	170	220	19	M16	51.7	53.9	0.071
PN 10	450	225	170	205	175	125	200	217	173	122	313	435	186	100	158	180	220	19	M16	49.2	51.4	0.071

★ Масса насосов с бронзовым корпусом примерно на 10% больше, чем с чугунным.

1

UPED 80–120 F

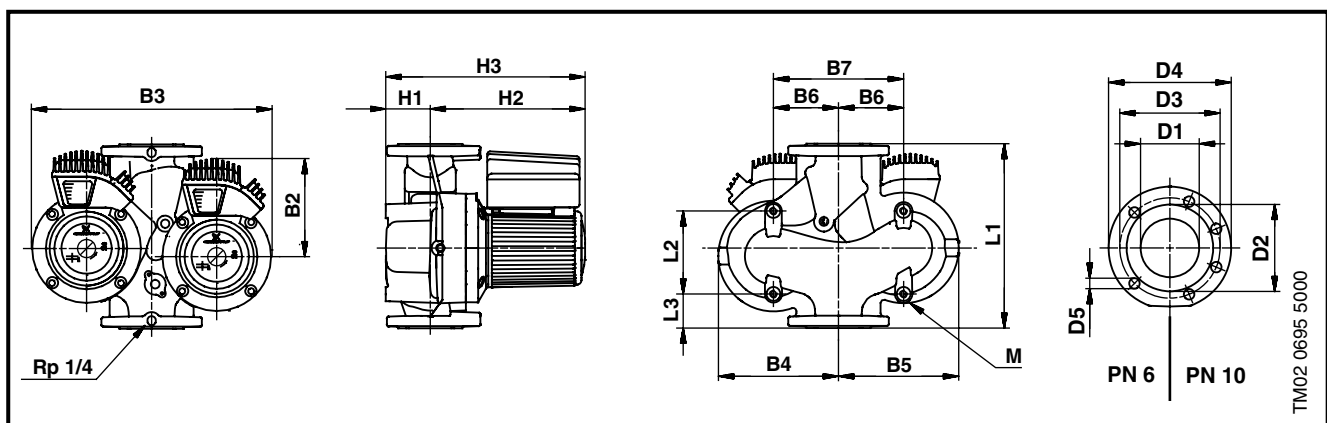


TM00 9409 2901

Параметры электрооборудования

U _n [В]		P ₁ [Вт]	I _n [А]
3 x 400–415 В	Мин.	110	0.27
	Макс.	1550	2.56

Характеристики и электрические данные относятся к одному работающему насосу.

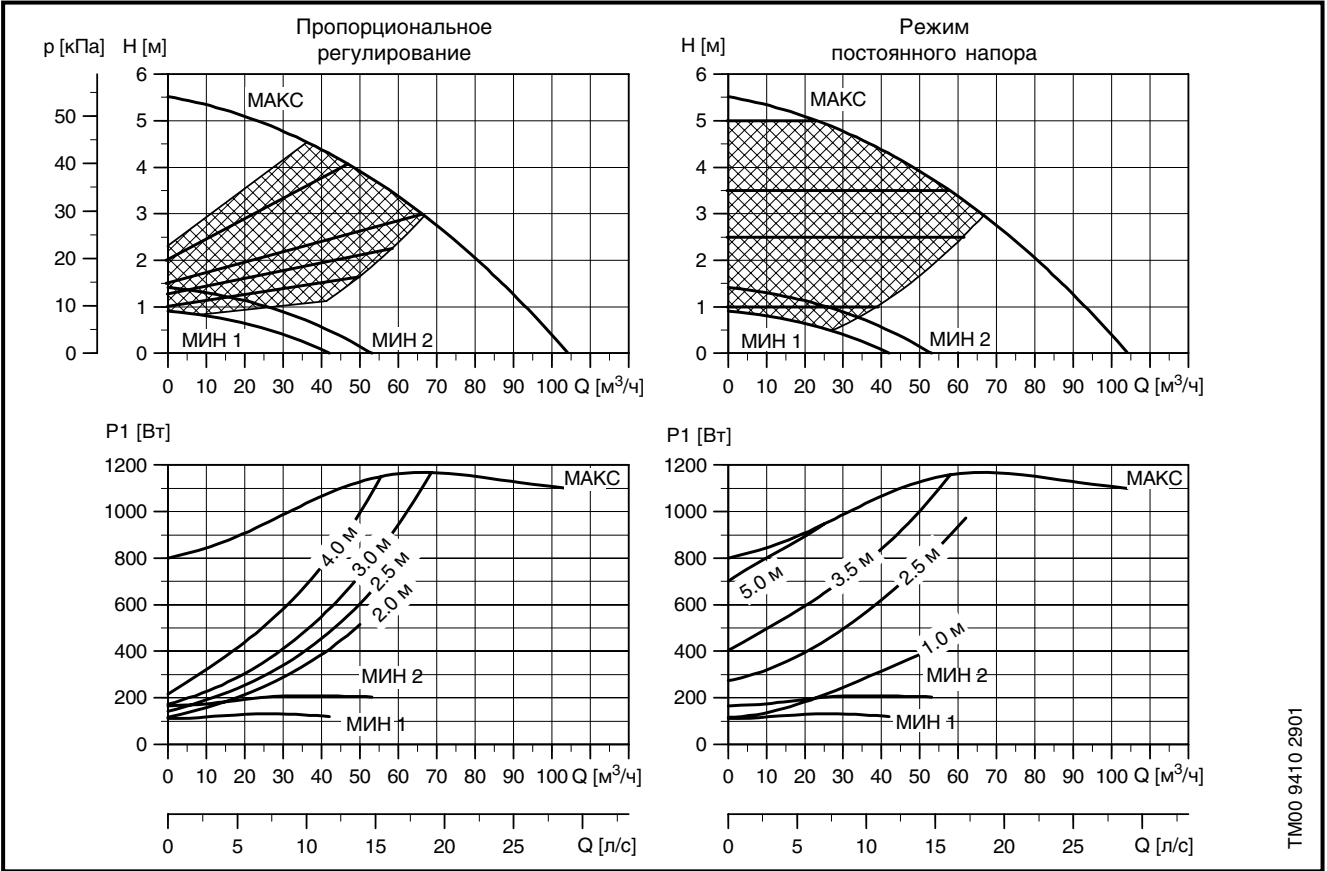


TM02 0695 5000

Размеры и масса

UPED 80–120 F	Габаритные размеры [мм]																Масса [кг]		Объем поставки [м³]		
	L1	L2	L3	B2	B3	B4	B5	B6	B7	H1	H2	H3	D1	D2	D3	D4	D5	M		Нетто	Брутто
PN 6	360	173	53	205	460	225	235	120	240	97	294	391	80	138	150	200	19	M16	65.4	69.4	1.112
PN 10	360	173	53	205	460	225	235	120	240	97	294	391	80	138	160	200	19	M16	64.9	68.9	0.12

UPED 100-60 F

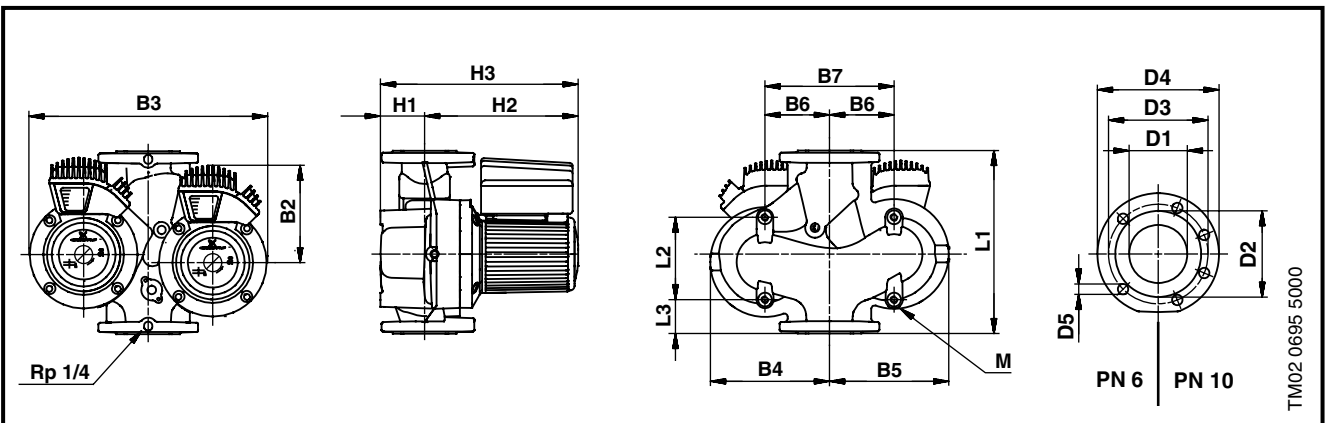


TM00 9410 2901

Параметры электрооборудования

U _n [В]		P ₁ [Вт]	I _n [А]
3 x 400-415 В	Мин.	110	0,27
	Макс.	1160	2,13

Характеристики и электрические данные относятся к одному работающему насосу.



TM02 0695 5000

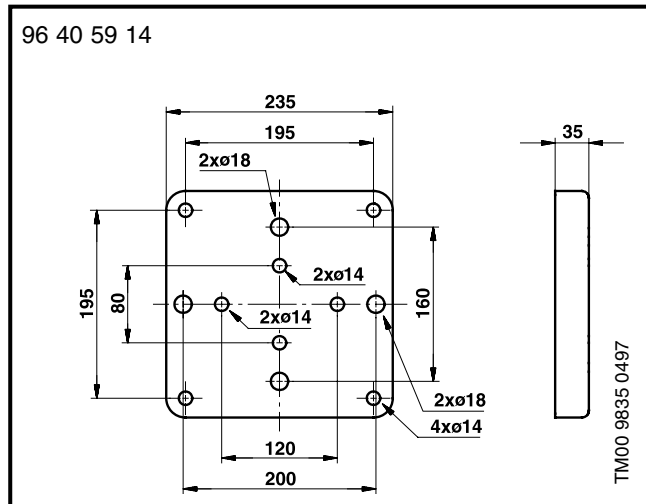
Размеры и масса

UPED 100-120 F	Габаритные размеры [мм]																Масса [кг]		Объем поставки [м³]		
	L1	L2	L3	B2	B3	B4	B5	B6	B7	H1	H2	H3	D1	D2	D3	D4	D5	M		Нетто	Брутто
PN 6	450	221	83	205	595	280	315	140	280	122	313	435	100	158	170	220	19	M16	92.4	96.4	0.112
PN 10	450	221	83	205	595	280	315	140	280	122	313	435	100	158	180	220	19	M16	91.9	95.9	0.112

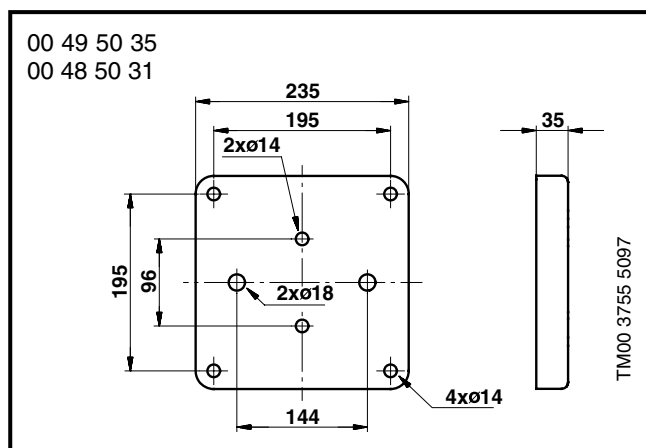
Плиты-основания

Плиты-основания заказываются дополнительно.

Тип насоса	Болты	№ продукта
UPE 100-60 F UPE 80-120 F	2 x M16 x 30 мм	96 40 59 14



Тип насоса	Болты	№ продукта
MAGNA 50-60 F, 65-60 F MAGNA 32-120 F, 40-120 F, MAGNA 40-120 F, 65-120 F	2 x M12 x 20 мм	00 49 50 35
MAGNA 32-120 FN, 40-120 FN MAGNA 50-60 FN, 65-50 FN MAGNA 50-120 FN, 65-120 FN	2 x M12 x 20 мм	00 48 50 31



Комплекты фитингов и клапанов

Комплекты фитингов

Тип насоса	Давление	Типоразмер	№ продукта
DN 25	PN 10	Rp 3/4	52 99 21
		Rp 1	52 99 22
		Rp 1 1/4	52 97 24
DN 32	PN 10	Rp 1	50 99 21
		Rp 1 1/4	50 99 22

Комплекты клапанов

Тип насоса	Давление	Типоразмер	№ продукта
DN 25	PN 10	Rp 3/4	51 98 05
		Rp 1	51 98 06
		Rp 1 1/4	51 98 07
DN 32	PN 10	Rp 1 1/4	50 55 39

Глухие фланцы

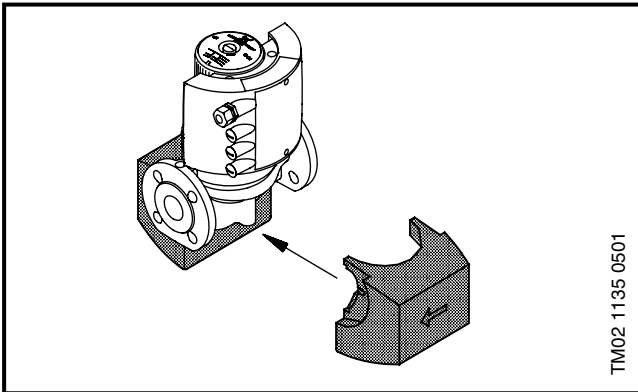
Тип насоса	№ продукта
MAGNA (D) 32-120 F MAGNA (D) 40-30 F MAGNA (D) 50-60 F MAGNA (D) 50-120 MAGNA (D) 65-60 F MAGNA (D) 65-120	545048
UPED 80-120 F UPED 100-60 F	565055

Комплект для теплоизоляции

Одиночные насосы типа MAGNA и UPE могут оснащаться тепло-изолирующими оболочками.

Толщина изоляции выбрана в соответствии с номинальным диаметром насоса.

Комплект изоляции, который проектируется индивидуально для каждой модели насоса, закрывает весь корпус насоса. Две половины изолирующей оболочки легко устанавливаются и крепятся на корпусе насоса.



Тип насоса	№ продукта
MAGNA 32-120 F	96 51 52 26
MAGNA 40-120 F	96 51 52 27
MAGNA 50-60 F	96 51 52 28
MAGNA 50-120 F	00 51 52 28
MAGNA UPE 65-60 F	96 51 52 29
MAGNA 65-120 F	96 51 52 29
UPE 80-120 F	96 43 46 45
UPE 100-60 F	96 43 46 46

Модули расширения функций для MAGNA

Насос MAGNA может комплектоваться модулем расширения функций, позволяющим осуществлять обмен данными с помощью внешних сигналов.

Поставляются модули двух типов:

- модуль шины связи GENI,
- модуль шины связи LON.

Модуль расширения функций монтируется внутри клеммной коробки.

Наименование	№ продукта
Модуль шины связи GENI	60 58 03
Модуль шины связи LON	60 58 09

Модуль шины связи GENI

Модуль шины связи GENI имеет вход для внешнего аналогового сигнала напряжения 0–10 В постоянного тока (клеммы 10 В и «↓»). Через этот вход внешний регулятор может управлять насосом, если он работает в одном из следующих режимов:

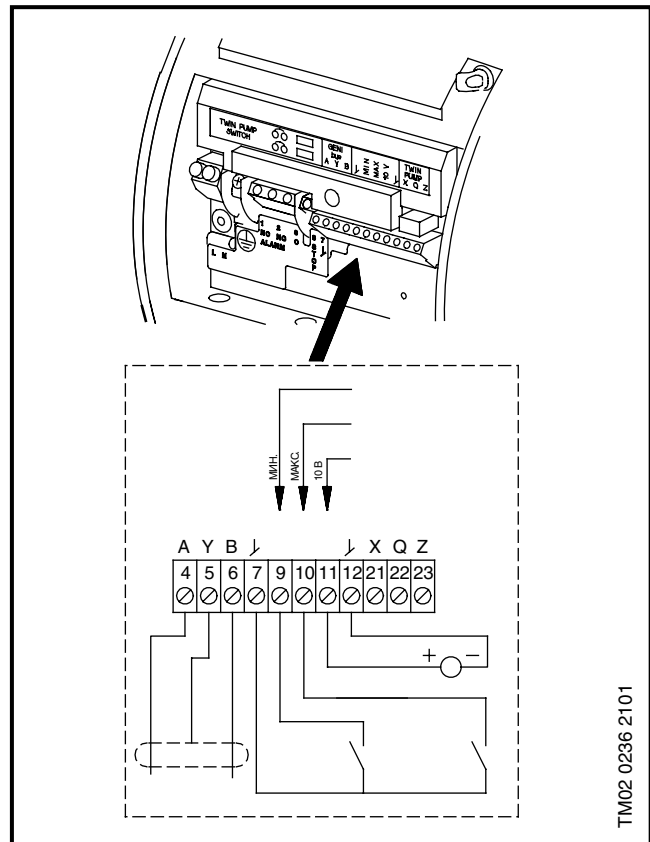
- с постоянной рабочей характеристикой,
- постоянного напора.

В модуле GENI имеются также входы для внешних сигналов следующих функций регулирования:

- макс. рабочая характеристика,
- мин. рабочая характеристика.

Входные сигналы	
Сигналы ввода установочного значения	<ul style="list-style-type: none"> • Вход мин. и макс. характеристики Внешний беспотенциальный контакт. Нагрузка на контакт: макс. 5 В, 1 мА. Экранированный кабель. Сопротивление шлейфа: макс. 130 Ом/км. Логические уровни: Ноль — $U < 0,5$ В. Единица — $U > 4,0$ В. • Вход аналогового сигнала 0–10 В Внешний сигнал: 0–10 В постоянного тока. Нагрузка на контакт: макс. 0,1 мА. Экранированный кабель.
Вход шины связи	Протокол Grundfos GENIbus, интерфейс RS-485. Экранированный кабель. Поперечное сечение жил: 0,25–1 мм ² . Длина кабеля: макс. 1200 м.

Подключение модуля GENI



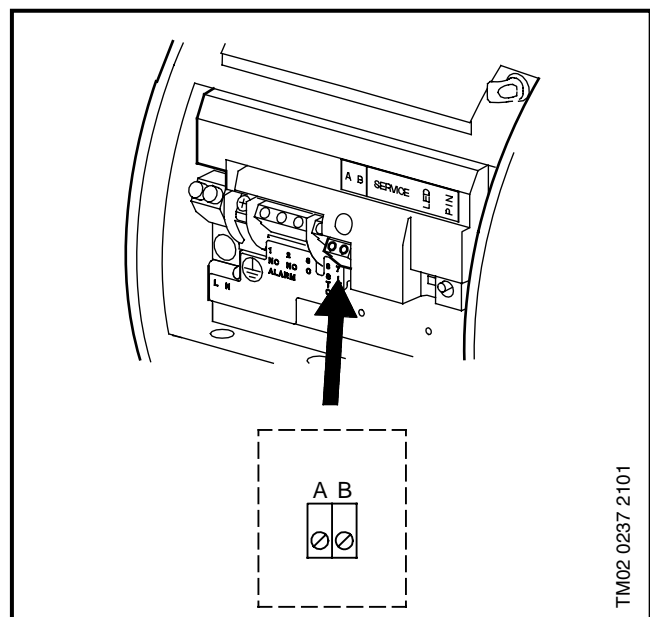
TM02 0236 2101

Модуль шины связи LON

Модуль LON используется для обмена данными между сетью LonWork® и насосом MAGNA UPE.

Входные сигналы	
Вход шины связи	Протокол LonTalk®, интерфейс FTT 10. Экранированный кабель. Поперечное сечение жил: 0,25–1 мм ² .

Подключение модуля GENI



TM02 0237 2101

Пульт дистанционного управления R100

Прибор R100 используется для дистанционного обмена данными с насосами серии 2000. Обмен данными происходит с помощью инфракрасного излучения.

Наименование	№ продукта
R100	62 53 33

Модуль управления PMU 2000

Модуль PMU 2000 применяется для обмена данными через шину связи, обеспечивая при этом:

- одновременное управление несколькими параллельно подключенными насосами (до восьми насосов),
- централизованное считывание различной информации о состоянии насосов.

Изделие	Описание	№ продукта
PMU 2000, IP 42	Макс. 8 насосов	62 57 28 47
PMU 2000, IP 00	Макс. 8 насосов	62 57 28 37

Модуль PCU 2000

Модуль PCU 2000 применяется для обмена данными через шину связи, обеспечивая при этом:

- индикацию неисправности для каждого насоса,
- внешнее регулирование установочного значения,
- Пуск/Останов системы.

Изделие	Описание	№ продукта
PCU 2000, IP 42	Макс. 2 насоса	62 55 22 41
PCU 2000, IP 00	Макс. 2 насоса	62 55 22 31
PCU 2000, IP 42	Макс. 4 насоса	62 55 24 41
PCU 2000, IP 00	Макс. 4 насоса	62 55 24 31
Модули расширения функций	Для 2 насосов	62 50 02 11

Интерфейс G10-LON

Интерфейс G10-LON применяется для обмена данными между локальной рабочей сетью – Locally Operating Network (LON) и насосами фирмы Grundfos с электронным регулированием с помощью протокола шины связи GENIbus фирмы Grundfos.

Наименование	№ продукта
Интерфейс G10-LON	00 60 57 26

Предварительный фильтр

Предварительный фильтр должен устанавливаться в том случае, если необходимо, чтобы насос UPE соответствовал 1 или 2 классу электропотребляющих приборов, согласно классификации VDE 0160/12.90.

Насосы UPE с трехфазным электродвигателем требуют установки трех предварительных фильтров.

Наименование	№ продукта
Предварительный фильтр	62 58 22 00

Выбор насоса

Для правильного выбора циркуляционного насоса необходимо знать его напор и высоту подачи при номинальной нагрузке. Напор (подачу) получают, зная потребную тепловую мощность (кВт), и установленных для соответствующей системы разности между температурами в подающем и обратном трубопроводах необходимый расход в (м³/ч) в соответствующем контуре нагрева из диаграммы 2.

Если потребная тепловая мощность не известна, то ее можно ориентировочно определить по диаграмме 1, зная удельное теплотребление и площадь отапливаемого помещения.

Необходимую подачу получают из расчета трубной обвязки, однако упрощенно она может быть определена из диаграмм 3, 4 и 5 следующим образом:

Для существующей гидросистемы: на диаграмме 4 проводят вертикальную линию вниз для нахождения значения расхода и до пересечения ее со значением условного прохода главного распределительного трубопровода.

Проведенная через эту точку пересечения горизонтальная линия даст ориентировочное значение R в (Па/м), с помощью которого проектант установки делал расчет R. Обычно это значение находится в пределах между 100 и 200 Па/м.

Обозначения вида труб на диаграмме 4:

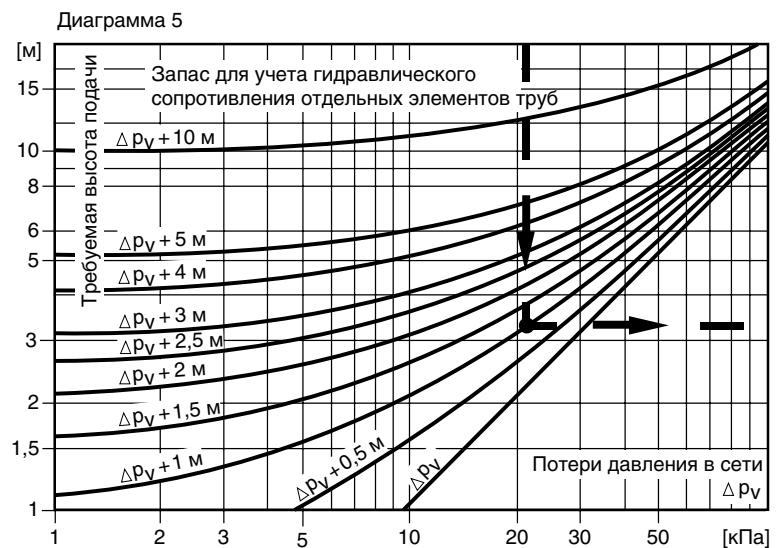
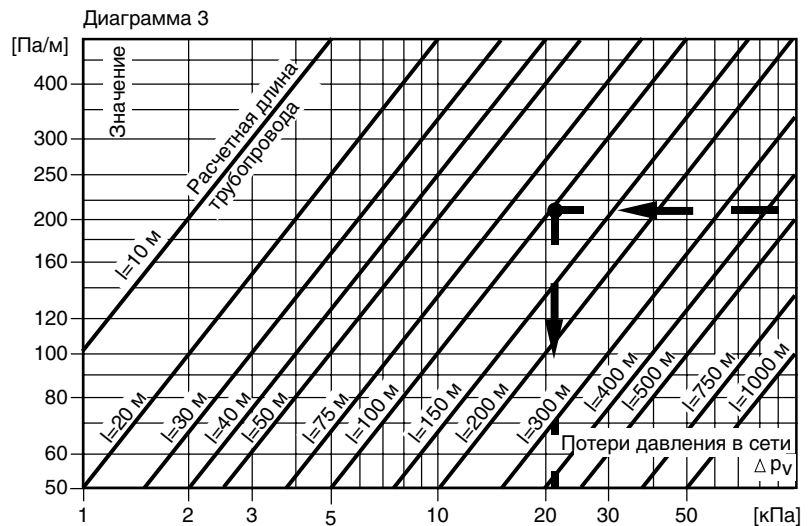
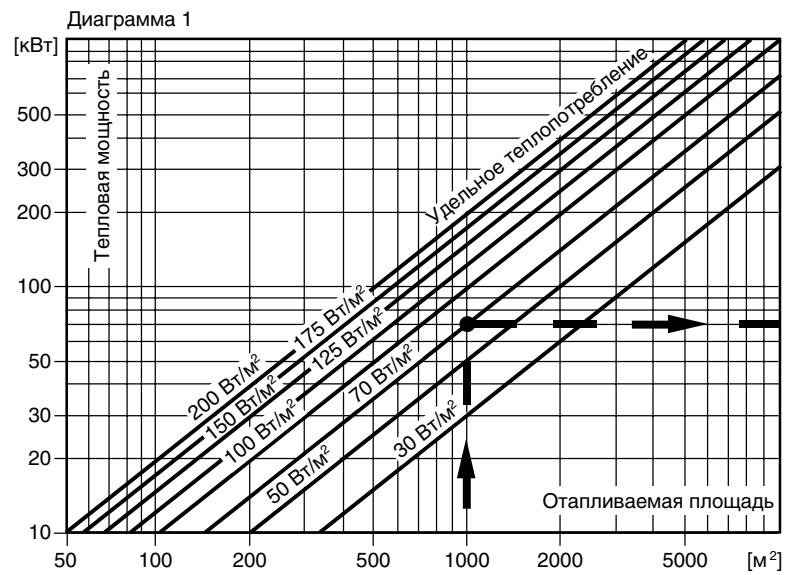
- St: труба среднетяжелая с резьбой, холоднокатаная, по DIN 2440
- DN: стандартная труба, бесшовная, холоднокатаная, по DIN 2448
- CU: труба медная, по DIN 1786
- MA: труба стальная тонкостенная прецизионная, по DIN 2394

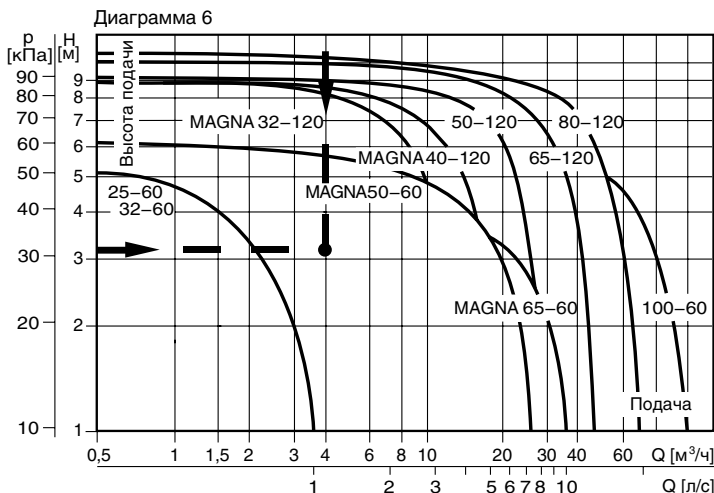
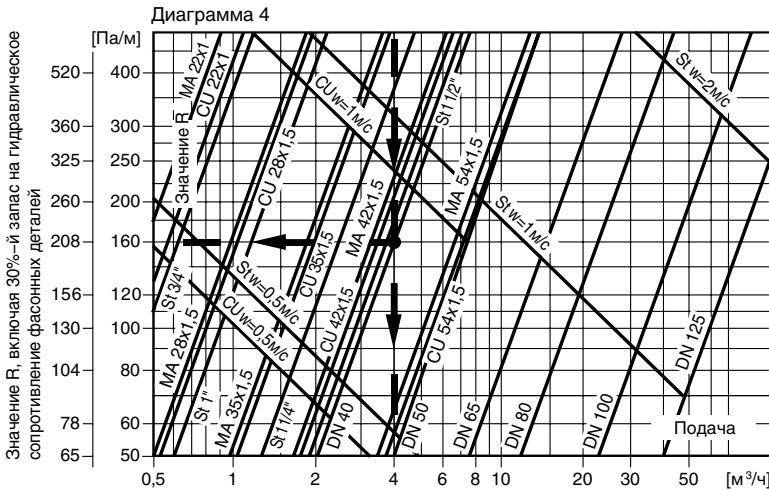
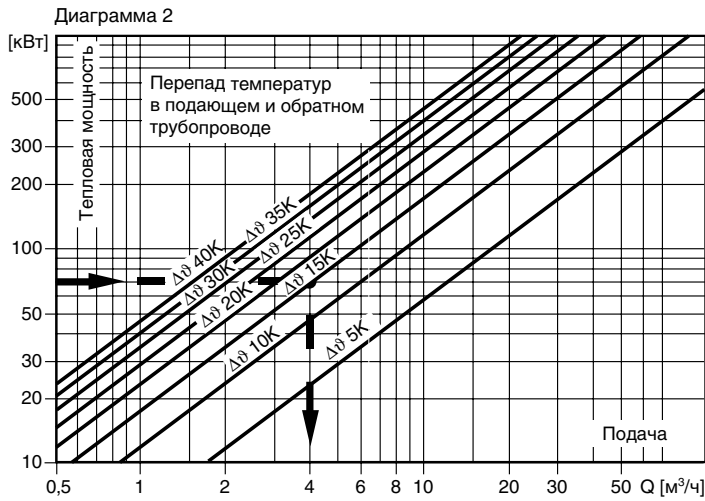
Для определения гидравлического сопротивления фитингов и запорной арматуры, т.е. в местах с увеличенным сопротивлением, значения R рекомендуется выбирать с 30%-ной надбавкой.

С найденным значением R переходят на диаграмму 3 с правой стороны и ведут горизонталь до пересечения с наклонной линией, обозначающей протяженность наиболее длинной ветви трубопровода, определяя возможные потери давления в гидросистеме. Чтобы учесть при расчете расстояния в самом здании, складывают его длину, высоту и ширину и эту величину удваивают. Потери давления в трубопроводе Δp_v в (кПа) считывают по нижней оси диаграммы 3.

В зависимости от величины гидродинамического сопротивления отдельных элементов системы котла, смесителей, терморегулирующих вентилей, а также в измерительной и регулирующей аппаратуре, диаграмма 5 учитывает разного рода дополнительные потери в трубопроводах. Значения этих потерь могут быть взяты из данных изготовителей того или иного оборудования, однако, если таковых не имеется, то можно ориентироваться на следующие значения:

- Для отопительных котлов: от 0,1 до 0,2 м
- Для смесителей: от 0,2 до 0,4 м
- Для терморегулирующих вентилей: от 0,5 до 1,0 м
- Для тепломеров: от 1,0 до 1,5 м





Если теперь с найденной величиной потерь войти сверху в диаграмму 5, то в точке пересечения с кривой для указанных выше добавок получают полную величину потерь давления в установке на необходимой высоте подачи.

С помощью необходимой высоты подачи (м) из диаграммы 5 и необходимого расхода (м³/ч), найденного из диаграммы 2, на диаграмме 6 находят точку пересечения этих двух значений, тем самым выбирая нужный UPE серии 2000 для данной гидросистемы. Всегда следует выбирать наименьший в отношении условного прохода и высоты подачи насос, обеспечивающий необходимую производительность, и установить найденное расчетное значение для высоты подачи, так как в большинстве своем можно вести расчет с меньшей величиной потребной подачи.

Пример расчета

- Жилая площадь: 1000 м²
- Удельное теплотребление: 70 Вт/м²
- Перепад температур: 15 °С
- Распределительный трубопровод: DN 40
- Запрос на сопротивление фасонных деталей: 30%
- Протяженность трубопровода: 100м
- Запас на терморег. вентиль и т. п.: 1м

Диаграмма 1

- Жилая площадь: 1000 м²
- Удельное теплотребление: 70 Вт/м²
- Тепловая мощность: 70 кВт

Диаграмма 2

- Разность температур в подающем и обратном трубопроводе: 15 °С
- Поддача: 4 м³/ч

Диаграмма 4

- Распределительный трубопровод: DN 40
- Значение: 160 Па/м
- Запас на фасонные детали: 30%
- Значение R (с учетом гидросопротивления фасонных деталей): 208 Па/м

Диаграмма 3

- Расчетная длина трубопровода: 100 м
- Потери давления в сети: 20,8 кПа

Диаграмма 5

- Добавка к длине на клапан термостата и др.: 1,0 м
- Требуемая высота подачи: 3,2 м

Диаграмма 6

- Расход: 4,0 м³/ч
- Напор насоса: 3,2 м

Выбранный насос: Grundfos MAGNA 50-60.

1

Циркуляционные насосы

Циркуляционные насосы UPS и UPSD для циркуляции холодной и горячей воды:

в системах отопления,
в системах бытового горячего водоснабжения,
в системах охлаждения и кондиционирования воздуха.

Максимальное давление в гидросистеме: 10 бар
Температура перекачиваемой жидкости: от -10°C до +120°C

2



TM02 1063 0602 - TM02 1064 0602

Содержание

Общие сведения

Графики рабочих характеристик	3
Номенклатура изделий	4
Условное обозначение	4
Назначение	5
Системы отопления	5
Системы бытового горячего водоснабжения	5
Системы охлаждения и кондиционирования воздуха	5

Функции

Переключатель частоты вращения	6
Стандартный модуль	6
Модуль защиты электродвигателя	6
Световая сигнализация модуля защиты электродвигателя	7
Релейный модуль	7
Режимы работы сдвоенных насосов с релейным модулем	8
Насосы с модулем шины связи	8

Электросоединения

Параметры электрооборудования	11
Подключение электрооборудования	11
Насосы со стандартными модулями	11
Одинарные насосы с модулем защиты электродвигателя	12
Одинарные насосы с релейным модулем	12
Сдвоенные насосы с релейными модулями	13
Выход сигнала сдвоенных насосов с релейными модулями	13
Насосы с модулями шины связи	14
Монтаж	14
Возможные положения клеммной коробки	14

Конструкция

Конструкция	15
Спецификация	15
Продольный разрез	15

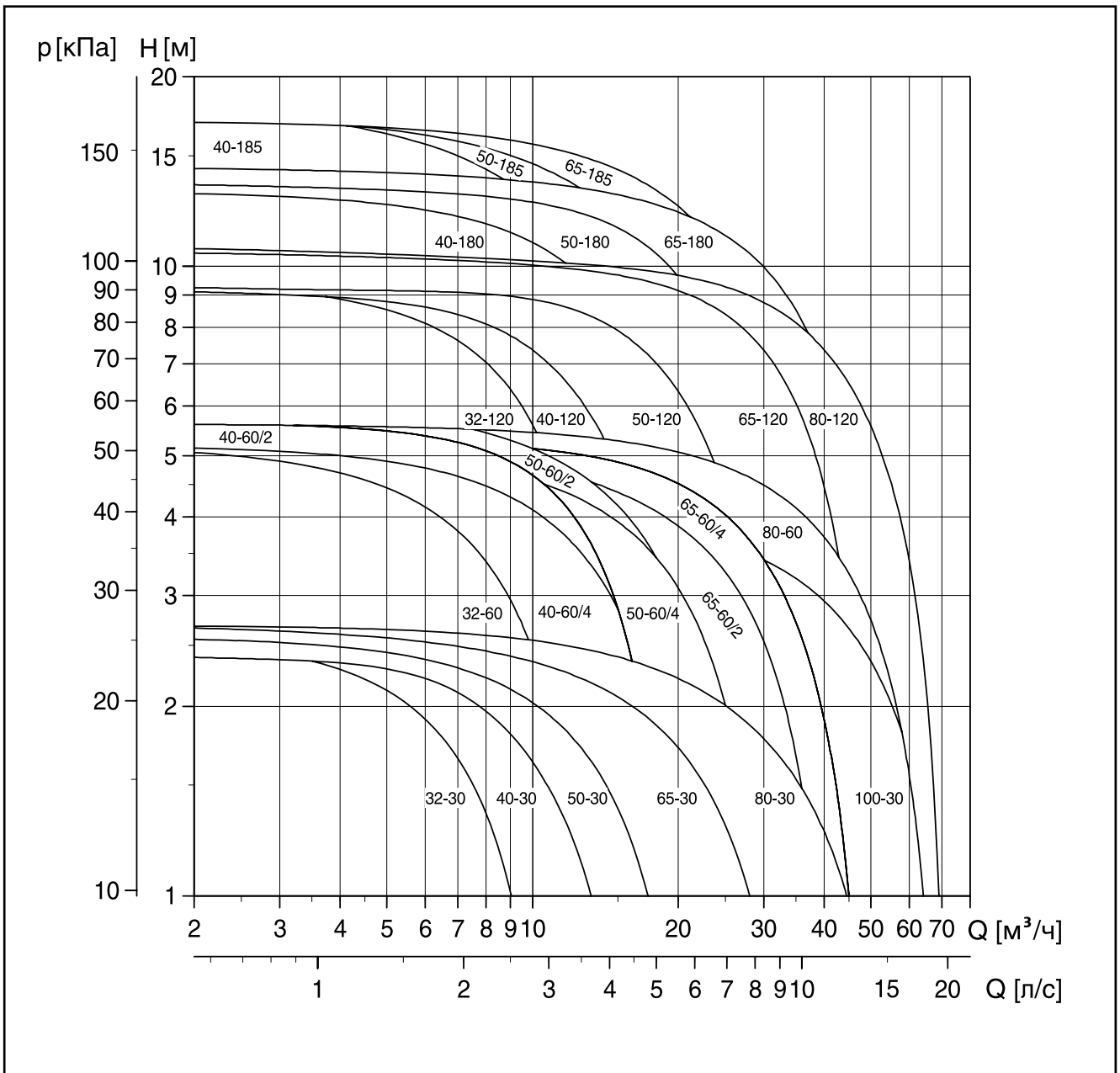
Технические данные

Перекачиваемые жидкости	16
Предельно допустимые значения температуры	16
Технические данные	16
Условия снятия рабочих характеристик	16
UPS 32-XX F, UPSD 32-XX F	17
UPS 40-XX F, UPSD 40-XX F	20
UPS 50-XX F, UPSD 50-XX F	26
UPS 65-XX F, UPSD 65-XX F	32
UPS 80-XX F, UPSD 80-XX F	37
UPS 100-XX F, UPSD 100-XX F	39
Размеры и масса	40

Принадлежности

Принадлежности	42
----------------------	----

Графики рабочих характеристик



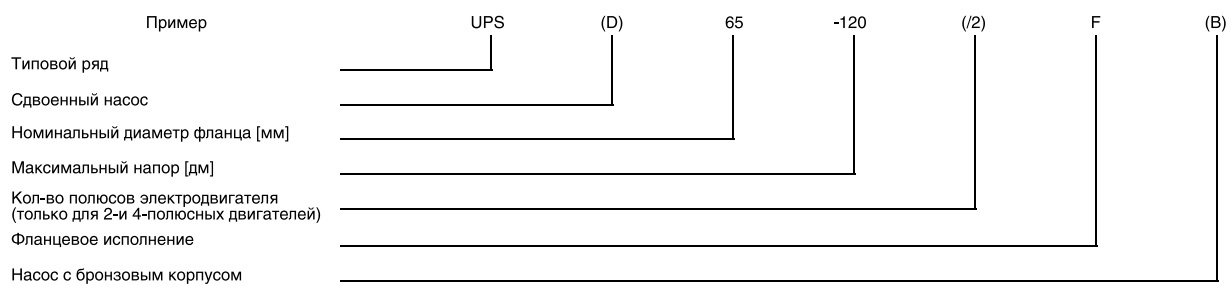
2

Номенклатура изделий

Модель насоса	Класс давления									Напряжение [В]		Число полюсов двигателя	
	PN 6 / PN 10	PN 6	PN 10 *	PN 6 / PN 10 Бронза	PN 6 Бронза	PN 10 Бронза	PN 6 / PN 10	PN 6	PN 10*	1 x 230-240	3 x 400-415	2	4
	Одинарные насосы						Сдвоенные насосы						
UPS(D)32-30 F	●			●			●			●	●		●
UPS(D)32-60 F	●			●			●			●	●	●	
UPS(D)32-120 F	●			●			●			●	●	●	
UPS(D)40-30 F	●			●			●			●	●		●
UPS 40-60/4 F	●			●						●	●		●
UPS(D)40-60/2 F	●			●			●			●	●	●	
UPS(D)40-120 F	●			●			●			●	●	●	
UPS 40-180 F	●			●			●			●	●	●	
UPS 40-185 F	●									●	●	●	
UPS(D)50-30 F	●			●			●			●	●		●
UPS(D)50-60/4 F	●			●			●			●	●		●
UPS(D)50-60/2 F	●			●			●			●	●	●	
UPS(D)50-120 F	●			●			●			●	●	●	
UPS(D)50-180 F	●			●			●			●	●	●	
UPS 50-185 F	●						●			●	●	●	
UPS(D)65-30 F	●			●						●	●		●
UPS(D)65-60/4 F	●			●			●			●	●		●
UPS(D)65-60/2 F	●			●			●			●	●	●	
UPS(D)65-120 F	●			●			●			●	●	●	
UPS(D)65-180 F	●			●			●			●	●	●	
UPS 65-185 F	●			●			●			●	●	●	
UPS(D)80-30 F	●	●	●		●	●		●	●		●		●
UPS(D)80-60 F	●	●	●		●	●		●	●		●		●
UPS(D)80-120 F	●	●	●		●	●		●	●		●	●	
UPS(D)100-30 F	●	●	●		●	●		●	●		●		●

*По специальному заказу возможно исполнение PN16

Условное обозначение



Назначение

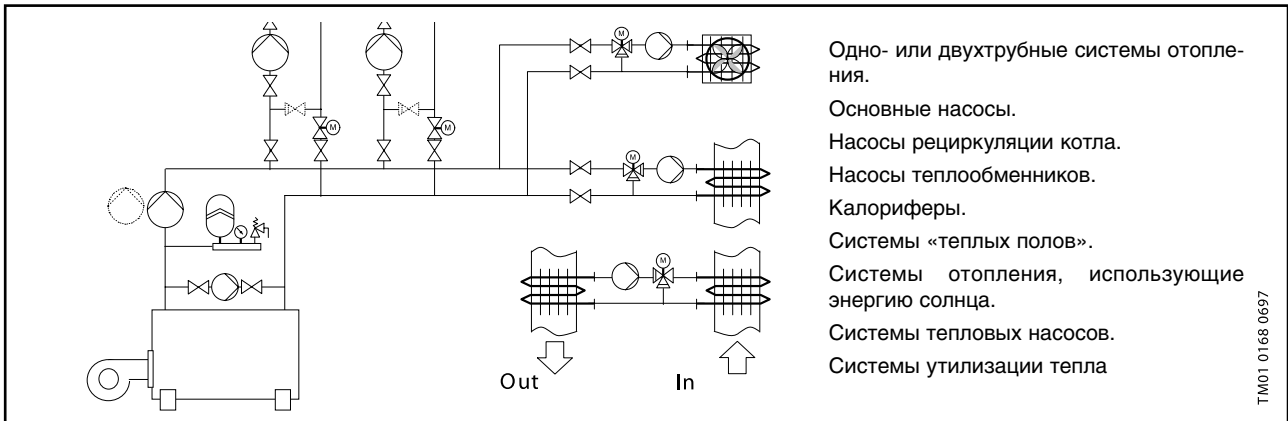
Циркуляционные насосы UPS и UPSD фирмы GRUNDFOS предназначены для циркуляции жидкостей в системах отопления и кондиционирования воздуха. Насосы с бронзовым корпусом могут применяться для циркуляции воды в системах горячего водоснабжения.

Ниже приведены примеры основных случаев применения насосов UPS и UPSD.

Насосы UPS и UPSD образуют полный модельный ряд трехскоростных циркуляционных насосов.

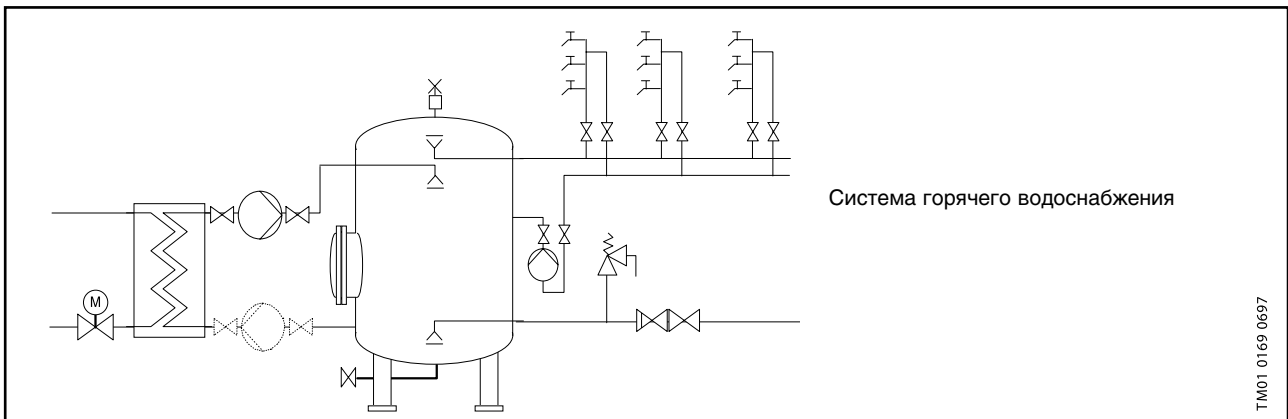
Поставляются как одинарные, так и сдвоенные насосы этого ряда.

Системы отопления

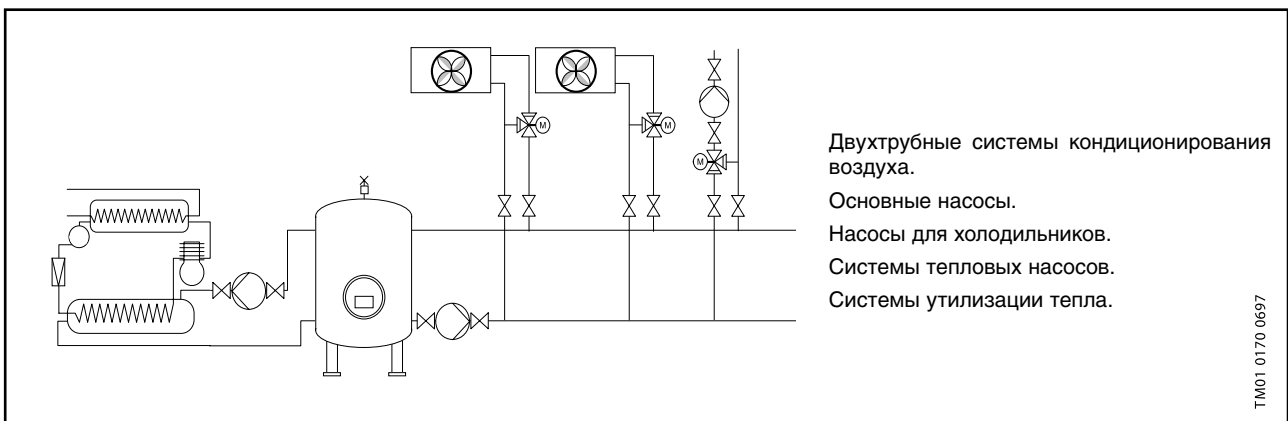


2

Системы бытового горячего водоснабжения

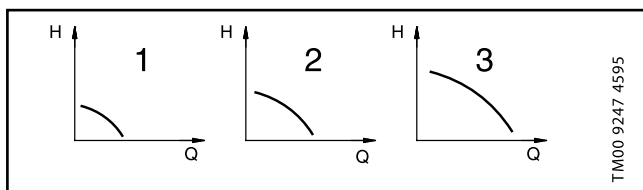


Системы охлаждения и кондиционирования воздуха



Переключение частоты вращения

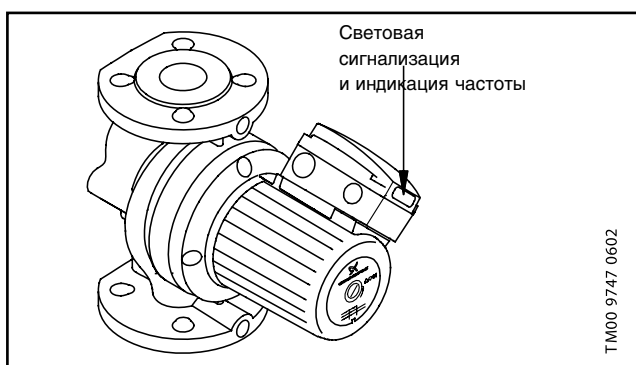
Насос имеет три частоты вращения для выбора оптимальной производительности насоса для данной гидросистемы.



В приведенной ниже таблице приводятся значения скорости для каждого положения переключателя частоты вращения

Положение переключателя	Скорость в % от макс. частоты вращения	
	Насосы с 1-фазным электродвигателем	Насосы с 3-фазным электродвигателем
1	Около 60%	Около 70%
2	Около 80%	Около 85%
3	100%	100%

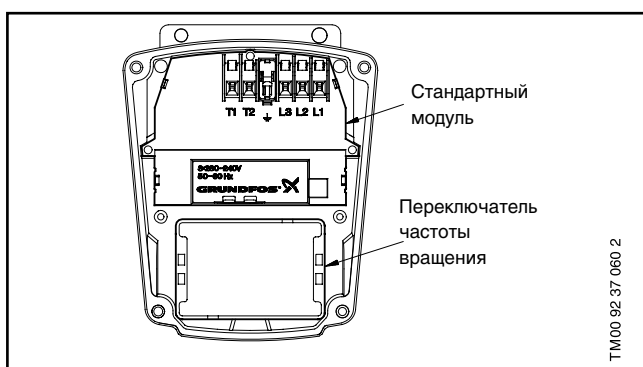
Переключение на более низкую частоту вращения позволяет снизить уровень энергопотребления и шума в гидросистеме.



Стандартный модуль

Модуль входит в стандартную комплектацию одинарных насосов, а также предлагается как стандартное исполнение для двойных насосов.

Насос должен подключаться к электросети через внешний контактор. Выключатель должен быть соединен со встроенным тепловым реле насоса, предназначенным для защиты электродвигателя от перегрузки в каждом из трех диапазонов частоты вращения.



Световая сигнализация стандартного модуля

Назначение световой сигнализации на клеммной коробке показано в приведенных ниже таблицах.

Насосы с однофазными электродвигателями

Насосы с однофазными электродвигателями имеют световую сигнализацию только зеленого цвета:

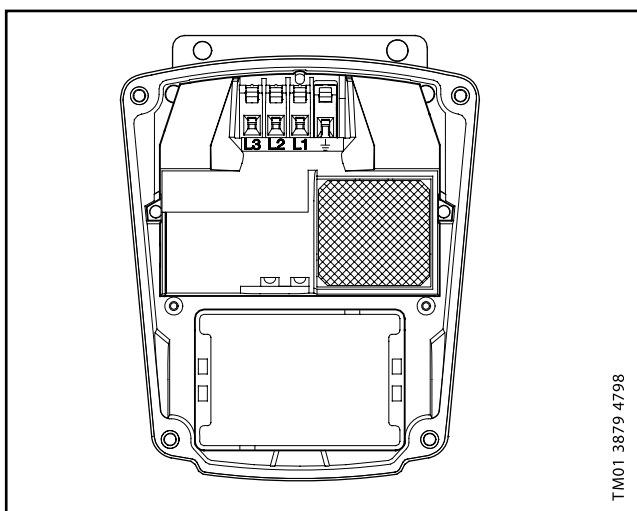
Световая сигнализация	Назначение
Вкл.	Включена подача электропитания.
Выкл.	Подача электропитания отключена.

Насосы с трехфазными электродвигателями

Насосы с трехфазными электродвигателями имеют световую сигнализацию зеленого и красного цвета:

Световая сигнализация		Назначение
Зелен.	Красн.	
Выкл.	Выкл.	Подача электропитания отключена.
Вкл.	Выкл.	Включена подача электропитания
Вкл.	Вкл.	Включена подача электропитания. Неправильное направление вращения.

Модуль защиты электродвигателя



Модуль защиты электродвигателя

Модули защиты поставляются в качестве дополнительных принадлежностей к одинарным и двойным насосам.

Если насос оснащается модулем защиты, то его электродвигатель может подключаться непосредственно к внешнему выключателю, так как встроенная защита от перегрева защитит электродвигатель насоса на всех трех частотах вращения. Модуль защиты имеет два элемента световой сигнализации.

Световая сигнализация модуля защиты электродвигателя

Назначение световой сигнализации показано в приведенной ниже таблице.

Световая сигнализация		Назначение
Зелен.	Красн.	
Выкл	Выкл	Насос остановлен. Подача электропитания была отключена, сработало тепловое реле или зарегистрирован фазовый сбой.
Вкл	Выкл	Насос работает.
Вкл	Вкл	Только для насосов с трехфазными электродвигателями: насос работает, но зарегистрировано неправильное направление вращения.
Выкл	Вкл	Насос отключен тепловым реле.

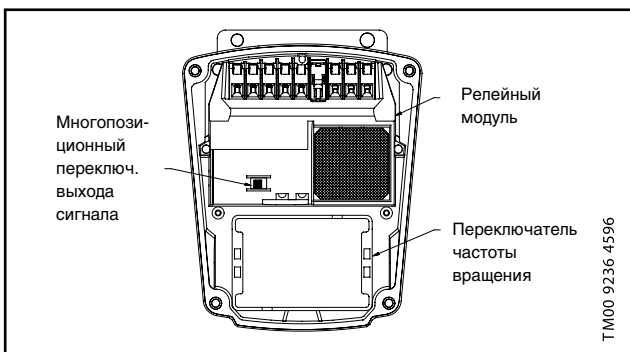
Внимание: Насосы с модулем защиты электродвигателя нельзя подключать к преобразователю частоты.

Релейный модуль

Модуль позволяет подключать насос непосредственно к внешнему сетевому выключателю и внешнему устройству рабочей или аварийной индикации. Выход для сигнала внешнего устройства с помощью многопозиционного переключателя может настраиваться на активизацию во время эксплуатации или возникновения неисправности.

В стандартном исполнении выходы сигналов релейных модулей сдвоенных насосов соединены между собой таким образом, что насосы попеременно работают в штатном и резервном режимах.

Насос непосредственно подключен к сети, так как он имеет защиту от перегрузки на всех трех частотах вращения. Если насос отключен тепловым реле защиты от перегрузки, то пуск насоса произойдет автоматически после того, как обмотки электродвигателя остынут до нормальной температуры, при условии, что внешний контакт «вкл/выкл» замкнут.



Световая сигнализация на релейном модуле

Световая сигнализация на насосах с релейным модулем имеет более подробную индикацию рабочего и аварийного режимов.

Релейные модули оснащены зеленым и красным индикаторами световой сигнализации. Их функции описаны в приведенной ниже таблице.

Выход сигнала релейного модуля

Релейный модуль оснащается выходом сигнала для внешнего устройства рабочей и аварийной сигнализации.

С помощью многопозиционного переключателя можно устанавливать следующие функции выхода:

- выход рабочего сигнала между контактами 2 и 3 или
- выход аварийного сигнала между контактами 1 и 3.

Функции световой сигнализации

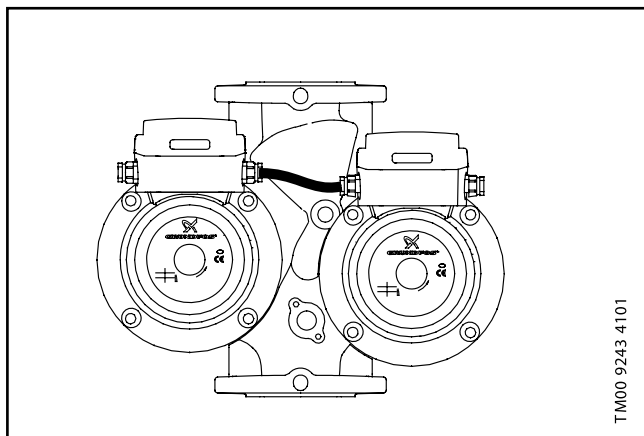
Световая сигнализация		Выход сигнала		Описание
зеленого цвета	красного цвета	рабочего режима	аварийного режима	
Выкл.	Выкл.			Насос остановлен. Была отключена подача электропитания или был зарегистрирован фазовый сбой.
Горит постоянно	Выкл.			Насос работает.
Горит постоянно	Горит постоянно			Только для насосов с трехфазными электродвигателями: насос работает, но зарегистрировано неправильное направление вращения.
Выкл.	Горит постоянно			Насос был отключен тепловым реле
Мигает	Выкл.			Насос был остановлен внешним выключателем "Вкл/Выкл".
Мигает	Горит постоянно			Насос отключается или был отключен тепловым реле и остановлен внешним выключателем "Вкл/Выкл".

и выхода сигнала

Внимание: Насосы с релейным модулем нельзя подключать к преобразователю частоты.

Режимы работы сдвоенных насосов с релейным модулем

Кроме сигнальной функции, выход сигнала релейного модуля сдвоенного насоса может быть использован и для контроля за режимами работы насосов 1 и 2.



Можно установить один из трех следующих режимов эксплуатации:

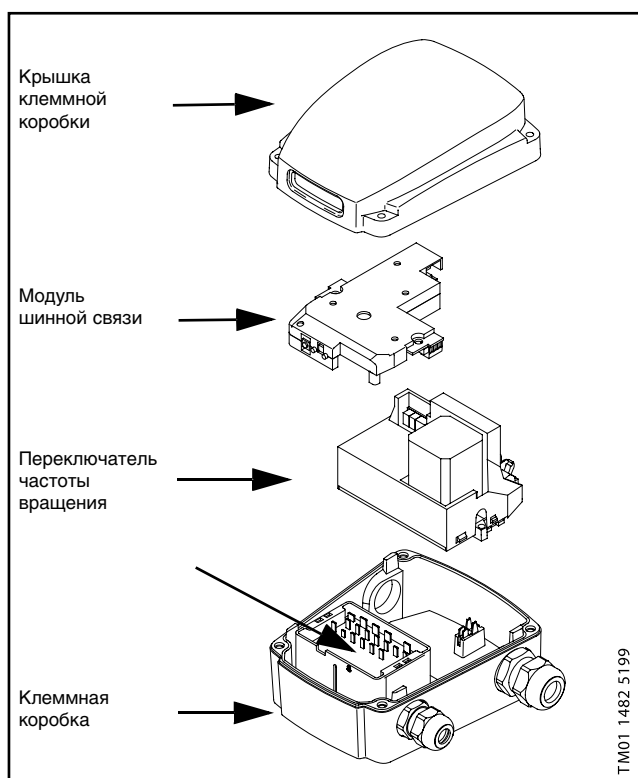
1. **Посменная эксплуатация (заводская установка).** Насосы попеременно эксплуатируются в рабочем и резервном режимах. Переключение происходит каждые 24 часа. В случае отказа рабочего насоса в результате неисправности автоматически запускается резервный насос. При смене насосов они непродолжительное время работают одновременно, чтобы обеспечить низкий уровень шума в процессе переключения.
2. **Резервный режим эксплуатации.** Насосы постоянно эксплуатируются в рабочем и резервном режимах. В случае отказа рабочего насоса в результате неисправности автоматически запускается резервный насос по команде, поступающей через выход сигнала рабочего насоса. Последовательность переключения может меняться с целью перевода резервного насоса в рабочий режим.
3. **Режим эксплуатации одинарного насоса.** Оба насоса эксплуатируются независимо друг от друга в автономном режиме.

Насосы с модулем шины связи

Модули для обмена данными через шину (BUS) связи поставляются в составе принадлежностей к одинарным насосам.

Чтобы установить связь через шину в клеммной коробке, должен быть установлен основной модуль и модуль шины связи.

Основной модуль устанавливается в клеммной коробке вместо стандартного модуля, модуля защиты электродвигателя или релейного модуля. Затем к основному модулю подключают модуль шины связи. Такой метод позволяет создать универсальную систему, в которой основной модуль может использоваться совместно с несколькими различными модулями шины связи - в зависимости от системы обмена данными, к которой должен подключаться насос.



Основной модуль

Основной модуль должен устанавливаться в клеммной коробке до того, как будет смонтирован модуль шины связи.

Модуль позволяет подключать электродвигатель насоса непосредственно к внешнему сетевому выключателю, так как имеется встроенная в электродвигатель защита от перегрева для всех трех частот вращения.

Если насос отключается встроенным тепловым реле защиты от перегрузки, то повторный запуск насоса произойдет автоматически после того, как он остынет до нормальной температуры. Если насос три раза отключается в течение непродолжительного периода времени, сигнал неисправности должен быть сброшен вручную, для чего необходимо отключить напряжение питания или сбросить в исходное состояние сигнализацию неисправности через модуль шины связи.

Кроме защиты от перегрузки в основном модуле существует также возможность подключения внешнего переключателя типа "Вкл/Выкл".

Модуль шины связи GENIbus

Модуль шины связи GENIbus в клеммной коробке монтируется на основном модуле.

Модуль шины GENIbus обеспечивает следующие функции:

- обмен данными через шину связи с системой управления Pump Management System 2000 (PMS 2000) фирмы Grundfos;
- световая сигнализация состояния;
- обмен данными с прибором дистанционного управления R100 фирмы Grundfos.

Обмен данными через шину связи с помощью модуля GENIbus

Модуль шины связи GENI позволяет осуществлять последовательную связь через RS-485. Режим обмена данными идет в соответствии с протоколом Grundfos GENIbus и дает возможность устанавливать связь с системой управления Pump Management System 2000 фирмы Grundfos. Выводы для подключения шины связи размещены в модуле GENIbus.

С помощью сигнала шины связи реализуются следующие функции:

- пуск/останов насоса;
- получение информации о неисправностях насоса;
- получение информации об установленной частоте вращения;
- получение информации о времени эксплуатации.

Прибор R100 используется для присвоения насосу номера.

Световая сигнализация модуля GENIbus

Модуль GENIbus имеет световую сигнализацию зеленого и красного цвета, которая видна через окошко в крышке клеммной коробки.

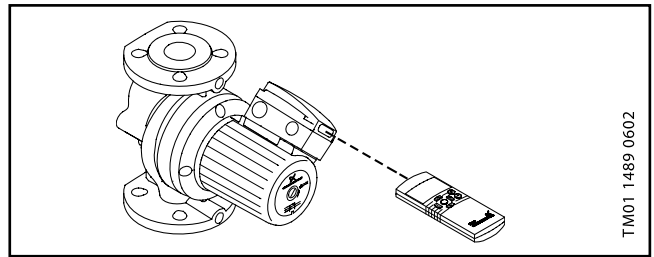
Функции световой сигнализации описаны в приведенной ниже таблице:

Световая сигнализация		Описание
зеленого цвета	красного цвета	
Выкл.	Выкл.	Насос остановлен. Была отключена подача электропитания или был зарегистрирован фазовый сбой.
Вкл.	Выкл.	Насос работает.
Вкл.	Вкл.	Насос работает, но неисправен.*
Выкл.	Вкл.	Насос был отключен из-за возникновения неисправности.*
Мигает	Выкл.	Насос находится в режиме "Стоп".
Мигает	Вкл.	Насос неисправен и находится в режиме "Стоп".*

* Причина неисправности может считываться через шину связи или с помощью прибора R100.

Внимание: Насосы, оборудованные основным модулем или модулем GENIbus, нельзя подключать к преобразователю частоты.

Обмен данными между прибором R100 и модулем GENIbus



Модуль шины связи GENI позволяет осуществлять связь с инфракрасным прибором дистанционного управления R100.

С помощью прибора R100 реализуются следующие функции:

- присвоение насосу номера для связи с PMS 2000;
- получение информации об установленной частоте вращения;
- получение информации о времени эксплуатации;
- пуск/останов насоса.

Для установления связи прибор R100 должен быть направлен на окошко в крышке клеммной коробки насоса.

При обмене данными с насосом через прибор R100 должно наблюдаться частое мигание красного индикатора.

Модуль шины связи LON

Модуль шины связи LON в клеммной коробке монтируется на основном модуле.

- Функции модуля шины связи LON:
- световая сигнализация индикации рабочего состояния и индикации неисправности
- обмен данными между сетью (LON - Locally Operating Network) и насосами модели UPS серии 200 фирмы Grundfos.

Обмен данными с помощью модуля шины связи LON

Модуль шины связи LON осуществляет через свой вход обмен данными с системой LON. Режим обмена данными идет в соответствии с протоколом LonTalk®.

С помощью сигнала шины связи можно осуществлять:

- пуск/останов насоса;
- получение информации о неисправностях насоса;
- получение информации об установленной частоте вращения;
- получение информации о времени эксплуатации.

Световая сигнализация модуля LON

Модуль LON имеет световую сигнализацию зеленого и красного цвета, которая видна через окошко в крышке клеммной коробки.

Назначение световой индикации описано в приведенной ниже таблице

Световая сигнализация		Описание
зеленого цвета	красного цвета	
Выкл.	Выкл.	Насос остановлен. Была отключена подача электропитания или был зарегистрирован фазовый сбой.
Вкл.	Выкл.	Насос работает.
Вкл.	Вкл.	Насос работает, но неисправен.*
Выкл.	Вкл.	Насос был остановлен из-за возникновения неисправности.*
Мигает	Выкл.	Насос находится в режиме "Стоп".
Мигает	Вкл.	Насос неисправен и находится в режиме "Стоп".*

* Причина неисправности может быть считана через шину связи или с помощью прибора R100.

Внимание: Насосы, оборудованные основным модулем или модулем LON, нельзя подключать к преобразователю частоты.

Подключение внешнего напряжения питания 24 В постоянного тока

Поскольку модуль LON электрически связан с основным модулем, то в подключении внешнего напряжения питания 24 В постоянного тока нет необходимости.

Если же источник внешнего напряжения питания 24 В постоянного тока подключен, то связь с модулем LON может сохраняться даже в том случае, если неисправен основной модуль и, следовательно, исчезло напряжение питания модуля LON.

Внешний источник напряжения питания 24 В постоянного тока должен быть электрически изолирован от электросети питания с помощью двойной изоляции.

Подключение к сети

Чтобы подключить модуль LON к сети, нажмите кнопку "Service PIN" модуля. Когда кнопка "Service PIN" нажата, модуль передает уникальный 48-битовый идентификационный код-сигнал (Neuron ID), регистрируемый сетью.

Этот код указан и на наклейке, находящейся на модуле LON. Штриховой код имеет формат кода 128.

Дополнительная наклейка с тем же самым уникальным кодом поставляется вместе с модулем LON. Эту наклейку можно приложить к схеме электрокоммуникаций здания.

Параметры электрооборудования

Напряжение питания и частота тока	1 x 220-240 В, 50 Гц. 3 x 400-415 В, 50 Гц.
Защита электродвигателя:	Если электродвигатель оборудован модулем защиты, то внешней защиты не требуется.
Резервный предохранитель с плавкой вставкой:	На макс. ток 10 А.
Класс защиты:	IP 44.
Класс теплостойкости изоляции:	H.
Резьбовой кабельный ввод:	1 x M20 для подключения питающей электросети. 1 x M20 для выхода сигнала (заглушен, если насос оснащен стандартным модулем). 1 x M16 для подключения конденсатора (только для насосов с однофазным электродвигателем).
ЭМС (электромагнитная совместимость):	В соответствии с EN 61 000-6-2 EN 61 000-6-3.

Реле тепловой защиты

Вход пуск/останов (основной/релейный модуль)

Напряжение	250 В переменного тока
Ток	cos j = 1,0: 2,5 А cos j = 0,6: 1,6 А

Внешний беспотенциальный контакт.

Максимальная нагрузка: 250 В; 1,5 мА.

Минимальная нагрузка: 100 В; 0,5 мА.

Выход рабочий/аварийный сигнал (релейный модуль)

Внешний беспотенциальный контакт.

Максимальная нагрузка: 250 В; 2 А переменного тока.

Минимальная нагрузка: 5 В; 100 мА постоянного тока.

Требования к кабелю для модуля GENiBus Технические данные модуля связи LON

Поперечное сечение жил	0,25-1 мм ²
Длина	Максимально 1200 м
Экранированный кабель	

Тип приемопередающего устройства	FTT-10
Рекомендуемый кабель	Неэкранированная "витая пара"
Скорость передачи данных	78 кБит/с
Протокол передачи данных	LonTalk®
Напряжение питания	От внешнего источника постоянного тока с напряжением 24 В ±25%
Потребляемый ток	Максимальное значение 200 мА

Подключение электрооборудования

Подключение электрооборудования и защитных устройств должно выполняться в соответствии с местными нормами и правилами.

Подключение системы заземления или нейтрали может выполняться для защиты от случайного прикосновения. В качестве дополнительной защиты можно использовать автомат защитного отключения тока или напряжения замыкания на землю.

Ни в коем случае не выполняйте какие-либо подключения в клеммной коробке насоса до тех пор, пока не будет отключено напряжение питания.

Насос должен быть заземлен и подключен к внешнему выключателю сетевого электропитания.

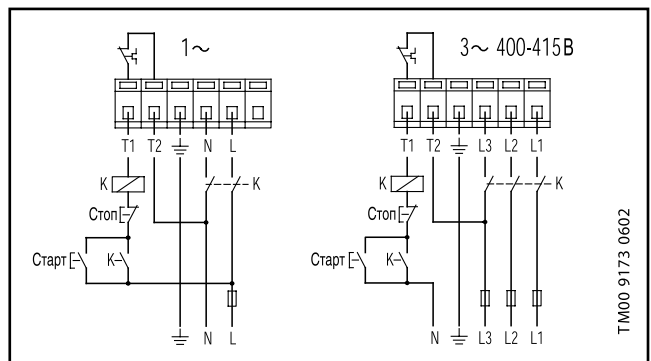
Рабочее напряжение и частота тока указаны на фирменной табличке насоса с его номинальными данными электрооборудования. Необходимо убедиться в том, что параметры электродвигателя соответствуют параметрам электросети, к которой он будет подключаться.

Насосы со стандартными модулями

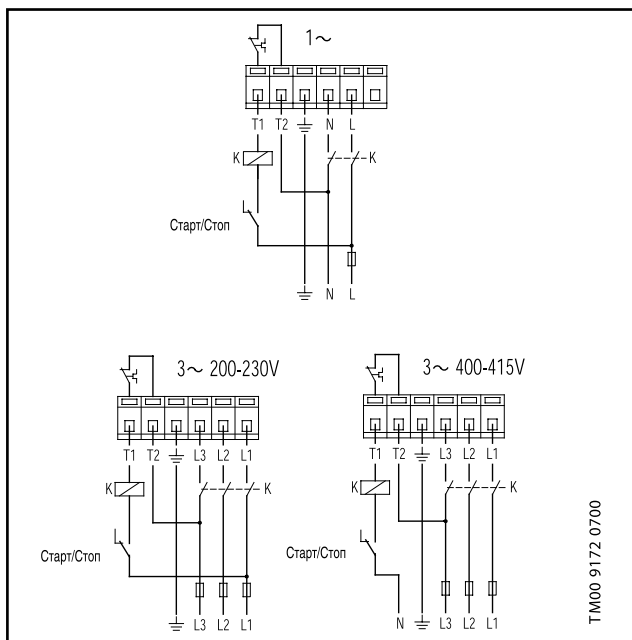
Насос должен подключаться к электросети через внешний контактор. Выводы T1 и T2 встроенного термовыключателя должны быть задействованы в разрыв катушки пускателя.

Внимание: Если электродвигатель насоса защищен с помощью пускателя, то пускатель должен быть отрегулирован на максимальный потребляемый ток при эксплуатации на данной частоте. Установка пускателя должна корректироваться при каждом изменении эксплуатационной частоты вращения электродвигателя. Значения тока, потребляемого при различных частотах вращения, указаны на фирменной табличке насоса.

Внешний пускатель с двумя кнопками «Старт» и «Стоп»



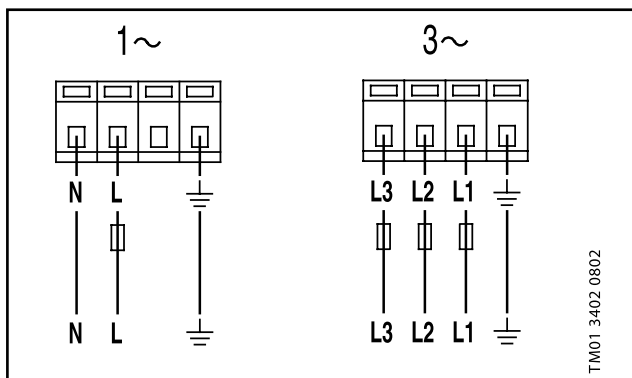
Подключение электрооборудования



Одinarные насосы с модулем защиты электродвигателя

Насос непосредственно подключен к сети, так как он имеет встроенную защиту от перегрева на всех трех частотах вращения.

На нижнем рисунке показана схема электрического подключения насосов с одно- и трехфазными электродвигателями.



Одinarные насосы с релейным модулем

Насос непосредственно подключен к сети, так как он имеет встроенную защиту от перегрева на всех трех частотах вращения.

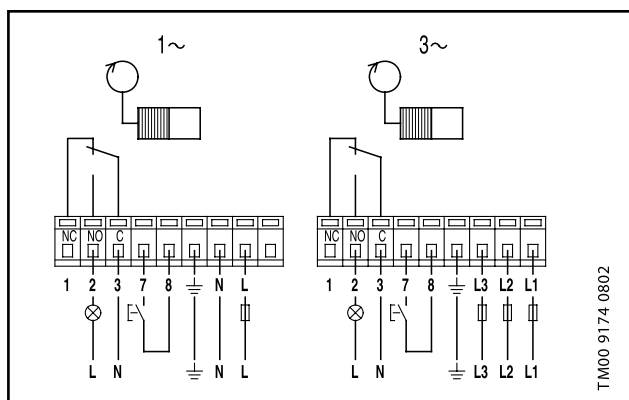
Релейный модуль имеет выход сигнала для внешнего устройства рабочей и аварийной сигнализации. С помощью многопозиционного переключателя выход сигнала можно переключать в режим рабочей или аварийной сигнализации:

Рабочий режим.

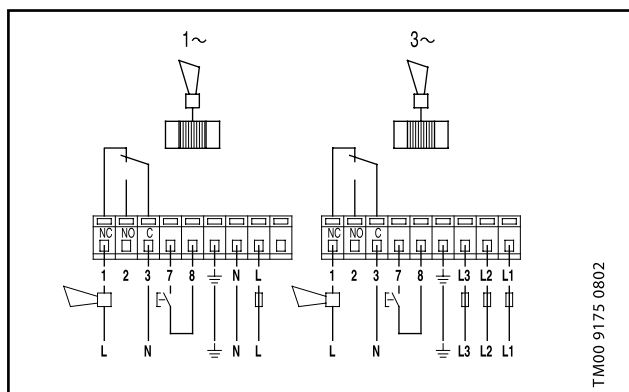
Аварийный режим.

Внимание: Многопозиционный переключатель нельзя устанавливать в режим посменной эксплуатации насосов (применяется для двойных насосов).

Рабочая индикация



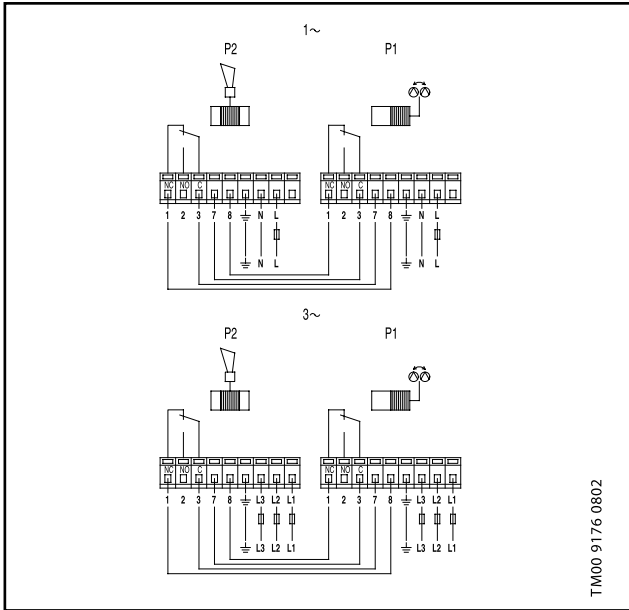
Индикация неисправности



Сдвоенные насосы с релейными модулями

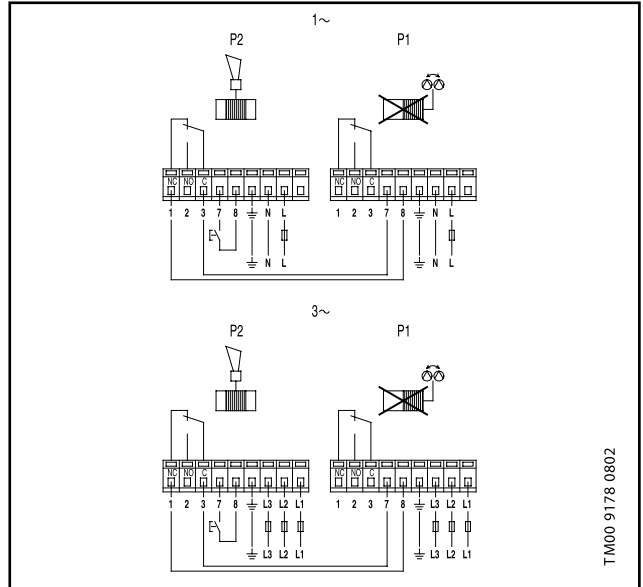
На следующих рисунках показаны схемы электрических соединений и установки многопозиционного переключателя для различных режимов эксплуатации.

Посменная эксплуатация (переключение каждые 24 часа)



Резервный режим эксплуатации со вторым насосом в качестве рабочего и первым насосом в качестве резервного.

Внимание: При таком режиме работы многопозиционный переключатель первого насоса нельзя устанавливать в положение посменной эксплуатации.

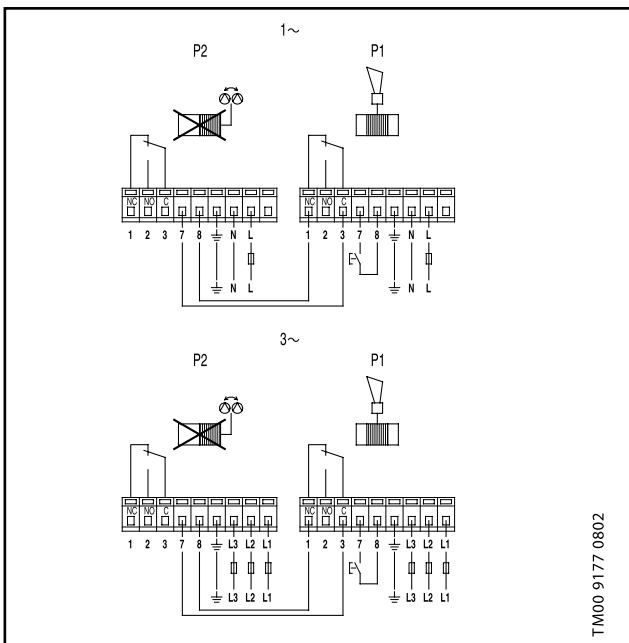


В случае **режима одинарного насоса**, когда оба насоса эксплуатируются независимо друг от друга в автономном режиме, необходимо удалить соединяющий их электро-кабель. Каждый из насосов может иметь индивидуальную установку и автономное подключение к сети.

Резервный режим эксплуатации

Резервный режим эксплуатации с первым насосом в качестве рабочего и вторым насосом в качестве резервного.

Внимание: При таком режиме работы многопозиционный переключатель 2-го насоса нельзя устанавливать в положение посменной эксплуатации.

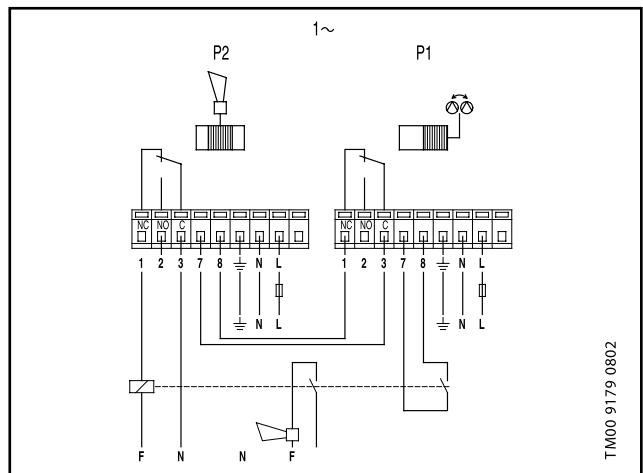


Выход сигнала сдвоенных насосов с релейными модулями

Выход сигнала сдвоенных насосов может использоваться напрямую, при условии, что он уже не занят обмен данными между насосами.

Если использующийся для обмена данными между насосами выход предполагается задействовать и как выход сигнала, необходимо промежуточное реле. Смотрите приведенную ниже схему.

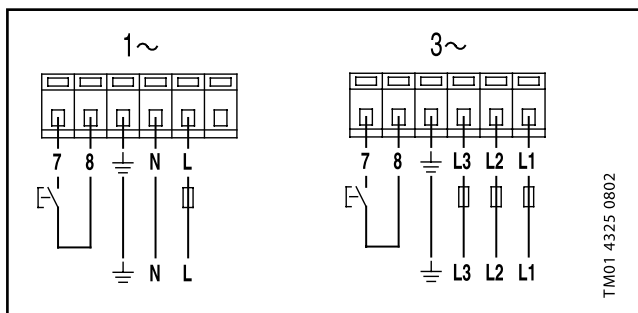
На ней представлен насос с однофазными электродвигателями, работающий в режиме посменной эксплуатации и имеющий внешнее устройство индикации неисправности второго насоса или обоих насосов.



Насосы с модулями шины связи

Основной модуль подключается к сети, так как насос имеет встроенную защиту от перегрева на всех трех частотах вращения.

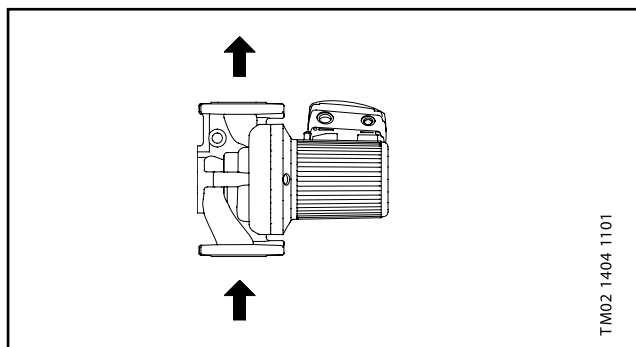
Ниже показана схема электрических подключений основного модуля.



Монтаж

Насос должен устанавливаться так, чтобы вал электродвигателя располагался горизонтально.

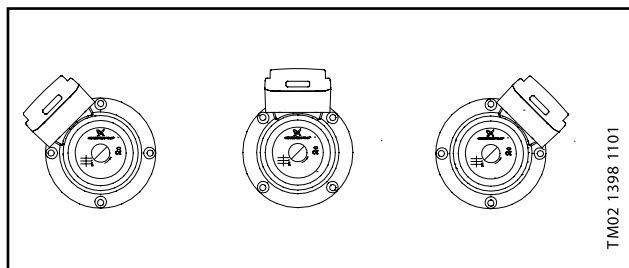
Внимание: Сдвоенные насосы в вертикальных трубопроводах с направлением потока сверху вниз, или в горизонтальных трубопроводах должны всегда работать с максимальной частотой вращения.



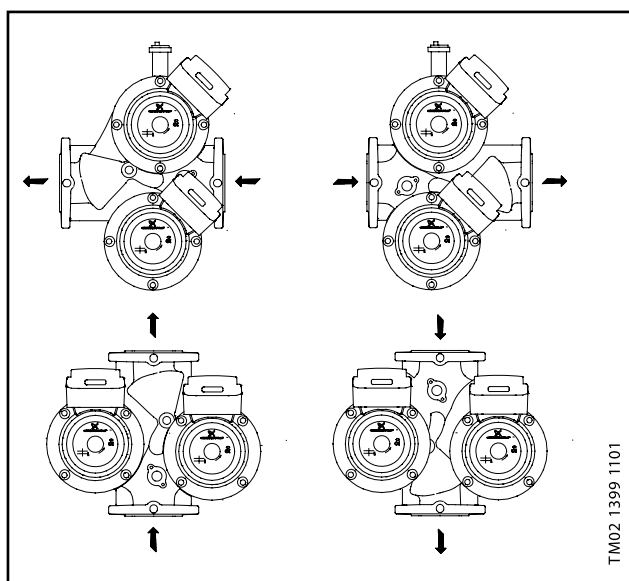
Сдвоенный насос, установленный в горизонтальном трубопроводе, должен оборудоваться автоматическим воздухоотводчиком, который устанавливается в самой верхней точке корпуса насоса.

Возможные положения клеммной коробки

Одианные насосы



Сдвоенные насосы



Конструкция

Насосы UPS и UPSD являются насосами с изолированным защитной гильзой ротором, т.е. насос и электродвигатель образуют единый узел без уплотнения вала. В этом узле применяются всего два уплотнительных кольца, а подшипники смазываются перекачиваемой жидкостью.

При разработке большое внимание уделялось сокращению до минимума номенклатуры применяемых материалов. Мы отказались от применения материалов, с которыми могли бы возникнуть проблемы утилизации.

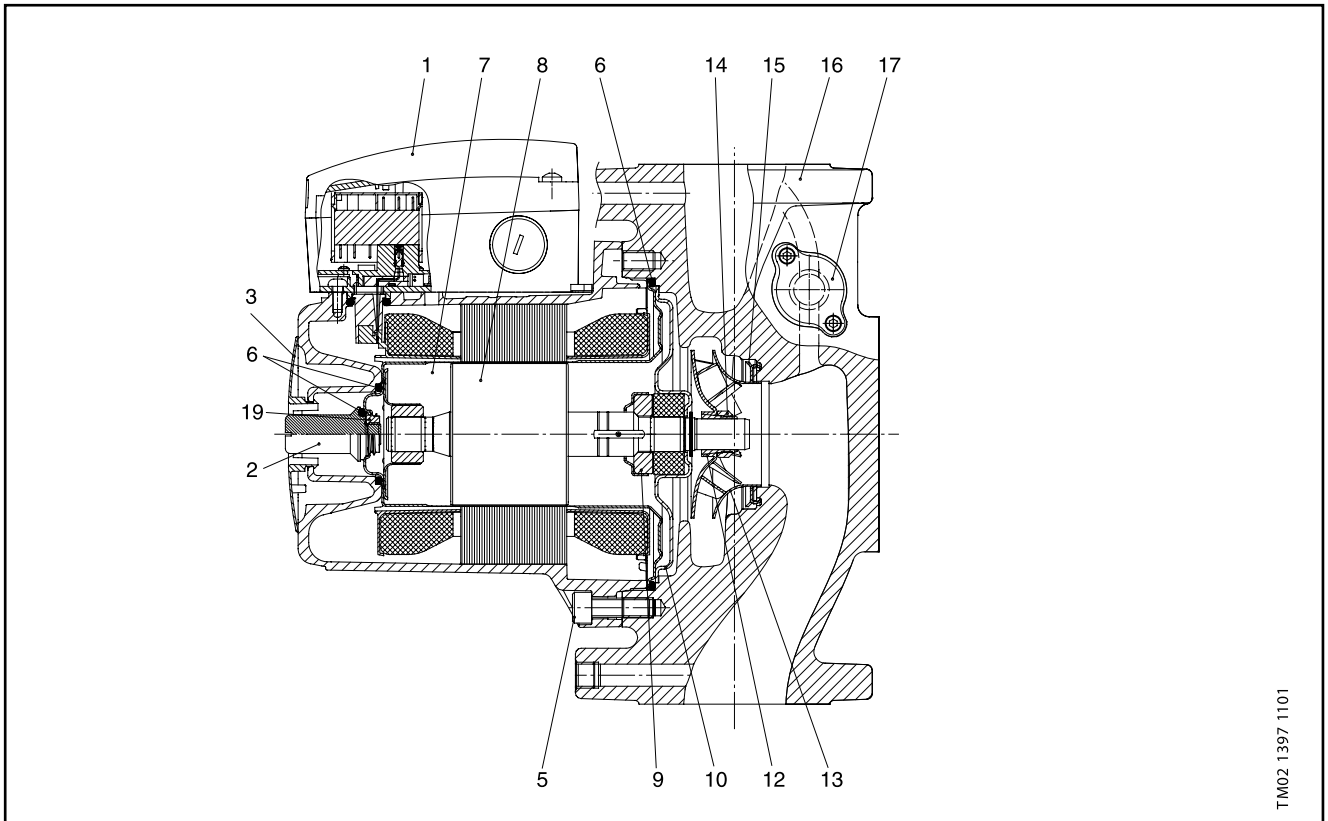
Преимущества конструкций насосов UPS(D):

- Трехскоростной электродвигатель.
- Керамические радиальные подшипники.
- Графитовый упорный подшипник.
- Защитная гильза, наружная оболочка ротора и подшипниковая пластина изготовлены из нержавеющей стали.
- Корпус насоса из чугуна или бронзы.
- Встроенный в обмотку статора термовыключатель.

Спецификация

Поз.	Наименование	Материал	N детали по DIN.
1	Клеммная коробка	Композит PA66	
2	Резьбовая пробка	Никелированная латунь	
3	Фирменная табличка	Композит PA66	
4	Корпус статора	Алюминиевый сплав AlSi10Cu2	
	Обмотки статора	Медная проволока	
	Крышки статора	Композит PETP	
5	Винты	Сталь 8.8	
6	Уплотнительное кольцо круглого сечения	Эластомеры EPDM	
7	Наружное кольцо подшипника	Оксид алюминия / карбид кремния	
	Защитная гильза ротора	Нержавеющая сталь	1.4301
8	Вал (насосов из чугуна)	Нержавеющая сталь	1.4305
	Вал (насосов из бронзы)	Нержавеющая сталь	1.4401
	Наружная оболочка ротора	Нержавеющая сталь	1.4301
9	Упорный подшипник	Графит MY 106	
10	Подшипниковая пластина	Нержавеющая сталь	1.4301
	Внутреннее кольцо подшипника	Оксид алюминия / карбид кремния	
11	Стопорное кольцо	Бронза CuSn6	
12	Разрезной конус	Нержавеющая сталь	1.4305
13	Рабочее колесо	Нержавеющая сталь	1.4301
14	Гайка	Нержавеющая сталь	1.4305
15	Щелевое уплотнение	Нержавеющая сталь	1.4301
16	Корпус насоса	Чугун EN-GJL-250 или бронза CuSn10, DIN 1705	EN-JL-1040 2.1050.01
17	Гнездо разъема датчика	Латунь/нержавеющая сталь	
	Поворотная заслонка (у двоясных насосов)	Эластомеры EPDM	
19	Кольцо для защиты от брызг	Нержавеющая сталь	1.4305

Продольный разрез



TM02 1397 1101

Перекачиваемые жидкости

Чистые невязкие неагрессивные, жидкости, не содержащие твердых частиц, волокон и минеральных масел.

В системах ГВС рекомендуется использовать насосы с мокрым ротором только для воды с жесткостью не выше 14 градусов по немецкой шкале жесткости. Для более жесткой воды рекомендуется выбирать насосы с сухим ротором (тип TP).

Если насос устанавливается в системе отопления, характеристики воды должны соответствовать стандартам качества воды для отопительных систем, например стандарту РД 34.20.501-95.

Предельно допустимые значения температуры

Температура окружающей среды: от 0°C до 40°C.

Температура перекачиваемой жидкости:

Кратковременно действующая: +140°C.

Постоянно действующая: от -10°C до +120°C.

Бытовая система горячего водоснабжения: до +60°C.

Температура хранения: от -30°C до +55°C.

В зависимости от назначения насоса максимально допустимое значение температуры перекачиваемой жидкости может ограничиваться местными правилами.

Технические данные

Относительная влажность воздуха: макс. 95%.

Уровень шума: не более 41 дБ(А) (базовая величина: 20 мПа).

Давление испытаний: PN 6: 10 бар ~ 1.0 МПа.
PN 10: 15 бар ~ 1.5 МПа.
PN 6/10: 15 бар ~ 1.5 МПа.

Жидкость, используемая при испытаниях: вода при температуре +20°C с антикоррозионной присадкой.

Давление на входе

Чтобы избежать кавитации, необходимо поддерживать минимальное давление на входе насоса. Значения минимально допустимого давления указаны в следующей таблице:

Модель насоса	Температура жидкости		
	75°C	90°C	120°C
	[бар]	[бар]	[бар]
UPS(D)32-30 F	0.05	0.05	1.3
UPS(D)32-60 F	0.05	0.2	1.5
UPS(D) 32-120 F	0.4	0.7	1.95
UPS(D) 40-30 F	0.05	0.15	1.45
UPS 40-60/4 F	0.05	0.05	1.3
UPS(D)40-60/2 F	0.15	0.45	1.75
UPS(D)40-120 F	0.1	0.4	1.7
UPS 40-180 F	0.4	0.7	1.95
UPS 40-185	0.55	0.90	1.8
UPS(D)50-30 F	0.05	0.1	1.4
UPS(D)50-60/4 F	0.05	0.15	1.45
UPS(D)50-60/2 F	0.05	0.35	1.65
UPS(D)50-120 F	0.4	0.7	1.95
UPS(D)50-180 F	0.35	0.65	1.9
UPS 50-185 F	0.85	1.0	2.15
UPS(D)65-30 F	0.4	0.7	1.95
UPS(D)65-60/4 F	0.55	0.85	2.1
UPS(D)65-60/2 F	0.45	0.75	2.0
UPS(D)65-120 F	0.9	1.2	2.45
UPS(D)65-180 F	0.7	1.0	2.25
UPS 65-185 F	0.9	1.3	2.35
UPS(D)80-30 F	1.15	1.45	2.7
UPS(D)80-60 F	1.2	1.5	2.75
UPS(D)80-120 F	1.6	1.9	3.15
UPS(D)100-30 F	1.05	1.35	2.6

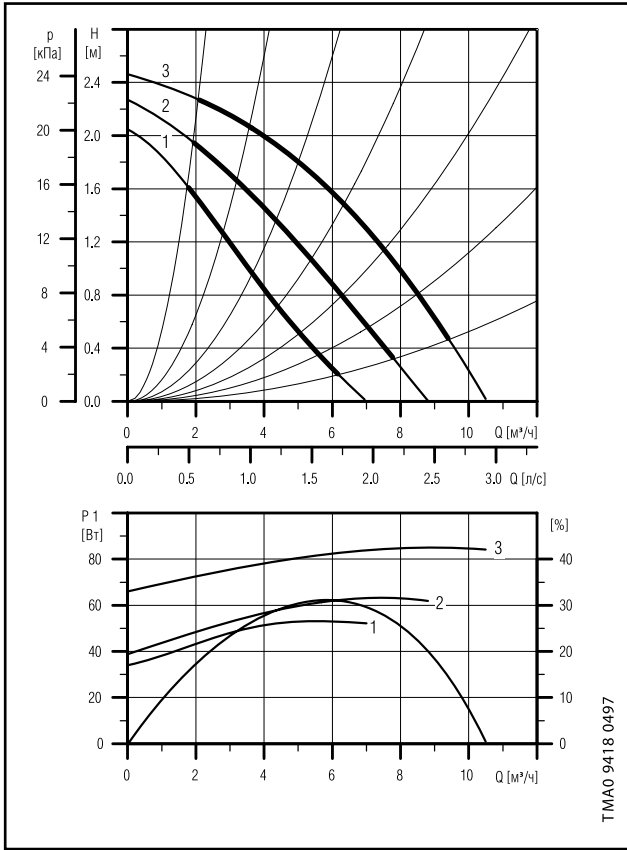
Условия снятия рабочих характеристик

Приведенные ниже указания действительны для характеристик Q-H, графики которых представлены в приведенных ниже технических данных:

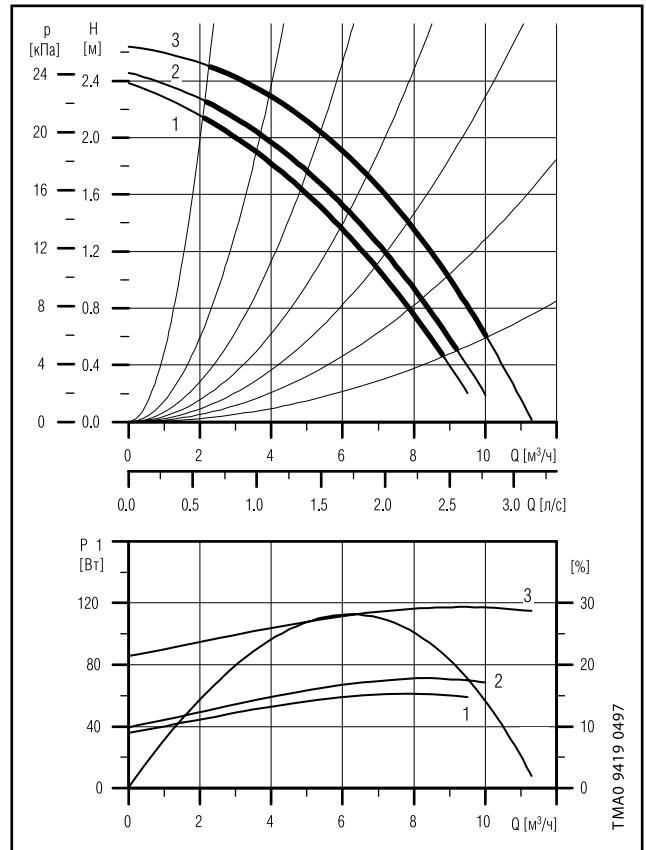
1. Из-за опасности перегрева насосы нельзя эксплуатировать при расходе ниже $0,1xQ$ в оптимальной рабочей точке.
2. Жирной линией выделены те участки характеристик, которые соответствуют рекомендуемому для применения диапазону рабочей характеристики.
3. Применявшаяся при снятии характеристик перекачиваемая жидкость: вода, не содержащая воздуха.
4. Графики действительны для температуры жидкости 20°C.
5. Все характеристики показывают средние значения и не гарантируют фактического наличия у насосов этих же самых рабочих характеристик. Если требуется обеспечить указанное минимальное значение рабочей характеристики, необходимо проведение индивидуальных измерений.
6. Преобразование гидравлического напора H [м] в давление p [кПа] было выполнено для воды с плотностью $\rho = 1000$ кг/м³. Для перекачиваемых жидкостей с другими показателями плотности, например для горячей воды, давление нагнетания берется пропорционально плотности.
7. Графики мощности, КПД и параметры электрооборудования для сдвоенных насосов действительны при работе одного электродвигателя.

UPS 32-30 F, UPSD 32-30 F

1 x 230 В, 50 Гц



3 x 400 В, 50 Гц



Давление на входе

tm [°C]	75	90	120
Hmin [бар]	0.05	0.05	1.3

Параметры электрооборудования

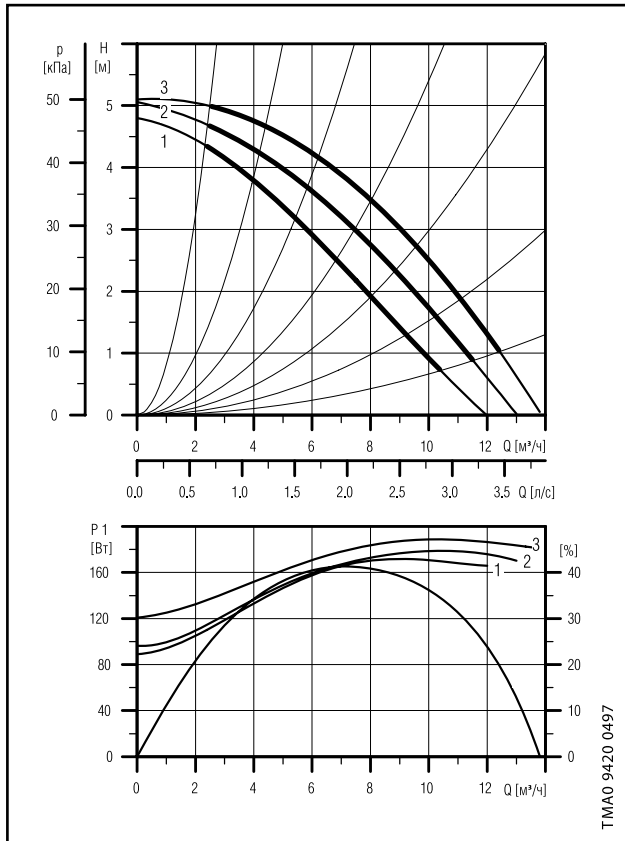
		P _{max} [Вт]	P _{min} [Вт]	I _{1/1} [А]	cos
1 x 230 В	Скорость 1	55	35	0.34	0.70
	Скорость 2	65	40	0.33	0.86
	Скорость 3	85	65	0.38	0.97
3 x 400-415 В	Скорость 1	60	35	0.15	0.58
	Скорость 2	70	40	0.18	0.56
	Скорость 3	115	85	0.50	0.33

Одиночные насосы исполнения В поставляются в бронзовом корпусе.

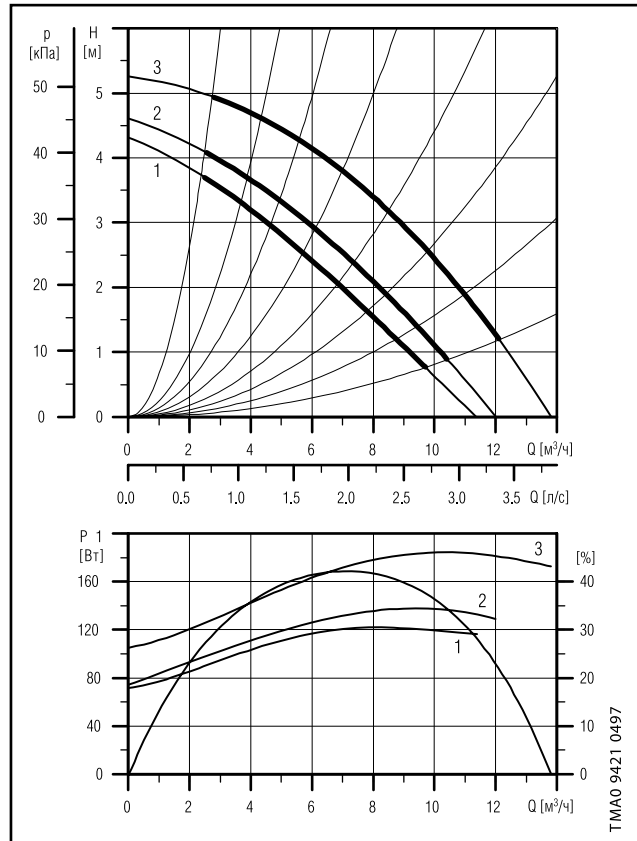
2

UPS 32-60 F, UPSD 32-60 F

1 x 230 В, 50 Гц



3 x 400 В, 50 Гц



Давление на входе

tm [°C]	75	90	120
Hmin [бар]	0.05	0.2	1.5

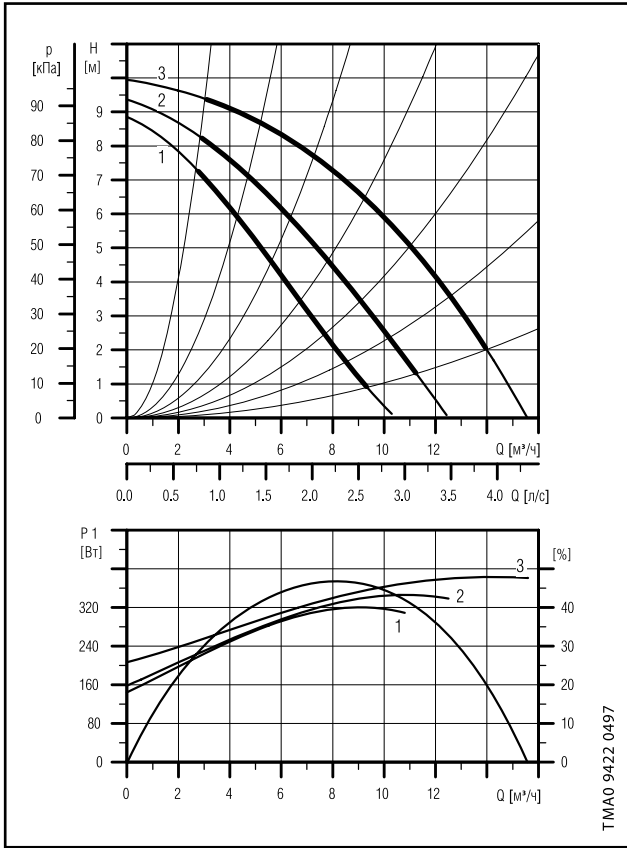
Параметры электрооборудования

		P _{max} [Вт]	P _{min} [Вт]	I _{л1} [А]	cos
1 x 230 В	Скорость 1	170	90	0.84	0.88
	Скорость 2	180	95	0.86	0.91
	Скорость 3	190	120	0.88	0.94
3 x 400-415 В	Скорость 1	120	70	0.21	0.82
	Скорость 2	140	75	0.23	0.88
	Скорость 3	185	105	0.39	0.68

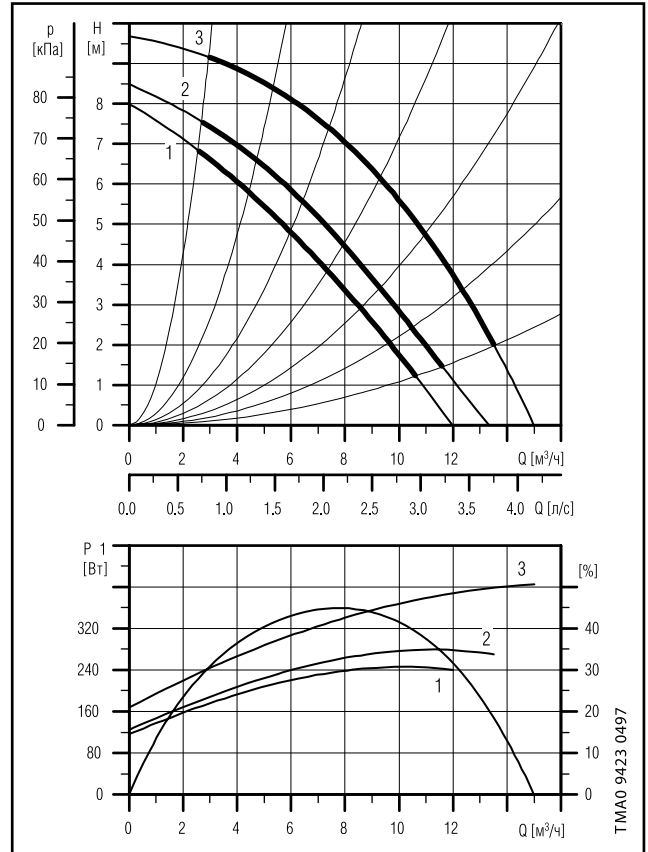
Одиночные насосы исполнения В поставляются в бронзовом корпусе.

UPS 32-120 F, UPSD 32-120 F

1 x 230 В, 50 Гц



3 x 400 В, 50 Гц



2

Давление на входе

tm [°C]	75	90	120
Hmin [бар]	0.4	0.7	1.95

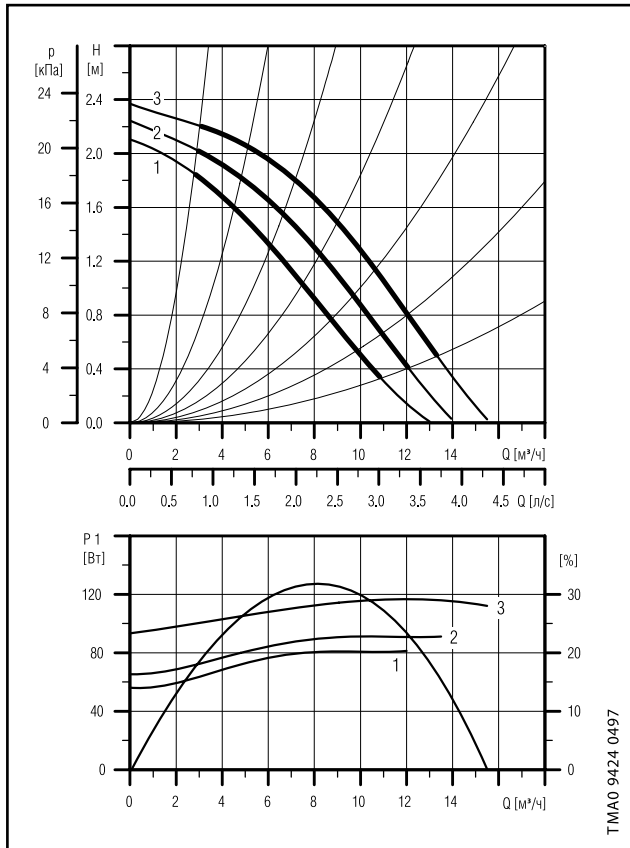
Параметры электрооборудования

		P _{max} [Вт]	P _{min} [Вт]	I _{1/1} [А]	cos
1 x 230 В	Скорость 1	320	145	1.55	0.90
	Скорость 2	340	160	1.65	0.90
	Скорость 3	380	210	1.75	0.94
3 x 400-415 В	Скорость 1	245	120	0.42	0.84
	Скорость 2	280	130	0.47	0.86
	Скорость 3	400	170	0.78	0.74

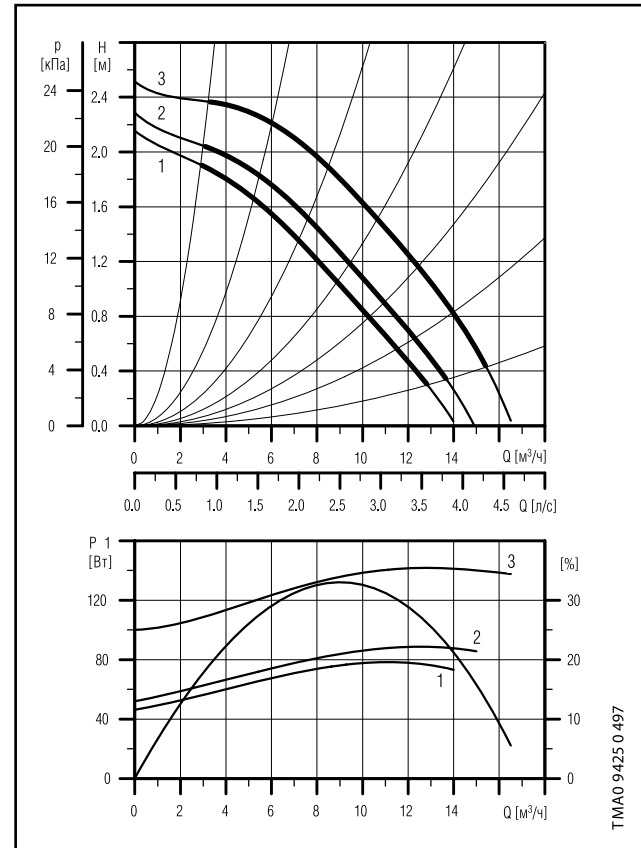
Одиночные насосы исполнения В поставляются в бронзовом корпусе.

UPS 40-30 F, UPSD 40-30 F

1 x 230 В, 50 Гц



3 x 400 В, 50 Гц



Давление на входе

tm [°C]	75	90	120
Hmin [бар]	0.05	0.15	1.45

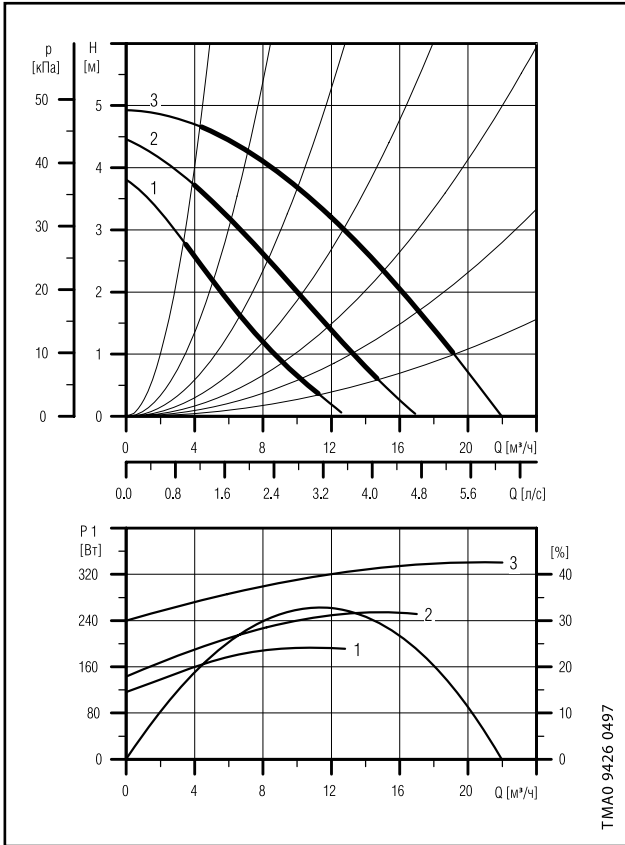
Параметры электрооборудования

		P _{max} [Вт]	P _{min} [Вт]	I _{v1} [А]	cos j
1 x 230 В	Скорость 1	80	55	0.39	0.89
	Скорость 2	90	65	0.43	0.91
	Скорость 3	115	95	0.56	0.89
3 x 400-415 В	Скорость 1	80	45	0.17	0.68
	Скорость 2	90	50	0.20	0.65
	Скорость 3	140	100	0.52	0.39

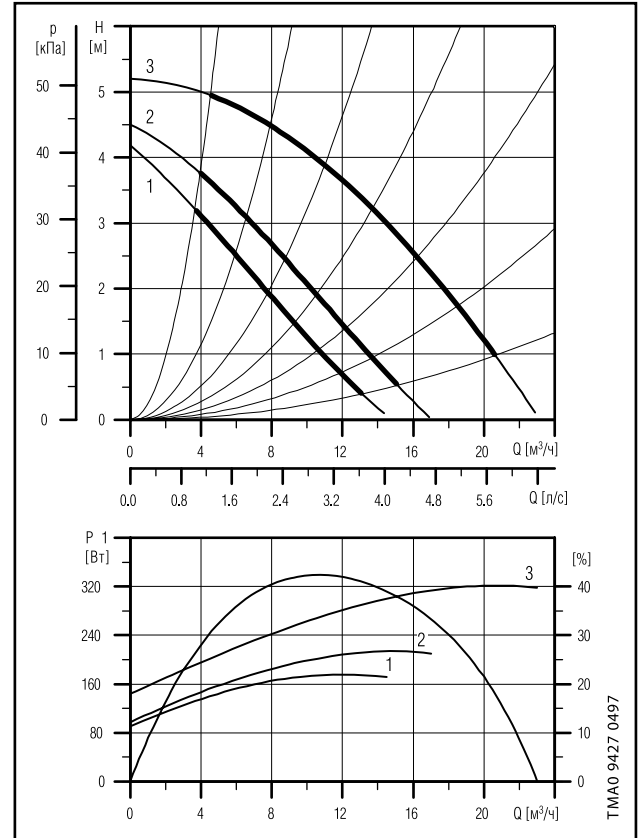
Одиночные насосы исполнения В поставляются в бронзовом корпусе.

UPS 40-60/4 F

1 x 230 В, 50 Гц



3 x 400 В, 50 Гц



Давление на входе

tm [°C]	75	90	120
Hmin [бар]	0.05	0.05	1.3

Параметры электрооборудования

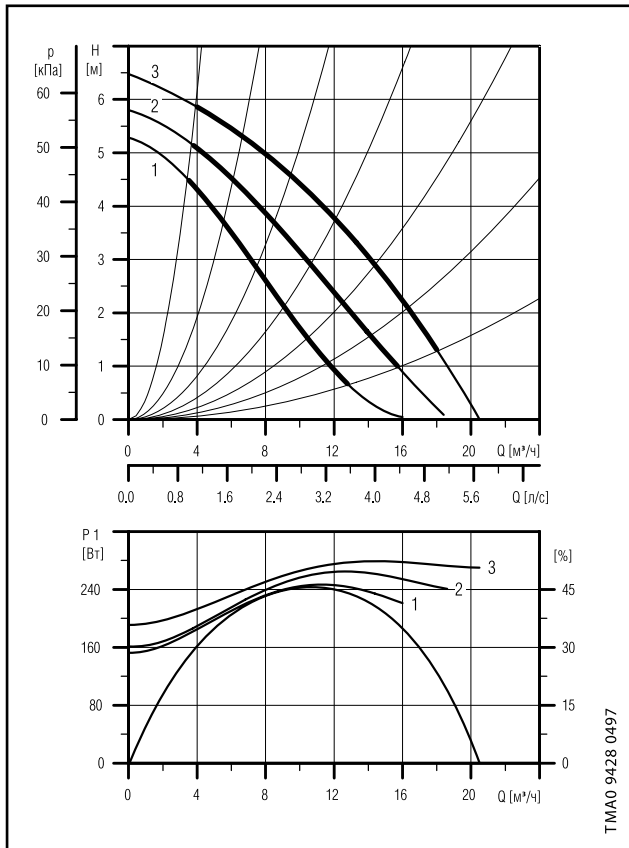
		P _{max} [Вт]	P _{min} [Вт]	I _{1/1} [А]	cos j
1 x 230 В	Скорость 1	195	115	1.15	0.74
	Скорость 2	260	145	1.4	0.81
	Скорость 3	340	240	1.6	0.92
3 x 400-415 В	Скорость 1	175	90	0.32	0.79
	Скорость 2	215	100	0.38	0.82
	Скорость 3	320	145	0.66	0.70

Одиночные насосы исполнения В поставляются в бронзовом корпусе.

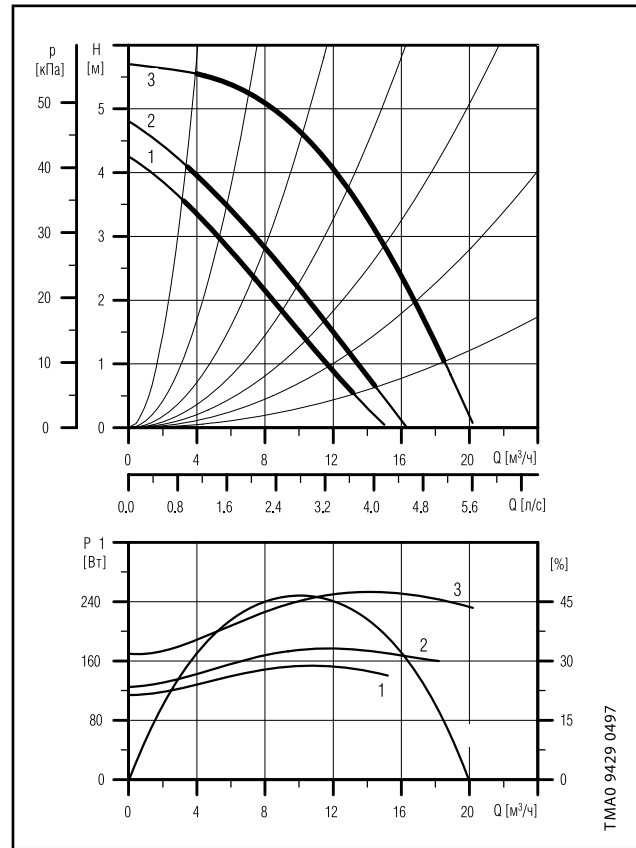
2

UPS 40-60/2 F, UPSD 40-60/2 F

1 x 230 В, 50 Гц



3 x 400 В, 50 Гц



Давление на входе

tm [°C]	75	90	120
Hmin [бар]	0.15	0.45	1.75

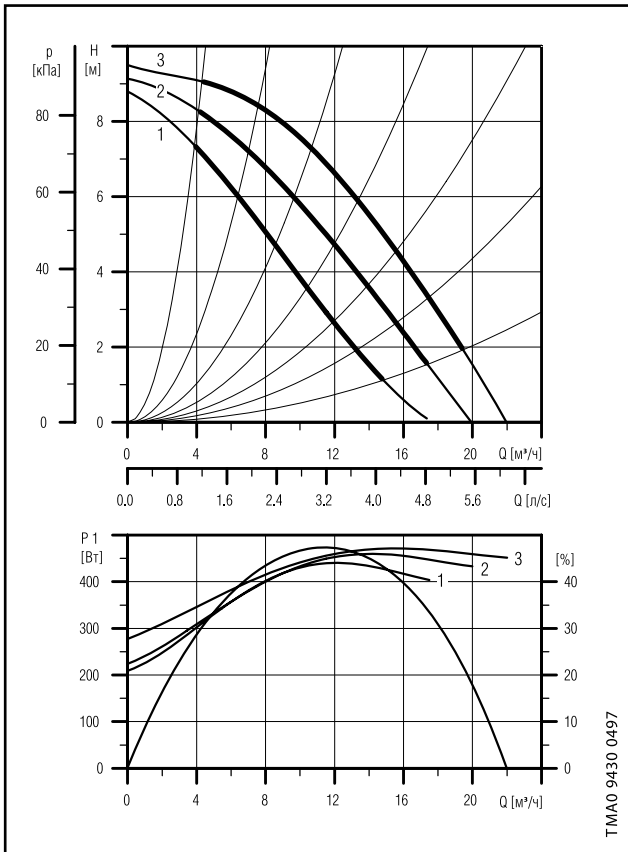
Параметры электрооборудования

		P _{max} [Вт]	P _{min} [Вт]	I _{1/1} [А]	cos j
1 x 230 В	Скорость 1	250	150	1.25	0.87
	Скорость 2	260	160	1.25	0.90
	Скорость 3	280	190	1.3	0.94
3 x 400-415 В	Скорость 1	155	115	0.25	0.89
	Скорость 2	175	125	0.29	0.87
	Скорость 3	250	170	0.46	0.78

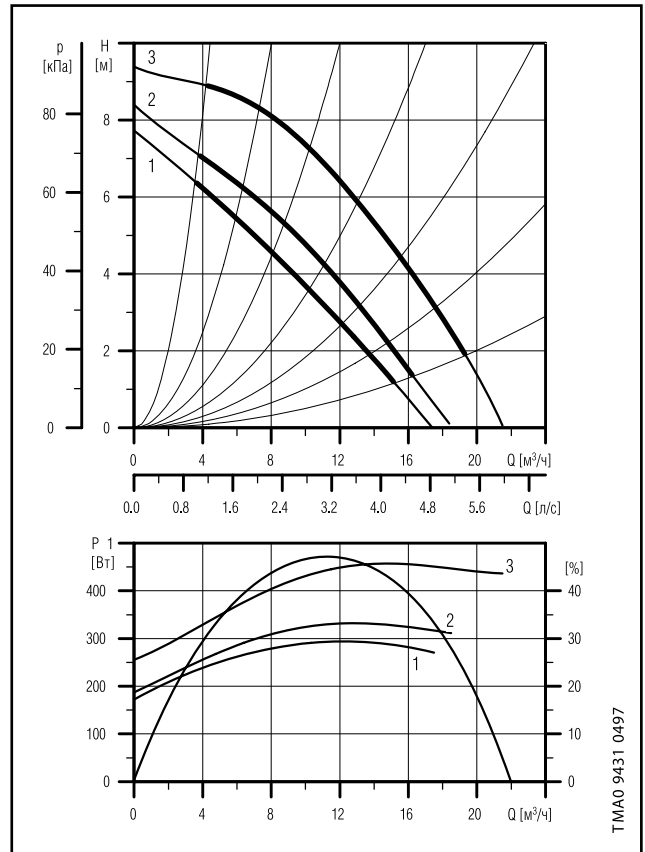
Одиночные насосы исполнения В поставляются в бронзовом корпусе.

UPS 40-120 F, UPSD 40-120 F

1 x 230 В, 50 Гц



3 x 400 В, 50 Гц



2

Давление на входе

tm [°C]	75	90	120
Hmin [бар]	0.1	0.4	1.7

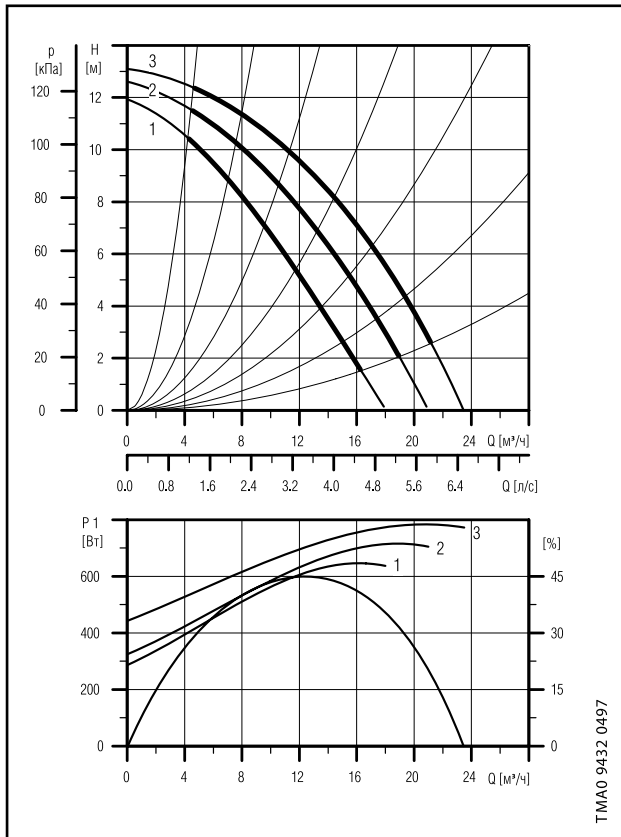
Параметры электрооборудования

		P _{max} [Вт]	P _{min} [Вт]	I _{1/1} [А]	cos j
1 x 230 В	Скорость 1	440	210	2.20	0.87
	Скорость 2	460	225	2.30	0.87
	Скорость 3	470	280	2.20	0.93
3 x 400-415 В	Скорость 1	290	175	0.49	0.85
	Скорость 2	330	190	0.56	0.85
	Скорость 3	460	260	0.92	0.72

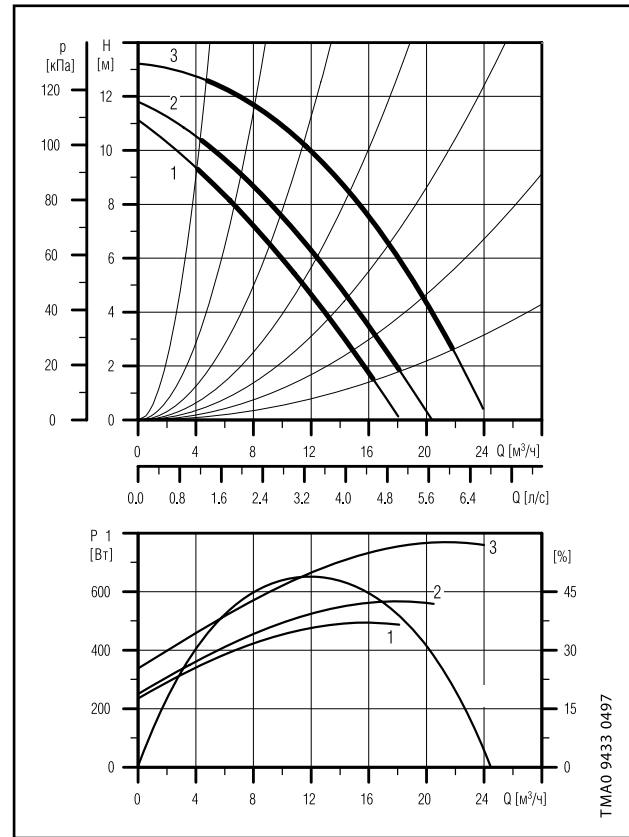
Одиночные насосы исполнения В поставляются в бронзовом корпусе.

UPS 40-180 F

1 x 230 В, 50 Гц



3 x 400 В, 50 Гц



Давление на входе

tm [°C]	75	90	120
Hmin [бар]	0.4	0.7	1.95

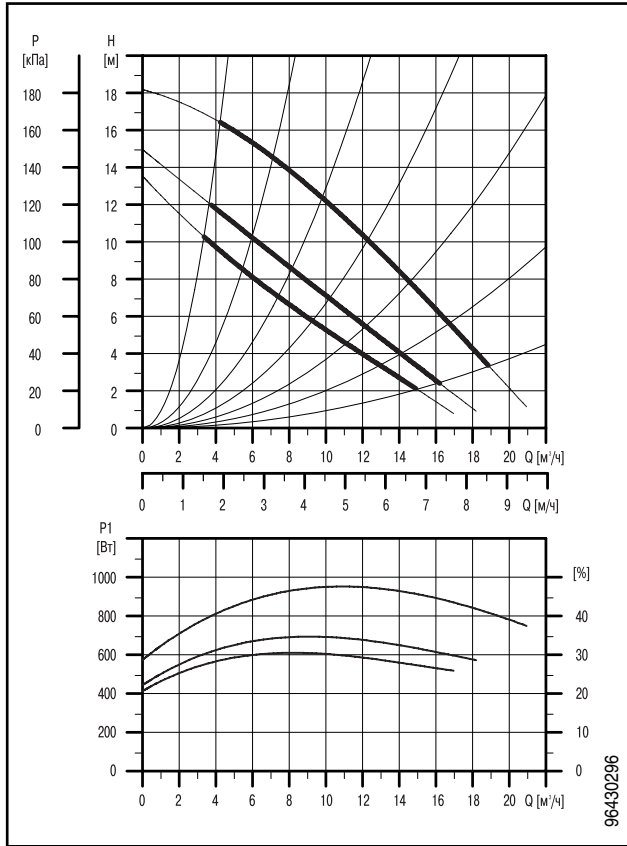
Параметры электрооборудования

		P _{max} [Вт]	P _{min} [Вт]	I _{л1} [А]	cos j
1 x 230 В	Скорость 1	650	290	3.15	0.90
	Скорость 2	730	330	3.50	0.91
	Скорость 3	790	450	3.65	0.94
3 x 400-415 В	Скорость 1	490	235	0.82	0.86
	Скорость 2	570	250	0.94	0.86
	Скорость 3	770	350	1.30	0.85

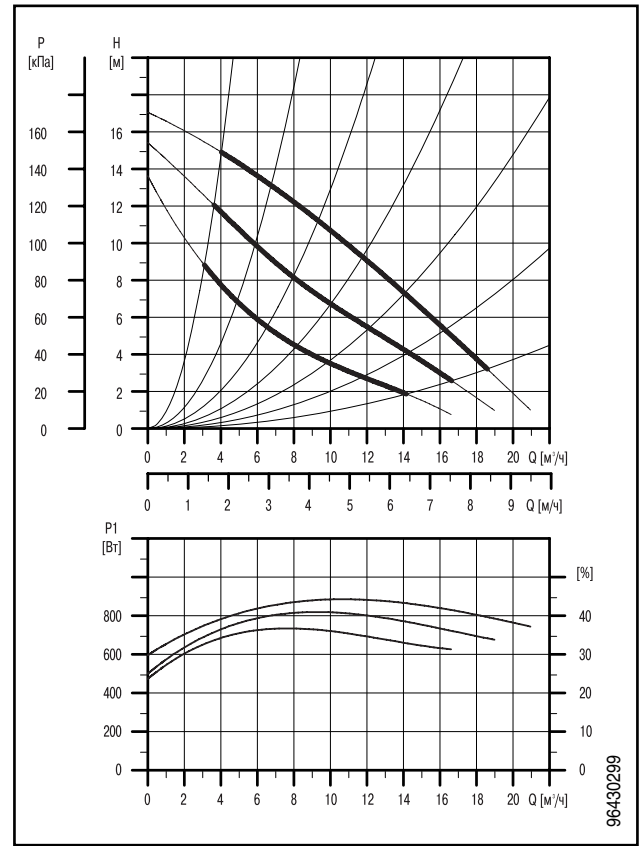
Одиночные насосы исполнения В поставляются в бронзовом корпусе.

UPS 40-185 F

1 x 230 В, 50 Гц



3 x 400 В, 50 Гц



Давление на входе

tm [°C]	75	90	120
Hmin [бар]	0.55	0.90	1.8

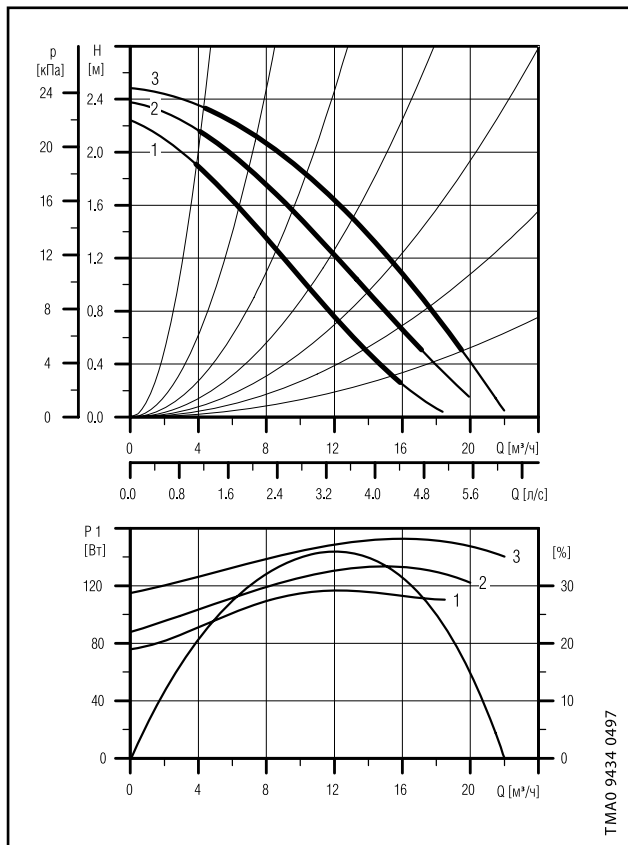
Параметры электрооборудования

		P _{max} [Вт]	P _{min} [Вт]	I _{1/1} [А]	cos j
3 x 400-415 В	Скорость 1	620	415	1.04	0.86
	Скорость 2	705	450	1.18	0.86
	Скорость 3	975	580	1.80	0.78
1 x 230-240 В	Скорость 1	735	470	3.55	0.90
	Скорость 2	825	490	3.90	0.92
	Скорость 3	890	590	4.10	0.94

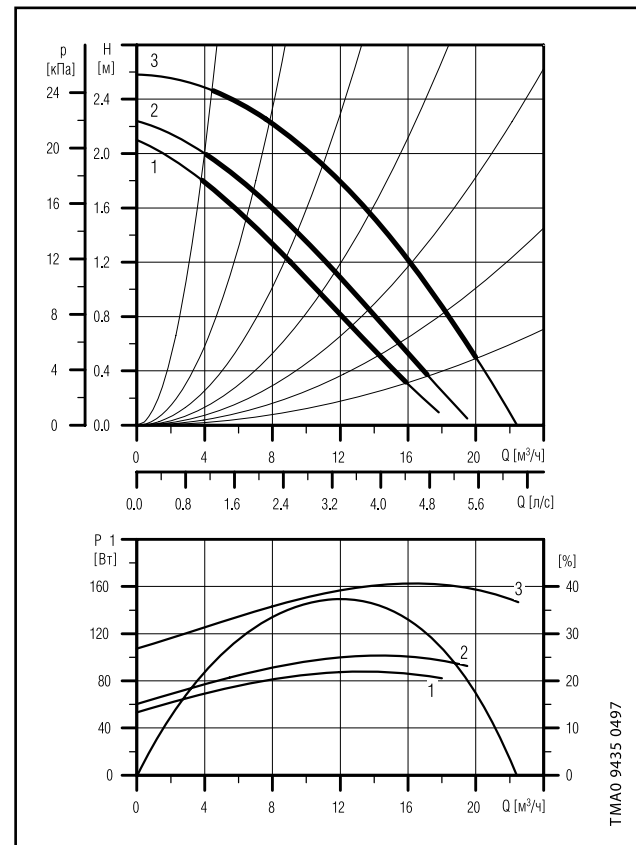
2

UPS 50-30 F, UPSD 50-30 F

1 x 230 В, 50 Гц



3 x 400 В, 50 Гц



Давление на входе

tm [°C]	75	90	120
Hmin [бар]	0.05	0.1	1.4

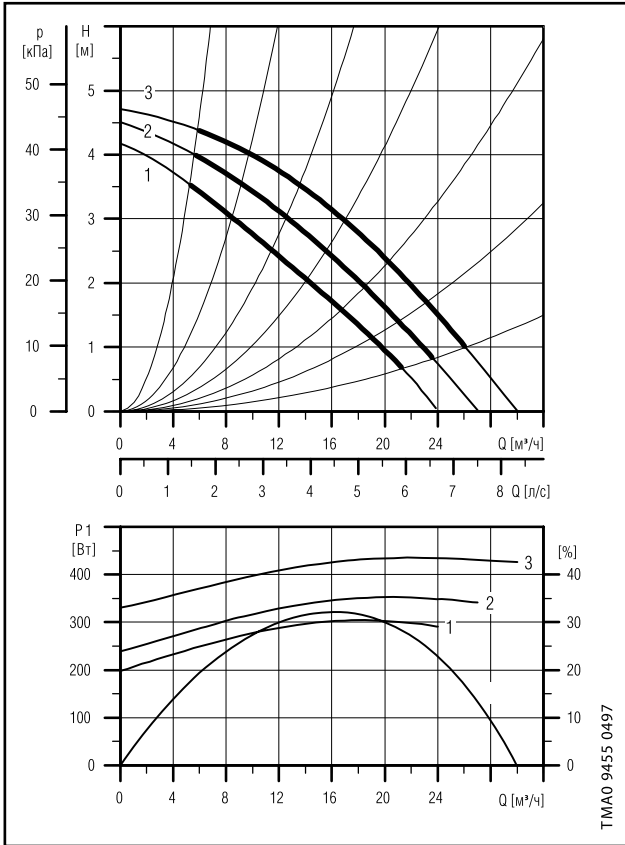
Параметры электрооборудования

		P _{max} [Вт]	P _{min} [Вт]	I _{л1} [А]	cos j
1 x 230 В	Скорость 1	115	75	0.60	0.832
	Скорость 2	135	85	0.68	0.86
	Скорость 3	150	115	0.70	0.93
3 x 400-415 В	Скорость 1	90	55	0.21	0.62
	Скорость 2	100	60	0.22	0.66
	Скорость 3	160	105	0.52	0.44

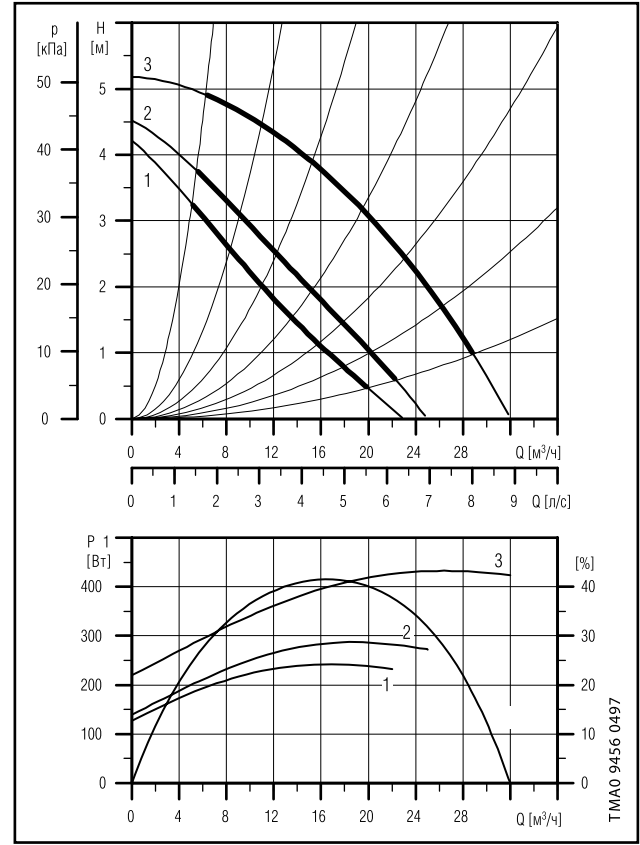
Одиночные насосы исполнения В поставляются в бронзовом корпусе.

UPS 50-60/4 F, UPSD 50-60/4 F

1 x 230 В, 50 Гц



3 x 400 В, 50 Гц



Давление на входе

tm [°C]	75	90	120
Hmin [бар]	0.05	0.15	1.45

Параметры электрооборудования

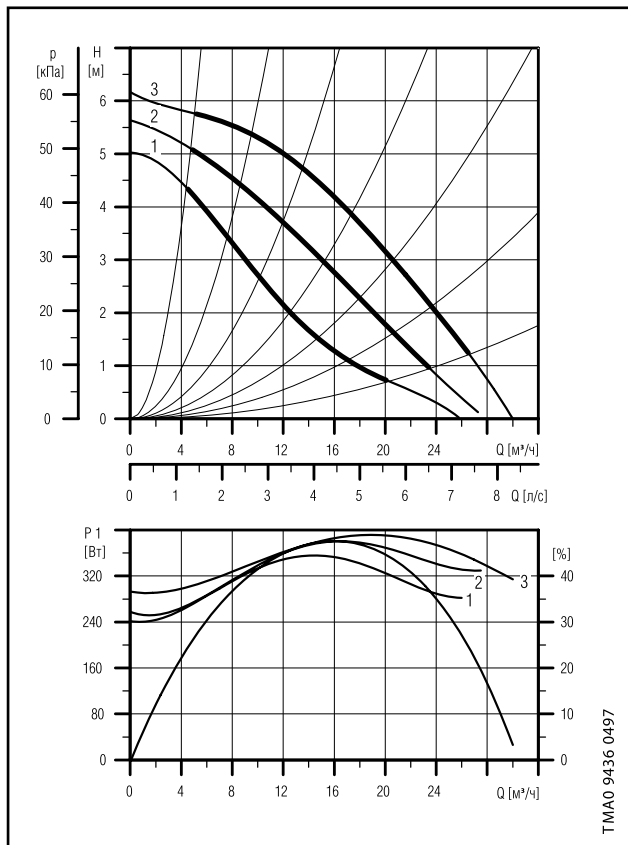
		P _{max} [Вт]	P _{min} [Вт]	I _{1/1} [А]	cos j
1 x 230 В	Скорость 1	300	200	1.50	0.87
	Скорость 2	350	240	1.75	0.87
	Скорость 3	430	330	2.00	0.93
3 x 400-415 В	Скорость 1	240	130	0.43	0.81
	Скорость 2	290	140	0.50	0.84
	Скорость 3	430	220	0.92	0.67

Одиночные насосы исполнения В поставляются в бронзовом корпусе.

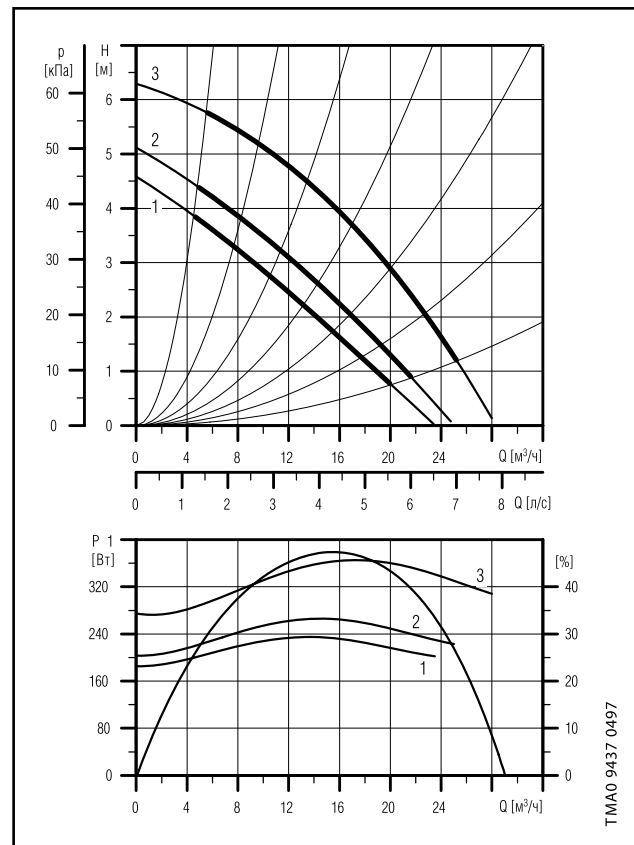
2

UPS 50-60/2 F, UPSD 50-60/2 F

1 x 230 В, 50 Гц



3 x 400 В, 50 Гц



Давление на входе

tm [°C]	75	90	120
Hmin [бар]	0.05	0.35	1.65

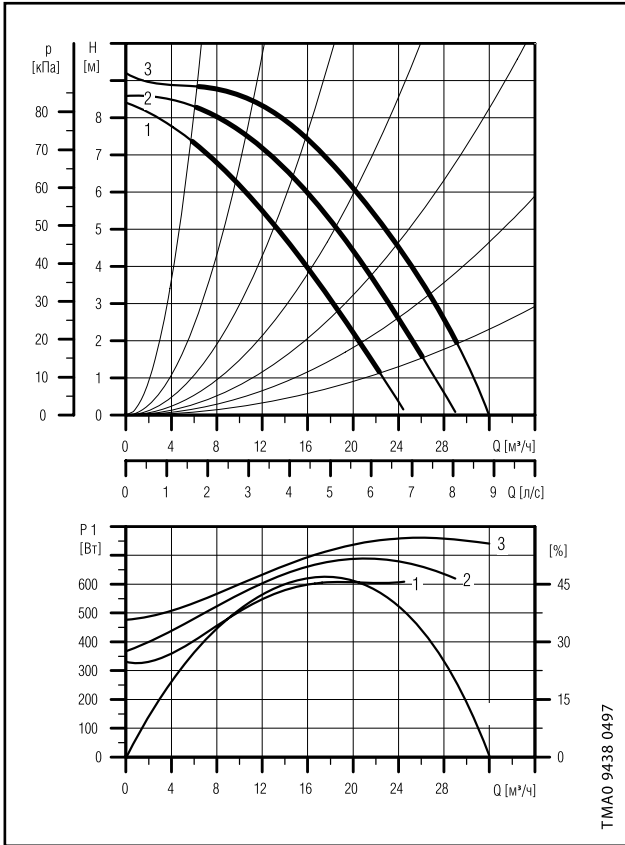
Параметры электрооборудования

		P _{max} [Вт]	P _{min} [Вт]	I _{1/1} [А]	cos j
1 x 230 В	Скорость 1	350	240	1.75	0.87
	Скорость 2	380	250	1.85	0.89
	Скорость 3	390	290	1.80	0.91
3 x 400-415 В	Скорость 1	235	185	0.39	0.87
	Скорость 2	270	205	0.45	0.87
	Скорость 3	360	270	0.74	0.70

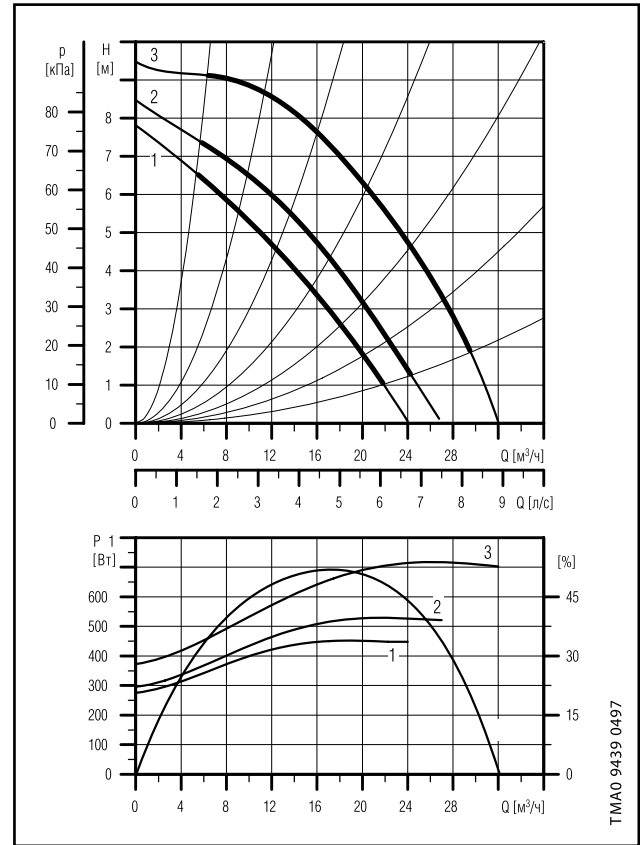
Одиночные насосы исполнения В поставляются в бронзовом корпусе.

UPS 50-120 F, UPSD 50-120 F

1 x 230 В, 50 Гц



3 x 400 В, 50 Гц



Давление на входе

tm [°C]	75	90	120
Hmin [бар]	0.4	0.7	1.95

Параметры электрооборудования

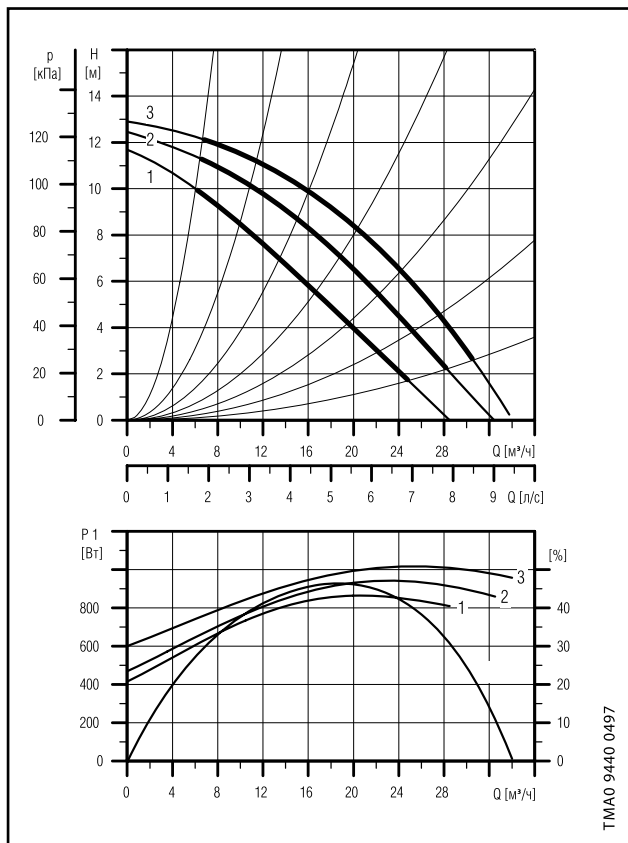
		P _{max} [Вт]	P _{min} [Вт]	I _{1/1} [А]	cos j
1 x 230 В	Скорость 1	620	330	3.05	0.88
	Скорость 2	700	360	3.35	0.91
	Скорость 3	760	480	3.60	0.92
3 x 400-415 В	Скорость 1	450	280	0.82	0.79
	Скорость 2	530	300	0.94	0.81
	Скорость 3	720	380	1.30	0.80

Одиночные насосы исполнения В поставляются в бронзовом корпусе.

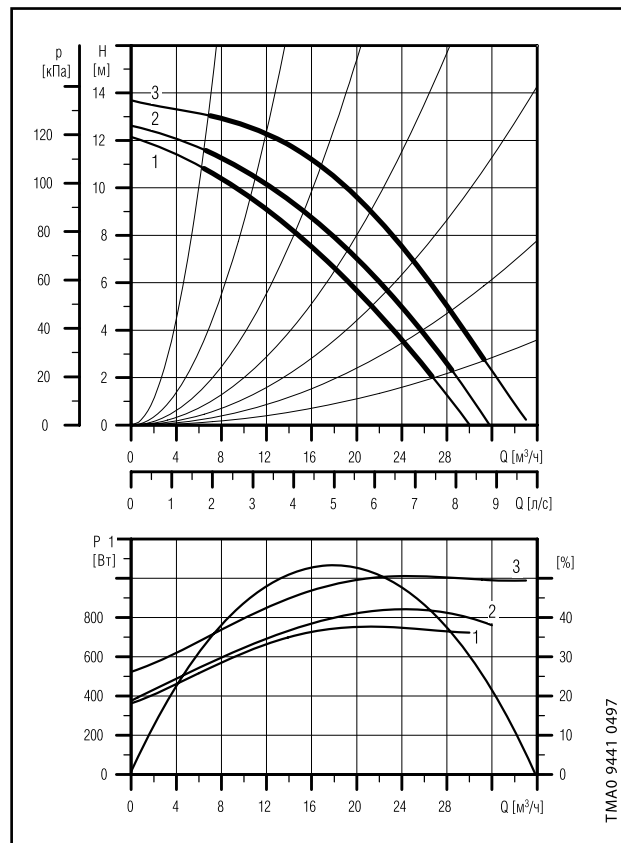
2

UPS 50-180 F, UPSD 50-180 F

1 x 230 В, 50 Гц



3 x 400 В, 50 Гц



Давление на входе

tm [°C]	75	90	120
Hmin [бар]	0.35	0.65	1.9

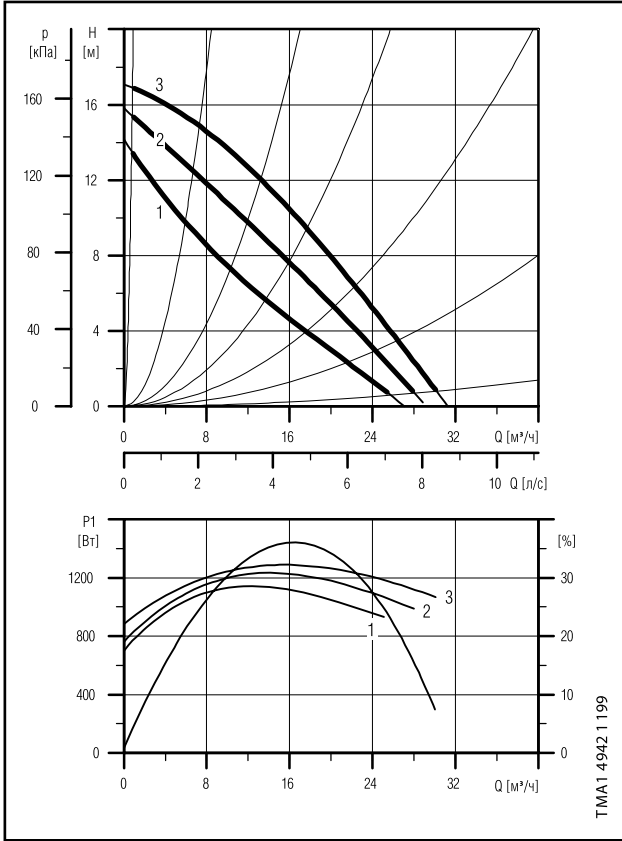
Параметры электрооборудования

		P _{max} [Вт]	P _{min} [Вт]	I _{l1} [А]	cos j
1 x 230 В	Скорость 1	860	420	4.15	0.90
	Скорость 2	940	470	4.40	0.93
	Скорость 3	1000	600	4.65	0.94
3 x 400-415 В	Скорость 1	760	360	1.25	0.88
	Скорость 2	850	380	1.40	0.88
	Скорость 3	1000	520	2.00	0.72

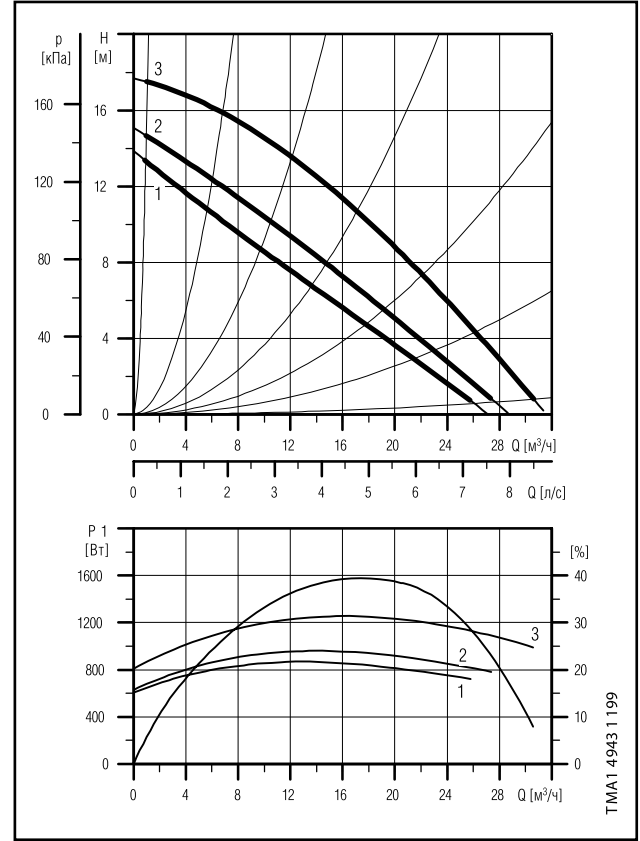
Одиночные насосы исполнения В поставляются в бронзовом корпусе.

UPS 50-185 F

1 x 230 В, 50 Гц



3 x 400 В, 50 Гц



Давление на входе

tm [°C]	75	90	120
Hmin [бар]	1.85	1.0	2.15

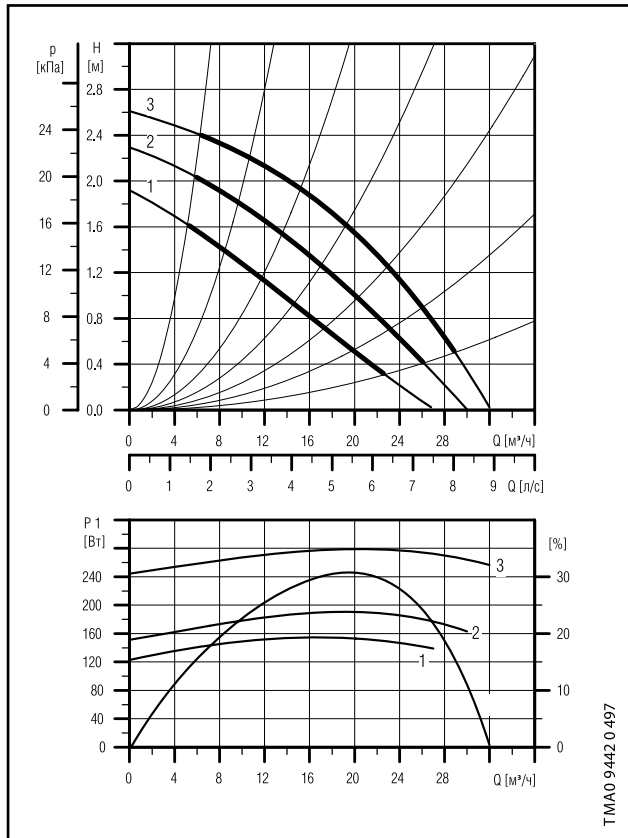
Параметры электрооборудования

		P _{max} [Вт]	P _{min} [Вт]	I _{1/1} [А]	cos j
1 x 230 В	Скорость 1	870	625	5.60	0.87
	Скорость 2	965	645	6.05	0.87
	Скорость 3	1265	835	6.00	0.78
3 x 400-415 В	Скорость 1	1150	710	1.44	0.89
	Скорость 2	1240	770	1.60	0.89
	Скорость 3	1290	810	2.35	0.93

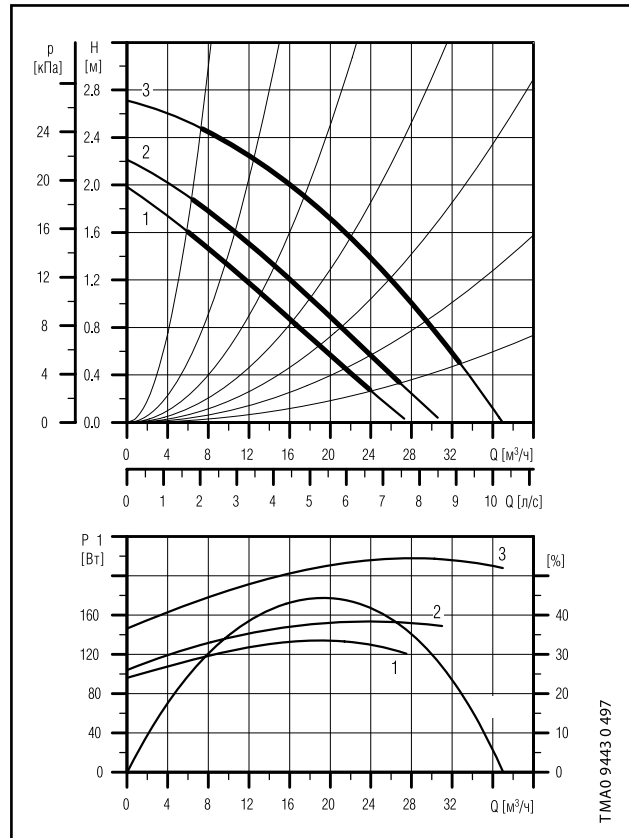
2

UPS 65-30 F, UPSD 65-30 F

1 x 230 В, 50 Гц



3 x 400 В, 50 Гц



Давление на входе

tm [°C]	75	90	120
Hmin [бар]	0.4	0.7	1.95

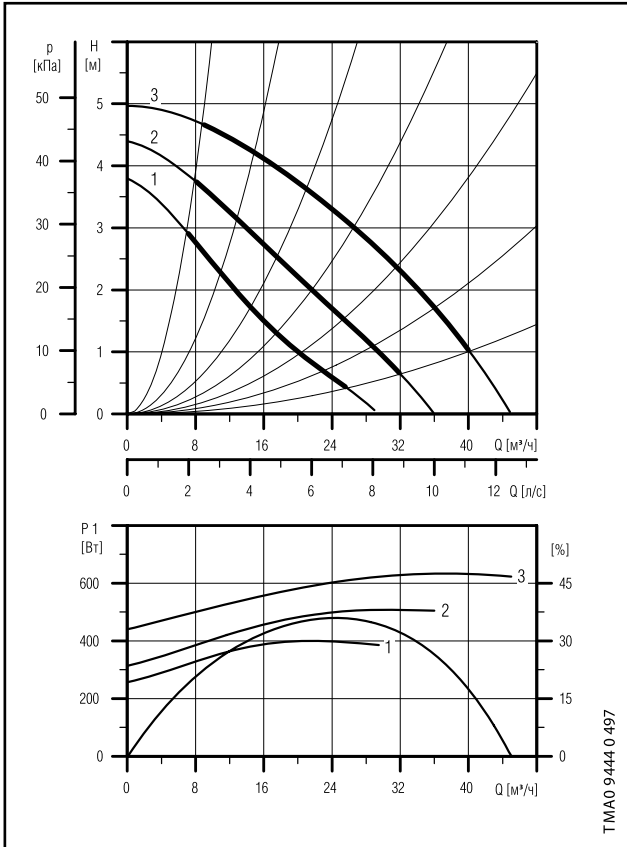
Параметры электрооборудования

		P _{max} [Вт]	P _{min} [Вт]	I _{л1} [А]	cos j
1 x 230 В	Скорость 1	155	125	0.88	0.77
	Скорость 2	190	150	1.10	0.75
	Скорость 3	280	245	1.35	0.90
3 x 400-415 В	Скорость 1	135	95	0.24	0.81
	Скорость 2	155	105	0.28	0.80
	Скорость 3	215	145	0.52	0.60

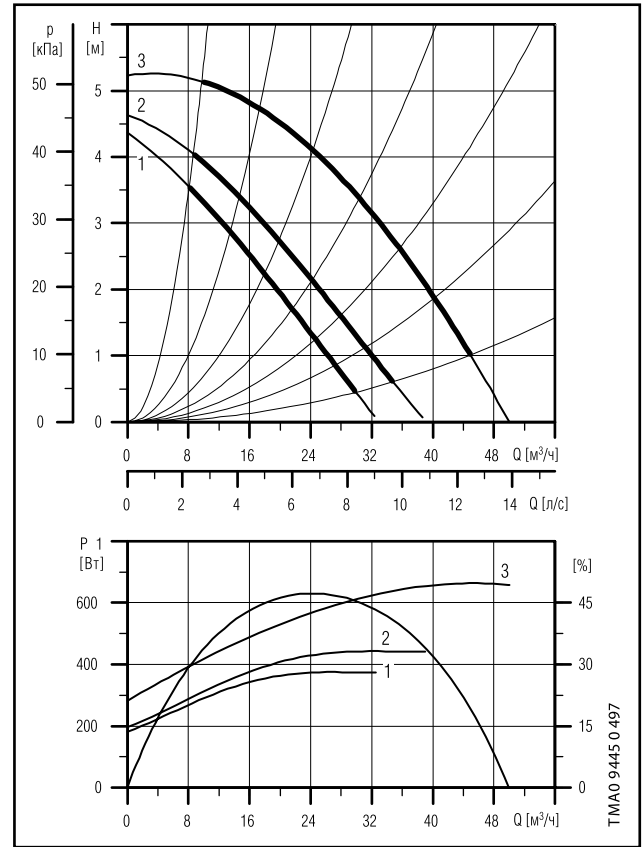
Одиночные насосы исполнения В поставляются в бронзовом корпусе.

UPS 65-60/4 F, UPSD 65-60/4 F

1 x 230 В, 50 Гц



3 x 400 В, 50 Гц



Давление на входе

tm [°C]	75	90	120
Hmin [бар]	0.55	0.85	2.1

Параметры электрооборудования

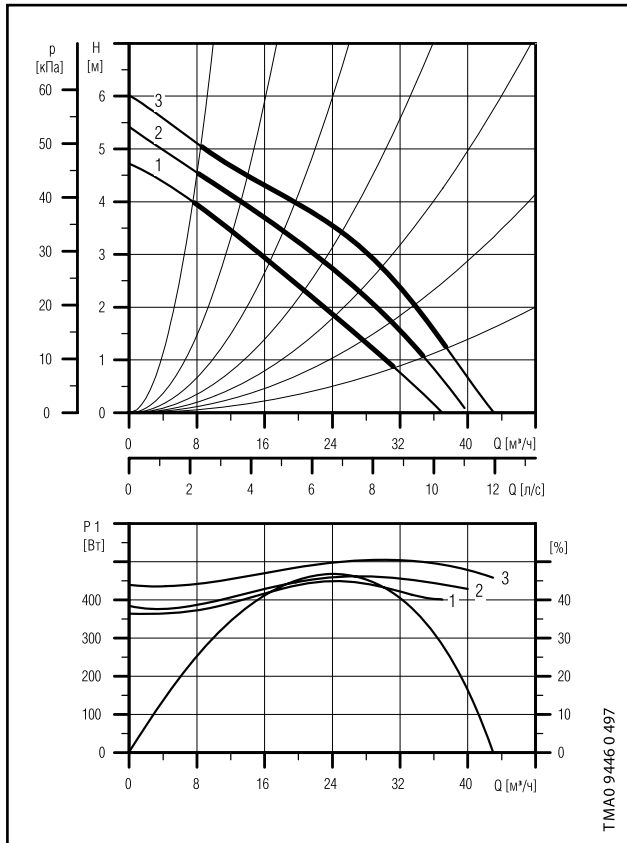
		P _{max} [Вт]	P _{min} [Вт]	I _{1/1} [А]	cos j
1 x 230 В	Скорость 1	400	260	2.10	0.83
	Скорость 2	510	320	2.75	0.81
	Скорость 3	640	440	3.15	0.88
3 x 400-415 В	Скорость 1	380	185	0.68	0.81
	Скорость 2	440	200	0.80	0.79
	Скорость 3	660	290	1.35	0.71

Одиночные насосы исполнения В поставляются в бронзовом корпусе.

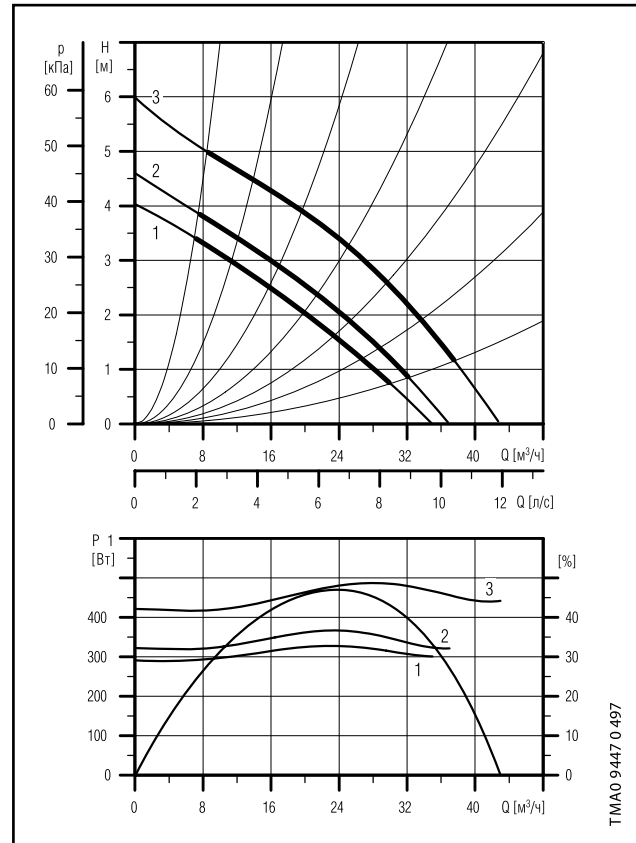
2

UPS 65-60/2 F, UPSD 65-60/2 F

1 x 230 В, 50 Гц



3 x 400 В, 50 Гц



Давление на входе

tm [°C]	75	90	120
Hmin [бар]	0.45	0.75	2

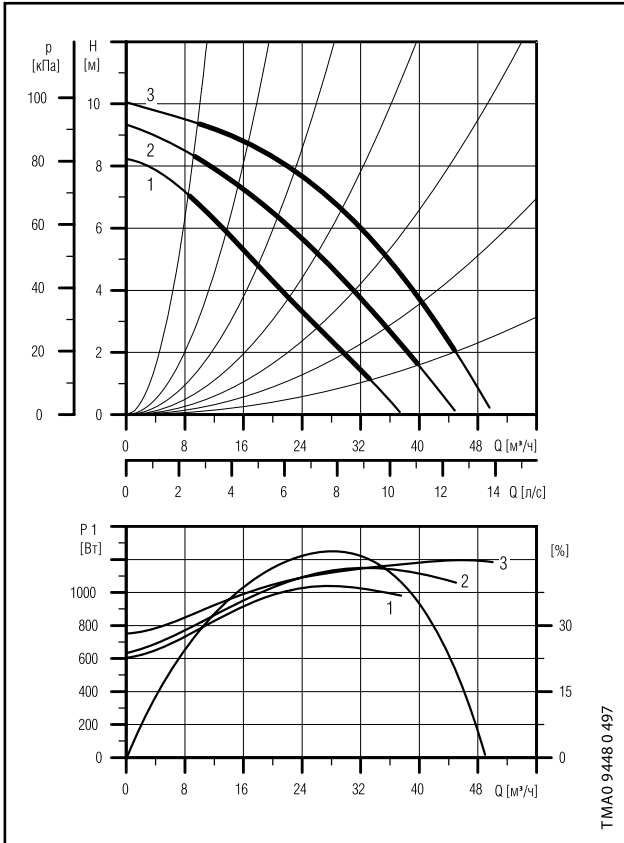
Параметры электрооборудования

		P_{max}	P_{min}	I_{1/1}	cos j
		[Вт]	[Вт]	[А]	
1 x 230 В	Скорость 1	450	360	2.15	0.91
	Скорость 2	470	380	2.20	0.93
	Скорость 3	510	440	2.40	0.92
3 x 400-415 В	Скорость 1	330	290	0.56	0.85
	Скорость 2	370	320	0.64	0.83
	Скорость 3	490	420	1.05	0.67

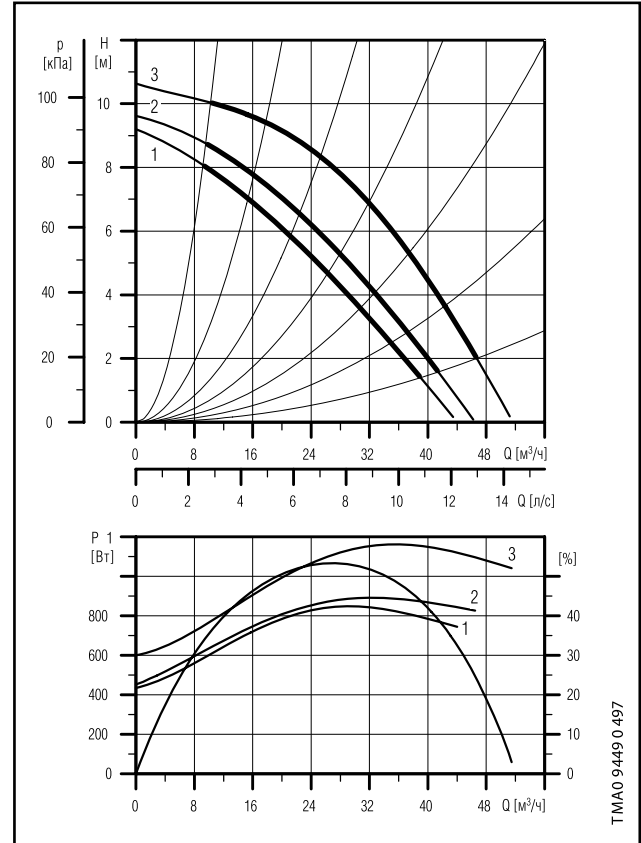
Одиночные насосы исполнения В поставляются в бронзовом корпусе.

UPS 65-120 F, UPSD 65-120 F

1 x 230 В, 50 Гц



3 x 400 В, 50 Гц



Давление на входе

tm [°C]	75	90	120
Hmin [бар]	0.9	1.2	2.45

Параметры электрооборудования

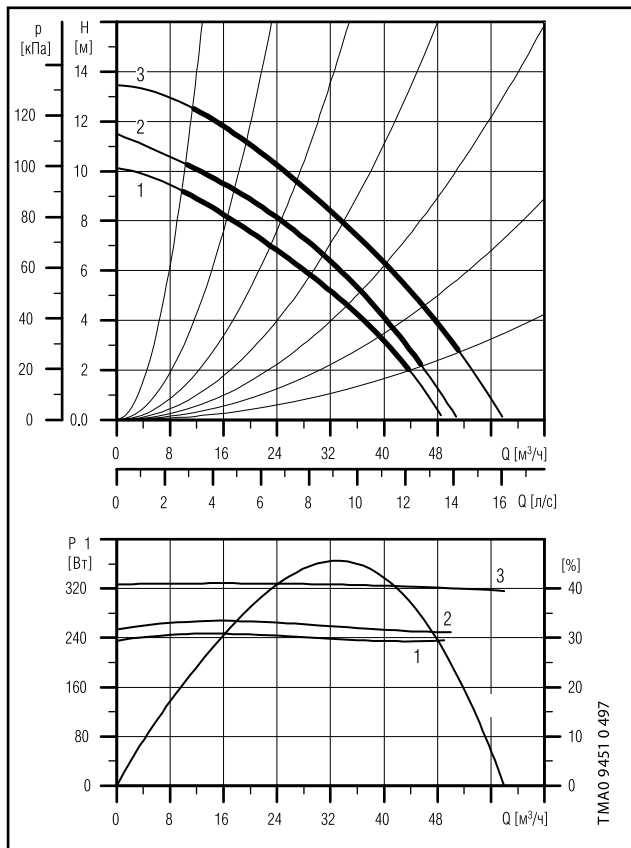
		P _{max} [Вт]	P _{min} [Вт]	I _{1/1} [А]	cos j
1 x 230 В	Скорость 1	1050	600	5.10	0.90
	Скорость 2	1150	630	5.60	0.89
	Скорость 3	1200	750	5.50	0.95
3 x 400-415 В	Скорость 1	850	440	1.35	0.91
	Скорость 2	900	460	1.45	0.90
	Скорость 3	1150	600	2.15	0.77

Одиночные насосы исполнения В поставляются в бронзовом корпусе.

2

UPS 65-180 F, UPSD 65-180 F

3 x 400 В, 50 Гц



Давление на входе

tm [°C]	75	90	120
Hmin [бар]	0.7	1.0	2.25

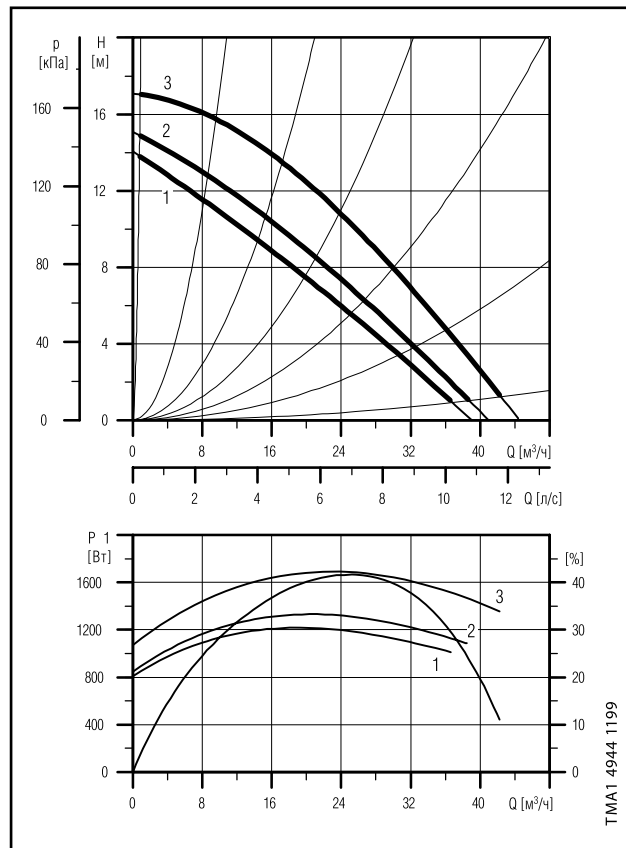
Параметры электрооборудования

		P _{max} [Вт]	P _{min} [Вт]	I _{1/1} [А]	cos j
3 x 400-415 В	Скорость 1	1100	520	1.85	0.86
	Скорость 2	1200	560	2.00	0.87
	Скорость 3	1550	740	2.90	0.77

Одиночные насосы исполнения В поставляются в бронзовом корпусе.

UPS 65-185 F

3 x 400 В, 50 Гц



Давление на входе

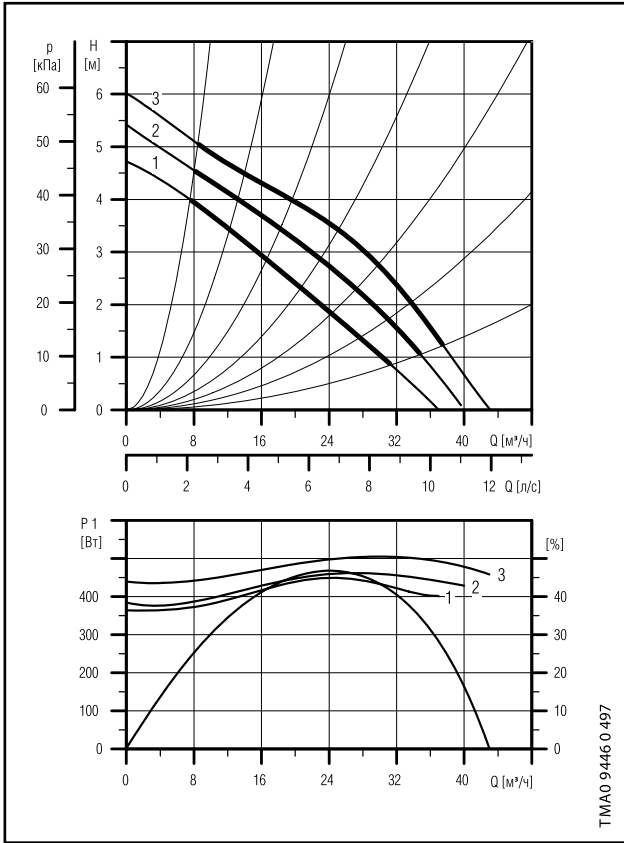
tm [°C]	75	90	120
Hmin [бар]	0.90	1.30	2.35

Параметры электрооборудования

		P _{max} [Вт]	P _{min} [Вт]	I _{1/1} [А]	cos j
3 x 400-415 В	Скорость 1	1220	825	2.00	0.88
	Скорость 2	1340	860	2.20	0.88
	Скорость 3	1710	1100	3.25	0.76

UPS 80-30 F, UPSD 80-30 F

3 x 400 В, 50 Гц



Давление на входе

tm [°C]	75	90	120
Hmin [бар]	1.15	1.45	2.7

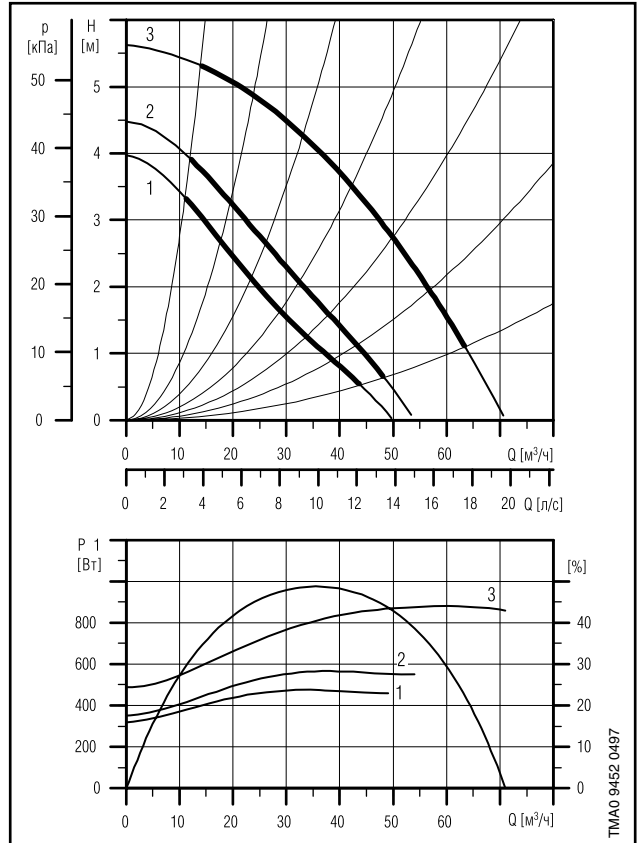
Параметры электрооборудования

		P _{max} [Вт]	P _{min} [Вт]	I _{1/1} [А]	cos j
3 x 400-415 В	Скорость 1	240	230	0.50	0.69
	Скорость 2	260	250	0.58	0.65
	Скорость 3	330	320	1.15	0.41

Одиночные насосы исполнения В поставляются в бронзовом корпусе.

UPS 80-60 F, UPSD 80-60 F

3 x 400 В, 50 Гц



Давление на входе

tm [°C]	75	90	120
Hmin [бар]	1.2	1.5	2.75

Параметры электрооборудования

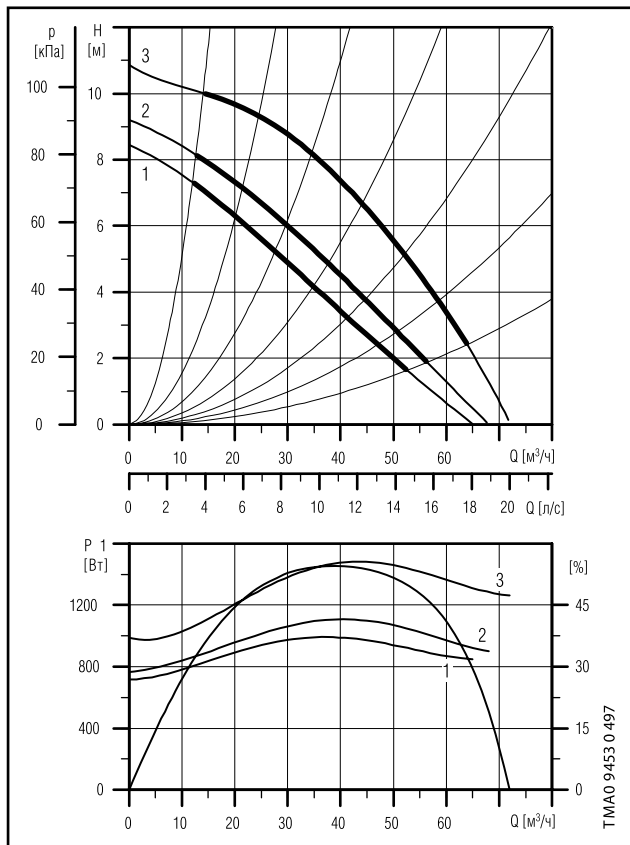
		P _{max} [Вт]	P _{min} [Вт]	I _{1/1} [А]	cos j
3 x 400-415 В	Скорость 1	470	320	0.84	0.81
	Скорость 2	570	350	1.00	0.82
	Скорость 3	880	490	1.80	0.71

Одиночные насосы исполнения В поставляются в бронзовом корпусе.

2

UPS 80-120 F, UPSD 80-120 F

3 x 400 В, 50 Гц



Давление на входе

tm [°C]	75	90	120
Hmin [бар]	1.6	1.9	3.15

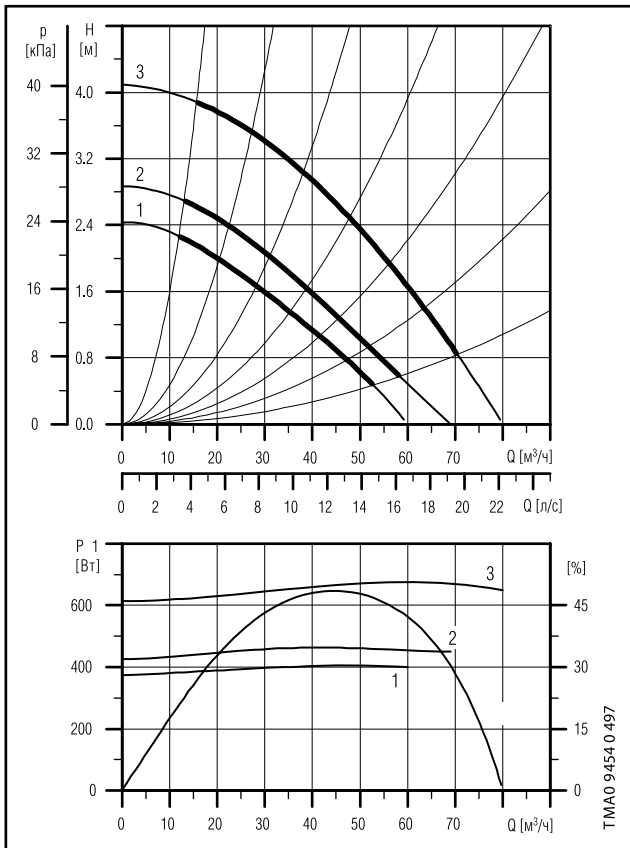
Параметры электрооборудования

		P _{max} [Вт]	P _{min} [Вт]	I _{л/л} [А]	cos j
3 x 400-415 В	Скорость 1	1000	710	1.65	0.87
	Скорость 2	1100	760	1.80	0.88
	Скорость 3	1500	960	2.75	0.79

Одиночные насосы исполнения В поставляются в бронзовом корпусе.

UPS 100-30 F, UPSD 100-30 F

3 x 400 В, 50 Гц



Давление на входе

tm [°C]	75	90	120
Hmin [бар]	1.05	1.35	2.6

Параметры электрооборудования

		P _{max} [Вт]	P _{min} [Вт]	I _{1/1} [А]	cos j
3 x 400-415 В	Скорость 1	410	380	0.72	0.82
	Скорость 2	460	430	0.84	0.79
	Скорость 3	670	610	1.55	0.62

Одиночные насосы исполнения В поставляются в бронзовом корпусе.

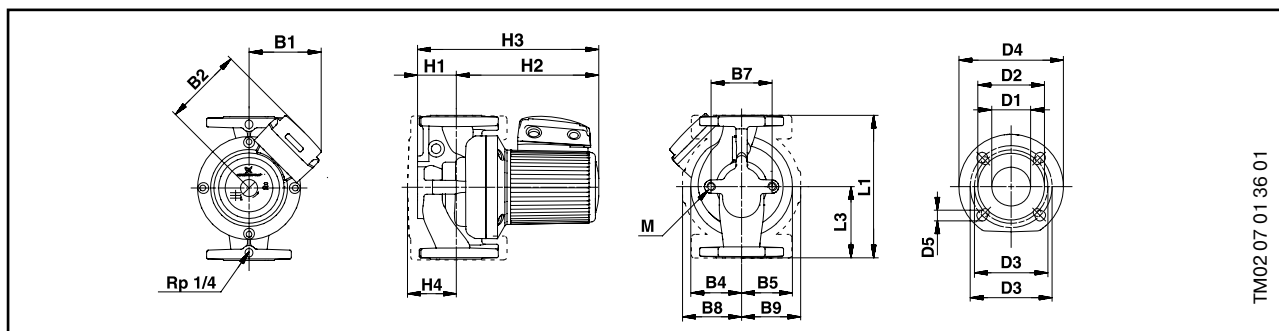
2

Размеры и масса

Одиночные насосы

Модель насоса	PN	Размеры [мм]																			Масса [кг]*		Объем постав. [м³]
		L1	L3	B1	B2	B4	B5	B7	B8	B9	H1	H2	H3	H4	D1	D2	D3	D4	D5	M	Нетто	Брутто	
UPS 32-30 F	6/10	220	110	135	141	75	75	80	110	110	68	258	329	104	32	78	90/100	140	14/19	M12	17,3	18,6	0,027
UPS 32-60 F	6/10	220	110	135	141	75	75	80	110	110	68	255	323	103	32	78	90/100	140	14/19	M12	17,3	18,6	0,027
UPS 32-120 F	6/10	220	110	135	141	75	75	80	110	110	68	256	324	103	32	78	90/100	140	14/19	M12	17,3	18,6	0,027
UPS 40-30 F	6/10	250	125	135	141	85	75	120	118	110	68	262	330	108	40	88	100/110	150	14/19	M12	18,8	20,1	0,027
UPS 40-60/4 F	6/10	250	125	135	141	100	100	120	134	134	75	259	334	115	40	88	100/110	150	14/19	M12	22,6	23,9	0,027
UPS 40-60/2 F	6/10	250	125	135	141	75	75	80	110	110	68	247	315	103	40	88	100/110	150	14/19	M12	18,3	19,6	0,027
UPS 40-120 F	6/10	250	125	135	141	75	75	80	110	110	68	245	313	103	40	88	100/110	150	14/19	M12	19,1	20,4	0,027
UPS 40-180 F	6/10	250	125	145	169	100	100	80	134	134	68	270	338	106	40	88	100/110	150	14/19	M12	22,6	23,9	0,034
UPS 40-185 F	6/10	250	125	142	155	100	102	96			67	244	311		42	80	100/110	150	14/19	M12	21,5	22,8	0,034
UPS 50-30 F	6/10	280	140	135	141	90	75	120	122	111	82	260	342	123	50	102	110/125	165	14/19	M12	23,1	24,7	0,034
UPS 50-60/4 F	6/10	280	140	135	141	110	100	120	135	135	82	299	311	120	50	102	110/125	165	14/19	M12	29,7	31,3	0,034
UPS 50-60/2 F	6/10	280	140	135	141	95	75	120	122	111	75	254	329	123	50	102	110/125	165	14/19	M12	21,8	23,4	0,034
UPS 50-120 F	6/10	280	140	145	169	100	100	120	135	135	75	236	311	116	50	102	110/125	165	14/19	M12	28,4	29,9	0,043
UPS 50-180 F	6/10	280	140	145	169	100	100	120	135	135	75	280	351	116	50	102	110/125	165	14/19	M12	29,7	30,3	0,043
UPS 50-185 F	6/10	280	140	145	155	91	104	96			75	274	349		50	102	110/125	165	14/19	M12	28,0	30,6	0,043
UPS 65-30 F	6/10	340	170	145	169	125	100	120	156	140	97	243	340	145	65	122	130/145	185	14/19	M16	31,1	32,7	0,055
UPS 65-60/4 F	6/10	340	170	145	169	125	100	160	156	140	97	288	385	145	65	122	130/145	185	14/19	M16	35,7	37,3	0,055
UPS 65-60/2 F	6/10	340	170	135	141	95	75	120	126	126	82	262	344	128	65	122	130/145	185	14/19	M12	25,6	27,1	0,055
UPS 65-120 F	6/10	340	170	145	169	100	100	120	140	140	82	290	372	127	65	122	130/145	185	14/19	M12	33,2	34,8	0,055
UPS 65-180 F	6/10	340	170	145	169	100	100	120	140	140	82	285	367	127	65	122	130/145	185	14/19	M12	32,7	34,3	0,055
UPS 65-185 F	6/10	340	170	145	155	98	124	96			82	286	368		65	122	130/145	185	14/19	M12	32,7	34,3	0,055
UPS 80-30 F	6	360	180	145	169	130	100	160	168	145	107	316	423	160	80	138	150	200	4x19	M16	38,0	40,0	0,055
UPS 80-30 F	10	360	180	145	169	130	100	160	168	145	107	316	423	160	80	138	160	200	8x19	M16	38,0	40,0	0,055
UPS 80-60 F	6	360	180	145	169	135	100	160	165	145	107	294	401	160	80	138	150	200	4x19	M16	37,0	39,0	0,055
UPS 80-60 F	10	360	180	145	169	135	100	160	165	145	107	294	401	160	80	138	160	200	8x19	M16	37,0	39,0	0,055
UPS 80-120 F	6	360	180	145	169	125	100	160	165	145	97	294	391	160	80	138	150	200	4x19	M16	39,0	41,0	0,055
UPS 80-120 F	10	360	180	145	169	125	100	160	165	145	97	294	391	160	80	138	160	200	8x19	M16	39,0	41,0	0,055
UPS 100-30 F	6	450	225	145	169	174	120	200	226	174	122	316	438	186	100	158	170	220	4x19	M16	48,0	51,0	0,087
UPS 100-30 F	10	450	225	145	169	174	120	200	226	174	122	316	438	186	100	158	180	220	8x19	M16	48,0	51,0	0,087

* Бронзовые насосы примерно на 10% тяжелее чугунных.



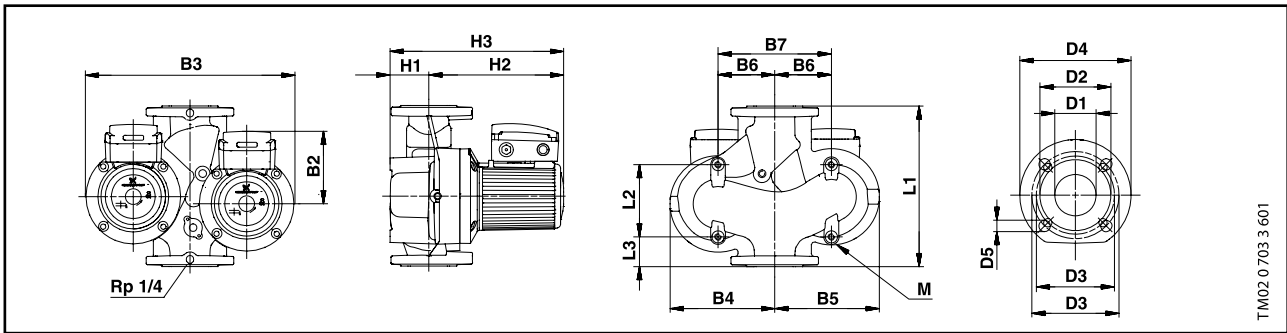
TM02 07 01 36 01

Размеры и масса

Сдвоенные насосы

Модель насоса	PN	Размеры [мм]																	Масса [кг]*		Объем постав. [м³]	
		L1	L2	L3	B2	B3	B4	B5	B6	B7	H1	H2	H3	D1	D2	D3	D4	D5	M	Нетто		Брутто
UPSD 32-30 F	6/10	220	103	52	141	360	180	180	100	200	68	242	310	32	78	90/100	140	14/19	M12	33.7	37.1	0.040
UPSD 32-60 F	6/10	220	103	52	141	360	180	180	100	200	68	242	310	32	78	90/100	140	14/19	M12	34.7	37.1	0.040
UPSD 32-120 F	6/10	220	103	52	141	360	180	180	100	200	68	243	311	32	78	90/100	140	14/19	M12	34.2	37.1	0.040
UPSD 40-30 F	6/10	250	126	45	141	360	180	180	100	200	68	249	317	40	88	100/110	150	14/19	M12	36.2	39.1	0.058
UPSD 40-60/2 F	6/10	250	125	45	141	360	180	180	100	200	68	246	314	40	88	100/110	150	14/19	M12	38.2	40.1	0.040
UPSD 40-120 F	6/10	250	126	45	141	360	180	180	100	200	68	245	313	40	88	100/110	150	14/19	M12	39.3	41.4	0.040
UPSD 50-30 F	6/10	280	125	60	141	360	180	180	100	200	82	260	342	50	102	110/125	165	14/19	M12	43.8	46.7	0.058
UPSD 50-60/4 F	6/10	280	125	60	169	450	225	225	100	200	82	281	363	50	102	110/125	165	14/19	M12	68.0	71.0	0.058
UPSD 50-60/2 F	6/10	280	125	60	141	370	180	190	100	200	75	253	328	50	102	110/125	165	14/19	M12	41.2	44.1	0.058
UPSD 50-120 F	6/10	280	126	60	169	450	225	225	120	240	75	276	351	50	102	110/125	165	14/19	M12	57.0	60.1	0.058
UPSD 50-180 F	6/10	280	126	60	169	450	225	225	120	240	75	280	351	50	102	110/125	165	14/19	M12	60.0	63.8	0.058
UPSD 65-30 F	6/10	340	153	63	169	470	230	240	120	240	97	243	340	65	122	130/145	185	14/19	M12	56.8	61.4	0.074
UPSD 65-60/4 F	6/10	340	153	63	169	470	230	240	120	240	97	288	385	65	122	130/145	185	14/19	M12	68.0	71.8	0.074
UPSD 65-60/2 F	6/10	340	153	63	141	405	195	210	120	240	82	262	344	65	122	130/145	185	14/19	M12	50.0	54.4	0.074
UPSD 65-120 F	6/10	340	153	63	169	450	225	225	120	240	82	290	372	65	122	130/145	185	14/19	M12	68.0	71.8	0.074
UPSD 65-180 F	6/10	340	153	63	169	450	225	225	120	240	82	298	380	65	122	130/145	185	14/19	M12	66.5	69.0	0.074
UPSD 80-30 F	6	360	173	53	169	470	230	240	120	240	107	316	423	80	138	150	200	4x19	M12	73.5	77.5	0.095
UPSD 80-30 F	10	360	173	53	169	470	230	240	120	240	107	316	423	80	138	160	200	8x19	M12	73.5	77.5	0.095
UPSD 80-60 F	6	360	173	53	169	490	240	250	120	240	107	294	401	80	138	150	200	4x19	M12	73.0	77.0	0.095
UPSD 80-60 F	10	360	173	53	169	490	240	250	120	240	107	294	401	80	138	160	200	8x19	M12	73.0	77.0	0.095
UPSD 80-120 F	6	360	173	53	169	460	225	235	120	240	97	294	391	80	138	150	200	4x19	M12	72.5	76.5	0.095
UPSD 80-120 F	10	360	173	53	169	460	225	235	120	240	97	294	391	80	138	160	200	8x19	M12	72.5	76.5	0.095
UPSD 100-30 F	6	450	221	83	169	595	280	315	140	280	122	316	438	100	158	170	220	4x19	M16	96.0	100.0	0.095
UPSD 100-30 F	10	450	221	83	169	595	280	315	140	280	122	316	438	100	158	180	220	8x19	M16	96.0	100.0	0.095

* Бронзовые насосы примерно на 10% тяжелее чугунных.



TM02 0703 3 601

Принадлежности

Для насосов модели UPS и UPSD могут поставляться следующие принадлежности:

- модуль защиты электродвигателя;
- релейный модуль для одинарных насосов;
- комплект релейных модулей для сдвоенных насосов;
- модуль шины связи GENIbus;
- модуль шины связи LON;
- ответные фланцы;
- комплект теплоизоляции (только для одиночных насосов);
- плита-основание (только для одиночных насосов);
- глухой фланец (для сдвоенных насосов).

Ответный фланец

Комплект фланцев включает в себя:

- 2 фланца с внутренней резьбой (для герметичных резьбовых соединений по стандарту ISO) или 2 фланца для сварки/пайки.
- 2 прокладки.
- Болты.

Модули защиты электродвигателя

Насосы в бронзовом исполнении			
Тип насоса	Исполнение фланца	Размер	Номер продукта
UPS 32	PN 10	Rp 1	96 42 70 29
		32 mm	96 42 70 30
UPS 40	PN 10	Rp 1	53 97 11
		40 mm	53 97 12
UPS 50	PN 10	Rp 2	54 98 11
		50 mm	54 98 12
UPS 65	PN 10	Rp 2	55 98 11
		65 mm	55 98 12
UPS 80	PN 6	Rp 3	96 40 57 35
		80 mm	56 99 11
	PN 10	Rp 3	56 98 12
		80 mm	56 98 11
UPS 100	PN 6	Rp 4	96 40 57 37
	PN 10	Rp 4	96 40 57 38
Напряжение [В]		Номер изделия	
1 x 230-240		96 42 22 19	
3 x 400-415		96 42 22 21	

Релейный модуль

Релейные модули для одинарных насосов

Напряжение [В]	Номер продукта
1 x 230-240	96 40 66 11
3 x 400-415	96 40 66 09

Комплект релейных модулей для сдвоенных насосов

Комплект включает в себя:

- 2 релейных модуля с винтами и отверткой;
- 2 резьбовых кабельных ввода;
- 1 соединительный кабель;
- 2 электросхемы, размещаемые на крышках клеммных коробок.

Напряжение [В]	Номер продукта
1 x 230-240	96 40 92 31
3 x 400-415	96 40 92 29

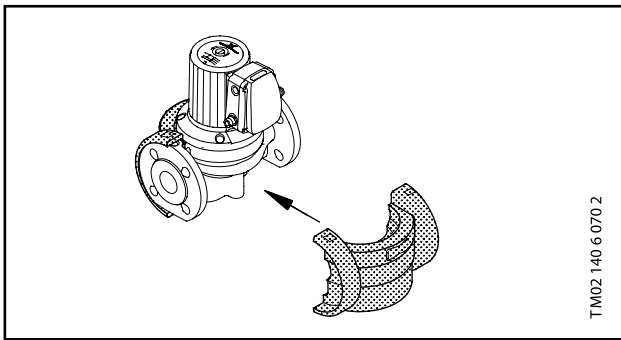
Комплект теплоизоляции

Одинарные насосы могут оснащаться двумя теплоизолирующими оболочками, изготовленными из вспененного полипропилена - EPP.

Толщина теплоизоляции, которая проектируется индивидуально для каждой модели, выбрана в соответствии с номинальным диаметром насоса.

Теплопроводность материала EPP крайне низка (0,04 Вт/м°C), т.е. EPP имеет очень хорошие теплоизолирующие свойства.

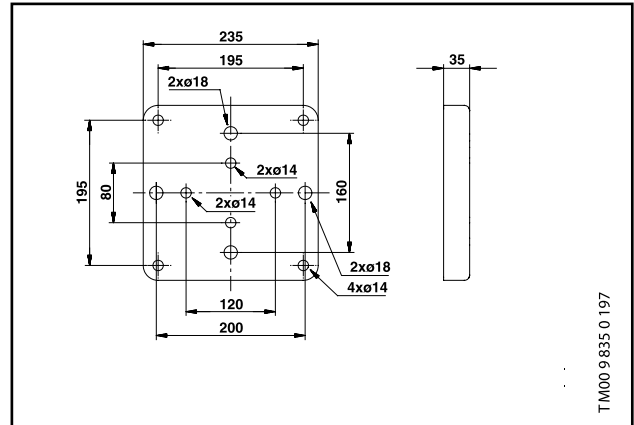
Комплект теплоизоляции закрывает весь корпус насоса. Он состоит из двух или трех частей теплоизолирующей оболочки, которые легко устанавливаются и крепятся, охватывая весь корпус насоса.



ТМ02.140 6 070 2

Модель насоса	Номер продукта
UPS 32-30 F	96 40 58 71
UPS 32-60 F	96 40 58 73
UPS 32-120 F	96 40 58 73
UPS 40-30 F	96 40 58 74
UPS 40-60/4 F	96 40 58 75
UPS 40-60/2 F	96 40 58 76
UPS 40-120 F	96 40 58 77
UPS 40-180 F	96 40 58 78
UPS 50-30 F	96 40 58 79
UPS 50-60/4 F	96 40 58 80
UPS 50-60/2 F	96 40 58 81
UPS 50-120 F	96 40 58 82
UPS 50-180 F	96 40 58 83
UPS 65-30 F	96 40 58 84
UPS 65-60/4 F	96 40 58 85
UPS 65-60/2 F	96 40 58 86
UPS 65-120 F	96 40 58 87
UPS 65-180 F	96 40 58 88
UPS 80-30 F	96 40 58 89
UPS 80-60 F	96 40 58 90
UPS 80-120 F	96 40 58 91
UPS 100-30 F	96 40 58 92

Плита-основание



Номер изделия плит-оснований

Поставляются только для одиночных насосов.

Модель насоса	Номер продукта
UPS 32-xx UPS 40-xx UPS 50-xx UPS 65-60/2 UPS 65-120 UPS 65-180	96 40 59 15
UPS 80-xx UPS 100-xx UPS 65-30 UPS 65-60/4	96 40 59 14

Глухие фланцы

Для сдвоенных насосов могут быть заказаны также глухие фланцы с уплотнительной прокладкой для корпуса насоса.

Глухой фланец устанавливается в том случае, когда необходимо провести техническое обслуживание одного из двигателей сдвоенного насоса.

Номер изделия для глухих фланцев

Модель насоса	Номер продукта
UPSD 32-30 F	54 50 48
UPSD 32-60 F	
UPSD 32-120 F	
UPSD 40-30 F	
UPSD 40-60 F	
UPSD 40-60/2 F	
UPSD 40-120 F	
UPSD 50-30 F	
UPSD 50-60/4 F	56 50 55
UPSD 50-60/2 F	54 50 48
UPSD 50-120 F	56 50 55
UPSD 50-180 F	56 50 55
UPSD 65-30 F	54 50 48
UPSD 65-60/4 F	56 50 55
UPSD 65-60/2 F	54 50 48
UPSD 65-120 F	56 50 55
UPSD 65-180 F	
UPSD 80-30 F	
UPSD 80-60 F	
UPSD 80-120 F	
UPSD 100-30 F	

Москва

109544, Москва
ул. Школьная, 39
Тел.: (495) 737 30 00, 564 88 00
Факс: (495) 737 75 36, 564 88 11
e-mail: grundfos.moscow@grundfos.com

Волгоград

400313, Волгоград
ул. Донецкая, 16, оф. 321
Тел./факс: (8442) 25 11 52
(8442) 25 11 53
e-mail: volgograd@grundfos.com

Екатеринбург

620014, Екатеринбург
ул. Вайнера, 23, оф. 201
Тел./факс: (343) 365 91 94
(343) 365 87 53
e-mail: ekaterinburg@grundfos.com

Иркутск

664025, Иркутск
ул. Степана Разина, 27, оф. 3
Тел./факс: (3952) 21 17 42
e-mail: irkutsk@grundfos.com

Казань

420044, Казань
ул. Спартаковская, 2В, оф. 215
Тел.: (843) 291-75-26
Тел./факс: 291-75-27
e-mail: kazan@grundfos.com

Краснодар

350058, Краснодар
ул. Старокубанская, корп.Б, оф.408
Тел.: (861) 279 24 57
e-mail: krasnodar@grundfos.com

Красноярск

660017, Красноярск
ул. Кирова 19, оф. 3-22
Тел./факс: (3912) 23 29 43
e-mail: krasnoyarsk@grundfos.com

Курск

305000, Курск
Красная пл., 8, а/я 14
Тел.: 8 (910) 278 46 94
e-mail: grundfos@kursknet.ru

Минск

220123, Минск
ул. В. Хоружей, 22, оф. 16/2
Тел./факс: 8 10 (375 17) 233 97 65
8 10 (375 17) 233 97 69
e-mail: minsk@grundfos.com

Нижний Новгород

603000, Нижний Новгород
Холодный пер., 10а, оф. 1-4
Тел./факс: (8312) 78 97 05
(8312) 78 97 15
(8312) 78 97 06
e-mail: novgorod@grundfos.com

Новосибирск

630099, Новосибирск
Красный пр-т, 42, оф. 301
Тел./факс: (383) 227 13 08
(383) 212 50 88
e-mail: novosibirsk@grundfos.com

Омск

644007, Омск
ул. Октябрьская, 120
Тел./факс: (3812) 25 66 37
e-mail: omsk@grundfos.com

Пермь

614000, Пермь
ул. Орджоникидзе, 14, оф. 211
Тел.: (342) 218 38 06
(342) 218 38 07
e-mail: perm@grundfos.com

Петрозаводск

185011, Петрозаводск
ул. Ровио, 3, оф. 6
Тел./факс: (8142) 53 52 14
e-mail: petrozavodsk@grundfos.com

Ростов-на-Дону

344006, Ростов-на-Дону
пр-т Соколова, 29, оф. 7
Тел./факс: (8632) 99 41 84
Тел.: (8632) 48 60 99
e-mail: rostov@grundfos.com

Самара

443110, Самара
пер. Репина, 4-6а
Тел./факс: (846) 977-00-01
(846) 977-00-02
(846) 332-94-65
e-mail: samara@grundfos.com

Саратов

410004, Саратов
ул. Большая Садовая, 239, оф. 418
Тел./факс: (8452) 45 96 87
(8452) 45 96 58
e-mail: saratov@grundfos.com

Санкт-Петербург

194044, Санкт-Петербург
ул. Фокина, 2
Тел.: (812) 320 49 44
(812) 320 49 39
e-mail: peterburg@grundfos.com

Тюмень

625000, Тюмень
ул. Хохрякова, 47, оф. 607
Тел.: (3452) 45 25 28
e-mail: tyumen@grundfos.com

Уфа

450064, Уфа, а/я 69
ул. Мира, 14, оф. 801-802
Тел./факс: (3472) 79 97 71
Тел.: (3472) 79 97 70
e-mail: ufa@grundfos.com

Челябинск

454080, Челябинск
пр. Ленина, 83, оф. 313
Тел.: (351) 265 55 19
e-mail: evtor@mail.ru

РАСПРОСТРАНЯЕТСЯ
БЕСПЛАТНО

91830037/01.08	RU
Взамен 91830037/06.07	

Возможны технические изменения